


















<p><b>PILARES Y ACCESORIOS</b> Ranchers et Accessoires / Colunas e Acessórios</p>	
<p><b>SISTEMAS ELEVACIÓN TECHO</b> Système de Levage de Toit / Sistemas de Elevação de Tecto</p>	
<p><b>SISTEMA ADA-SLIDER</b> ADA-SLIDER System / ADA-SLIDER System</p>	
<p><b>GUARDABARROS Y CALZOS</b> Ailes et Cales de Roue / Guardalamas e Calços</p>	
<p><b>CAJONES Y BIDONES</b> Coffres et Réservoirs D'Eau / Caixas e Bidões</p>	
<p><b>TABLEROS Y ACCESORIOS DE CHASIS</b> Contreplaqué, Brides et Goussets de Chassis / Contraplacado e Acessórios Chassis</p>	
<p><b>TRANSPORTE FRIGORÍFICO</b> Transport Frigorifique / Transporte Frigorífico</p>	
<p><b>ACCESORIOS DE LONAS</b> Accessoires de Bâche / Acessório de Lonas</p>	
<p><b>CIERRES</b> Fermetures, Serrures et Crémones / Fechos</p>	
<p><b>BISAGRAS</b> Charnières / Dobradiças</p>	
<p><b>PERFILES</b> Profilés / Perfis</p>	
<p><b>SUMINISTROS INDUSTRIALES</b> Fournitures Industrielles / Suplementos Industriais</p>	
<p><b>SISTEMAS DE SUJECIÓN DE CARGA</b> Systèmes de Arrimage / Sistema de Fixação de Carga</p>	
<p><b>ILUMINACIÓN Y SEÑALIZACIÓN</b> Éclairage et Signalisation / Iluminação e Sinalização</p>	
<p><b>PUERTAS TRASERAS Y ACCESORIOS</b> Portes Arrière et Accessoires / Portas Traseiras e Acessórios</p>	
<p><b>SEGURIDAD Y ANTIRROBOS</b> Sécurité et Antivols / Segurança e Anti-Roubos</p>	
<p><b>ACCESORIOS CABINA</b> Accessoires Cabine / Acessórios de Cabine</p>	



**Pilares y Accesorios**  
*Pillars and Accessories*  
**Ranchers et Accessoires**  
*Rungen und Zubehör*  
**Colunas e Acessórios**



Pilares ADAICO  
*ADAICO Pillars*  
 Ranchers ADAICO  
*ADAICO Rungen*  
 Colunas ADAICO



pag. 8-27

Componentes Pilar  
*Pillar Components*  
 Composants Rancher  
*Rungenbauteile*  
 Componentes Pilar



pag. 28-36

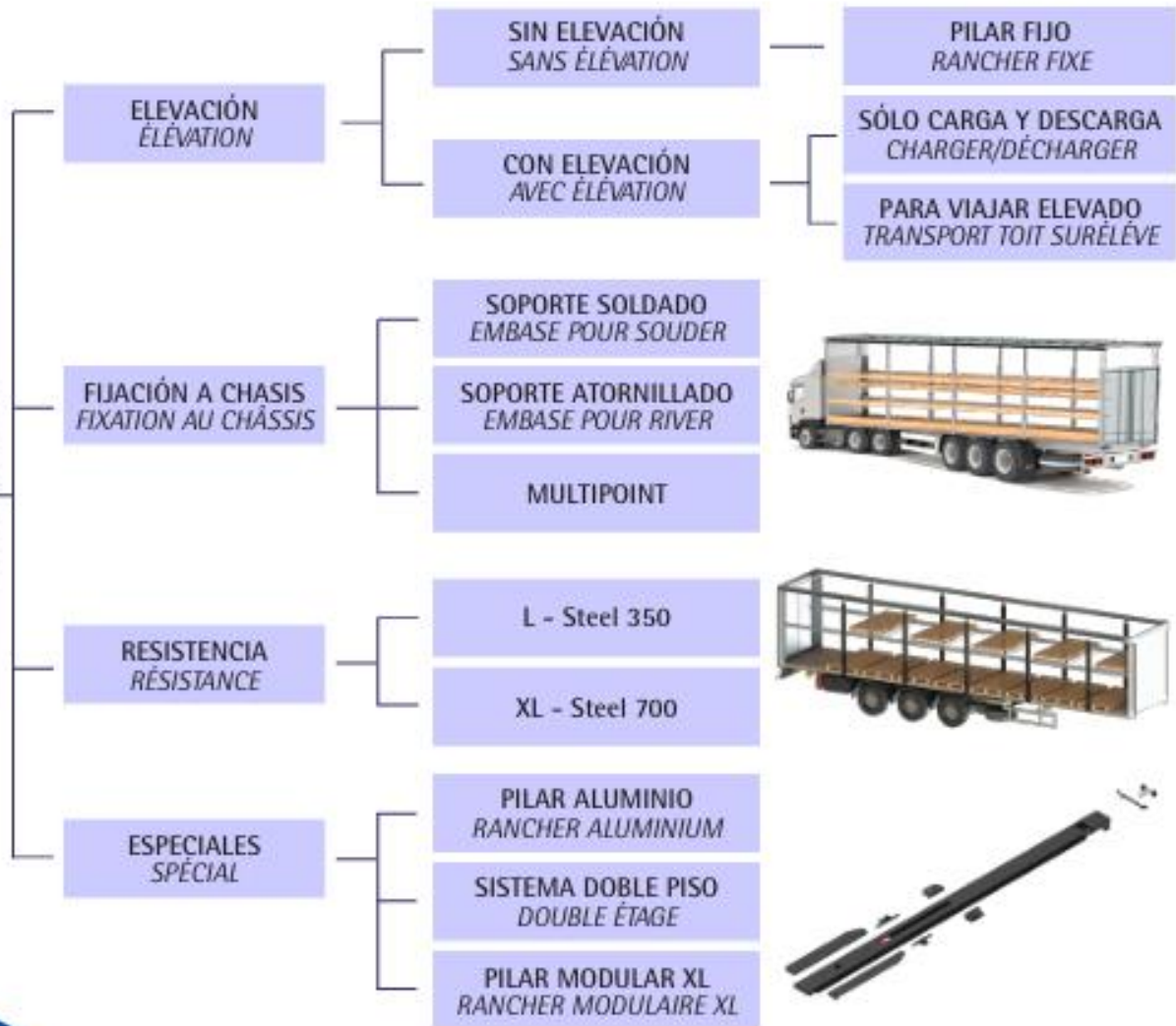


# ADAPTILLAR

para Remolques Lona  
pour Camions Bâchés



TIPOS / TYPES

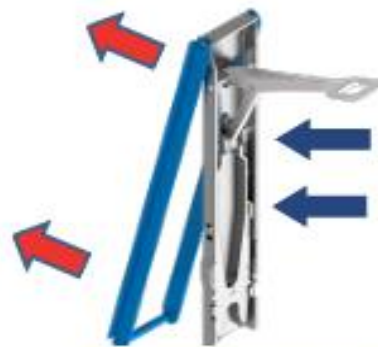


REV





Manilla ERGONÓMICA  
*Poignée ERGONOMIQUE*



FÁCIL Apertura y Cierre  
*FACILE Ouverture et fermeture*



Sistema ANTI-BLOQUEO  
*Système ANTI-BLOQUANT*



Laterales PERFORADOS Remachables  
*Cotés PERCÉS à riveter*

Distintas SOLUCIONES de FIJACIÓN al CHASIS  
*Différentes SOLUTIONS de FIXATION au CHÂSSIS*



REV

PILAR MODULAR / RANCHER MODULAIRE / COLUNA MODULAR

PILAR MODULAR XL  
RANCHER MODULAIRE XL

PILARES Y ACCESORIOS / RANCHERS ET ACCESSOIRES / COLUMNAS E ACESSÓRIOS

Nuestro nuevo PILAR MODULAR es la SOLUCIÓN para clientes que:

- No quieren pedir grandes cantidades por cada tipo de conjunto.
- No pueden almacenar grandes cantidades de sets diferentes de forma permanente.
- Necesitan flexibilidad y servicio inmediato.

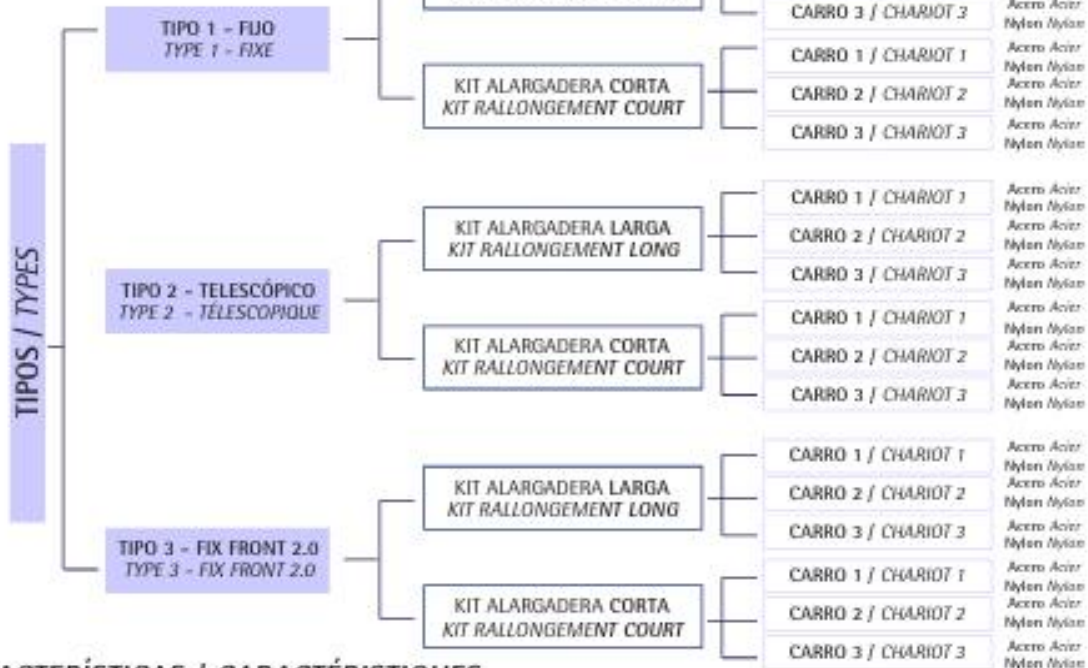
Notre nouveau RANCHER COULISSANT MODULAIRE est la SOLUTION pour les clients qui:

- Ne souhaite pas commander de gros montants pour chaque modèle.
- Ne peuvent pas stocker des dizaines d'ensemble
- Ont besoin de flexibiliter et d'un service immédiat.



FLEXIBILIDAD  
FLEXIBILITÉ

TIPOS  
TYPES



CARACTERÍSTICAS / CARACTÉRISTIQUES

Fijo  
Fixed



con Elevación  
avec Élévation



	Fixed	Telescopie	Fix Front 2.0
XL	<input checked="" type="checkbox"/>	<input checked="" type="checkbox"/>	<input checked="" type="checkbox"/>
Ajustable Ajustable	<input checked="" type="checkbox"/>	<input checked="" type="checkbox"/>	<input checked="" type="checkbox"/>
Elevable Élevable	<input type="checkbox"/>	<input checked="" type="checkbox"/>	<input checked="" type="checkbox"/>
Viaja con techo elevado Rouler avec le toit élevé	<input type="checkbox"/>	<input type="checkbox"/>	<input checked="" type="checkbox"/>



PILAR MODULAR / RANCHER MODULAIRE / COLUNA MODULAR



PILARES Y ACCESORIOS / RANCHERS ET ACCESSOIRES / COLUNAS E ACCESSÓRIOS

Un Pilar + diferentes COMPONENTES\*

(que se pueden combinar para adaptarse a la mayoría de los remolques y carrocerías de camiones)

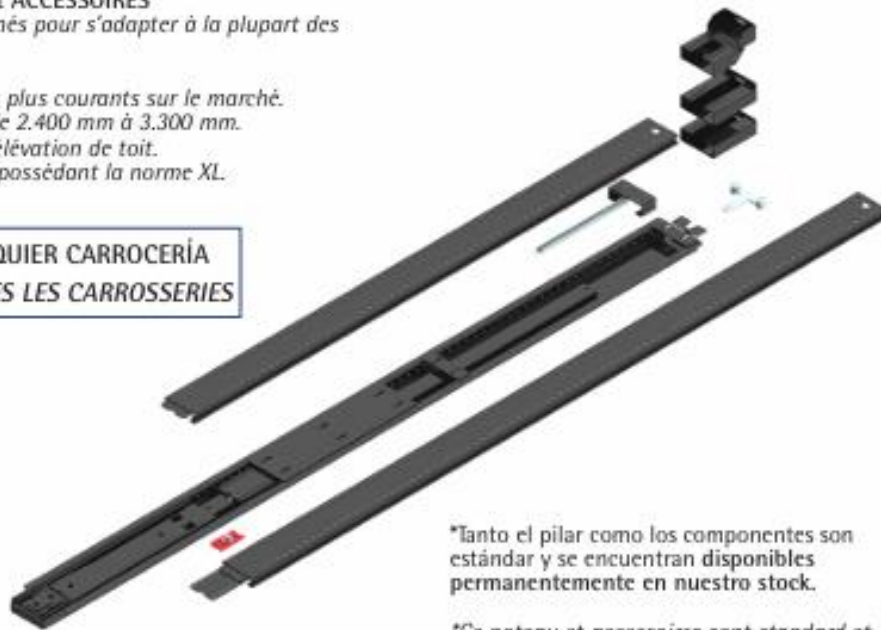
- ✓ Adaptable a la mayoría de techos comerciales del mercado.
- ✓ Cubre un rango de altura desde 2.400 mm. hasta 3.300 mm.
- ✓ Opcional: con o sin elevación.
- ✓ Apto para carrocerías con certificación XL.

One POTEAU + different ACCESSOIRES\*

(qui peuvent être combinés pour s'adapter à la plupart des remorques et porteurs)

- ✓ Adaptable au toits les plus courants sur le marché.
- ✓ Couvre une hauteur de 2.400 mm à 3.300 mm.
- ✓ Option avec ou sans élévation de toit.
- ✓ Convient au véhicule possédant la norme XL.

ADAPTABLE A CUALQUIER CARROCERÍA  
ADAPTABLE À TOUTES LES CARROSSERIES



\*Tanto el pilar como los componentes son estándar y se encuentran disponibles permanentemente en nuestro stock.

\*Ce poteau et accessoires sont standard et disponible en stock

SET1 - FIXED



visión trasera  
vue arrière

SET2 - TELESCOPIC



visión trasera  
vue arrière

visión frontal  
vue de face

● Alargadera Telescópica  
*Rallongement Téléscopique*  
Puede ser remachada a la altura deseada.  
*Il peut être riveté à la hauteur désirée*

● También puede remacharse dos accesorios metálicos que la bloquean.  
*Nous riveterons également 2 accessoires métalliques qui agiront comme bouchons.*

SET3 - FIX FRONT 2.0



Easy Fixing 2.0



visión frontal  
front view



visión trasera  
rear view





PILARES Y ACCESORIOS / RANCHERS ET ACCESSOIRES / COLUMNAS E ACESSÓRIOS

Pilar Modular XL  
Rancher Modulaire XL  
Pilar Modular XL

NEW

PILAR MODULAR XL  
RANCHER MODULAIRE XL

Ref	Kg	Mat	Acabado Finish	Espesor Épaisseur	Lat
0508010	20.4	STEEL	KTL	3 mm.	1

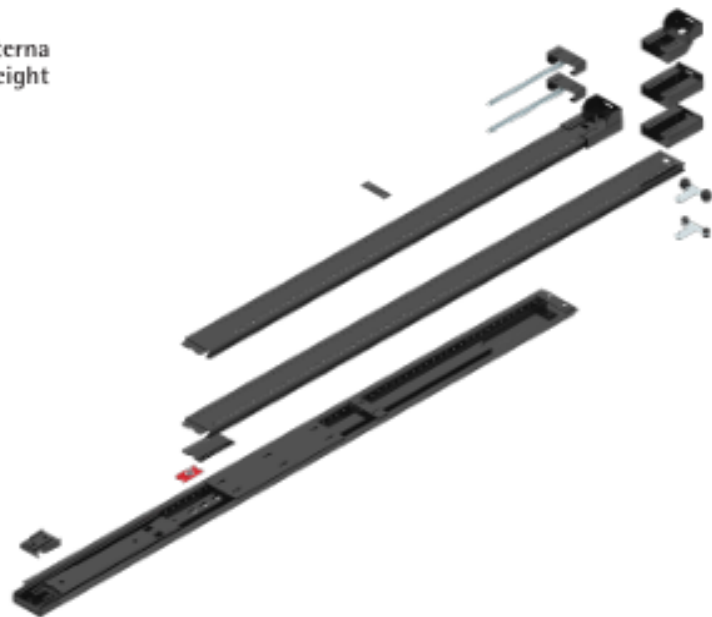
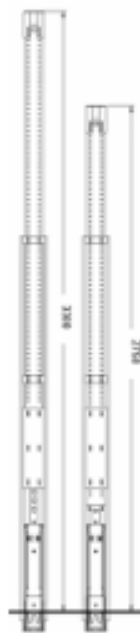
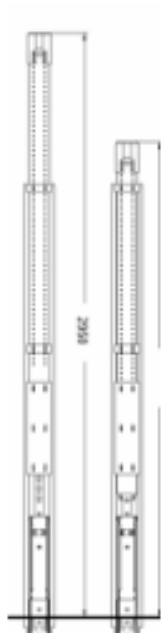
Para Curtain-Sider techo con y sin elevación (opción fix-front) | Mécanisme Spécial |  
Orenga: Acier S200MC e=3mm | Traitement: KTL 10 µm  
Cançons rideoasa coullissants sans ou avec élévation (option fix-front) | Mécanisme Spécial |  
Corp: Acier S200MC e=3mm. | Traitement: KTL 10µm

	SET1 FIXED	SET2 TELESCOPIC	SET3 FIX-FRONT 2.0							
	✓	✓	✓	✓	✗	✗	✓	✓	✓	✓
	✓	✓	✓	✓	✓	✗	✓	✓	✓	✓
	✓	✓	✓	✓	✓	✓	✓	✓	✓	✓
Altura Interna Hauteur Interne	Pilar Rancher	Kit Alargadera Rafonnement	Carro Chariot	Ruleta Galet	Kit Elevación Kit Élévation	Pin Bloqueo Pin Blocage	Tira Bloqueo Bande	SopORTE Chasis Embase	Opciones Possibilités	
CORTO COURT 2.400 - 2.950 mm.	0508010	0508020	0508030	0801140	0508600	0508500	0508090	0508060	0502212/13	
		0508022	0508032	0801139	0502544/45					
LARGO LONG 2.750 - 3.300 mm.			0508034						1204009	
									0508070	

RANGO DE ALTURAS  
HEIGHT RANGES

CORTO - Altura Interna  
COURT - Internal Height  
2.400-2.950 mm.

LARGO - Altura Interna  
LONG - Internal Height  
2.750-3.300 mm.



PILAR MODULAR / RANCHER MODULAIRE / COLUNA MODULAR

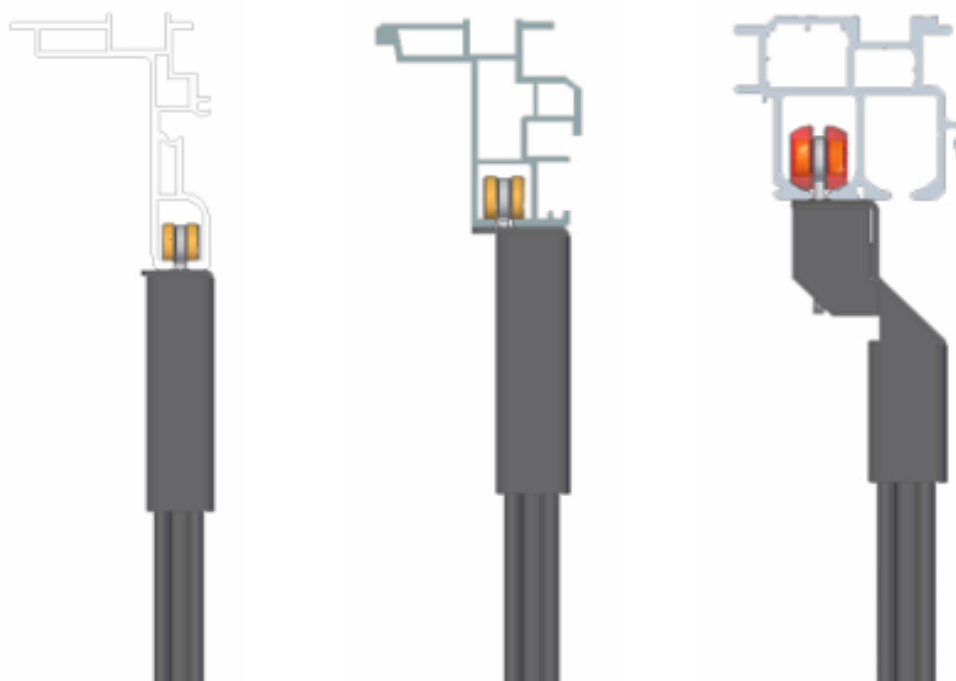


Tabla de aplicaciones Pilar Modular-Carros-Techos  
 Quadro Rancher Modulaire-Chariots-Toit  
 Quadro Coluna Modular-Rodizios-Tectos

Ref. Art-Nr.	Versus	Autocar	Edscha	Sesam
0508030	VS nano; VS alto 150; VS Feralo; VS EURO	A small; A slim light	E-volumen; Hubdach/ Lift CS-Lite plus 175; Vp profi alu	S slimliner large
0508032	Vs duo; micro		E standar; E standar CS 125; E standar CS lite plus 125; E Maut/ Toll CS-Liteplus 110	S Slimliner small; S Slimliner medium
0508034	VS quadro; VS plano; Vs Kubus;	A std	E standar CS 115	S multiliner combi 2004; S Flatiner; S Multiliner mix 2004

PILARES Y ACCESORIOS / RANCHERS ET ACCESSOIRES / COLUMNAS E ACESSÓRIOS

ADAPTABLE A CUALQUIER CARROCERÍA  
 ADAPTABLE À TOUTE CARROSSERIE



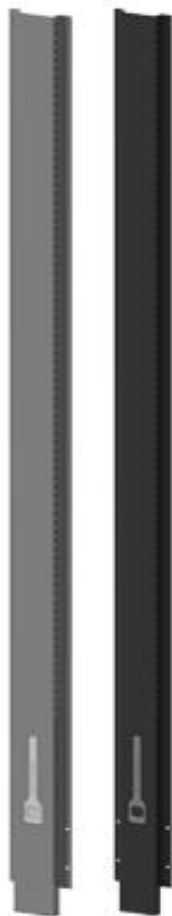
PILAR FIJO / RANCHER FIX / COLUNA FIXA

PILARES Y ACCESORIOS / RANCHERS ET ACCESSOIRES / COLUMNAS E ACESSÓRIOS

Pilar Fijo L  
Rancher Fixe L  
Coluna Fixa L

Ref	Kg	Mat	Acabado Finish	Có	Epesor Epaisseur	Lit
0505010	23.5	STEEL			3 mm.	1
0505014	23.6	STEEL	KTL	●	3 mm.	1

Para Curtain-Sider techo sin elevación (partir a altura) (Mecanismo Estándar)  
Omega/Acero S355MC e-linea (Tratamiento: KTL 30 µm (opcional) chapa decapada)  
Canélines rideaux rouleurs sans élévation (croquer hauteur de tête) (Mécanisme Standard)  
Carp: Aler S355MC e-linea (Tratament: KTL 30µm (opcional) chapa decapada)



MECANISMO  
MÉCANISME

Estándar  
Standard

PILAR FIJO L  
RANCHER FIXE L

CARROS  
CHARIOTS



CARTOLLILLAS  
GOUSSET DE RÉHAUSE

para remachar  
pour river



0502212/13

para soldar  
pour souder



0502542/43

para soldar  
pour souder



0502209

para soldar  
pour souder



0502540/41

para soldar  
pour souder



0502206/18

UÑA  
GÂCHE



1204056

SOPORTES  
EMBASES

Estándar  
Standard



0502080

0502002/0506002

para soldar  
pour souder



0506003/0506005  
para remachar  
pour river



PILAR FIJO / RANCHER FIX / COLUNA FIXA

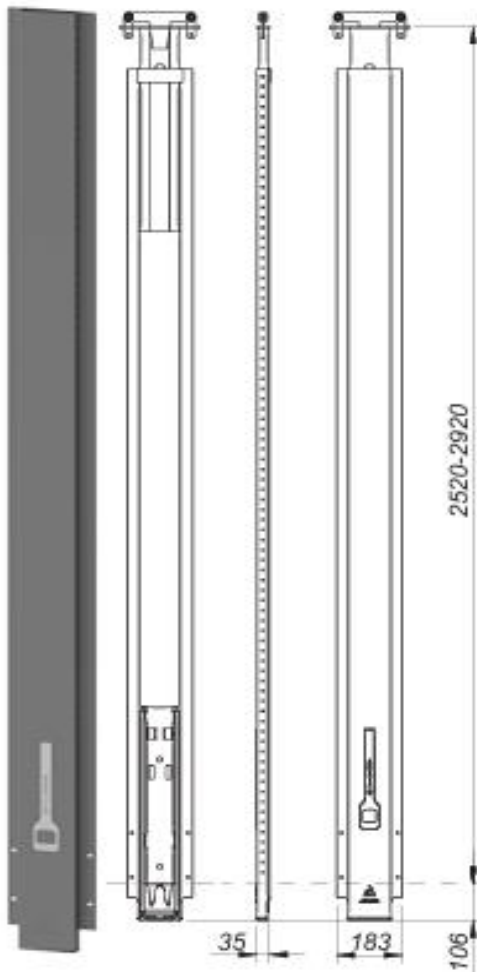
Pilar Fijo XL  
Rancher Fixe XL  
Coluna Fixa XL

**PILAR FIJO XL**  
**RANCHER FIXE XL**

Ref	Kg	Moz	Acabado Finition	Col	Diposit Épaisseur	Lor
0505130	18,2	STEL	KTL	●	2,5 mm.	1

Para Cantina-Selar hecho sin elevación y h>2520  
Cardons, rãsses, mullissos, cas elevaci6n h>2520

PILARES Y ACCESORIOS / RANCHERS ET ACCESSOIRES / COLUNAS E ACESSÓRIOS



**CARTOLILLAS**  
**GOUSSET DE RÉHAUSE**



**CARROS**  
**CHARIOTS**



**SOPORTES**  
**EMBASES**

Reducido  
Réduite



0506026  
para soldar  
pour souder



0506024  
para remachar  
pour river

**MECANISMO**  
**MÉCANISME**

Reducido  
Réduite



**REV**

PILAR TELESCÓPICO / RANCHER TÉLESCOPIQUE / COLUNA TELESCÓPICA

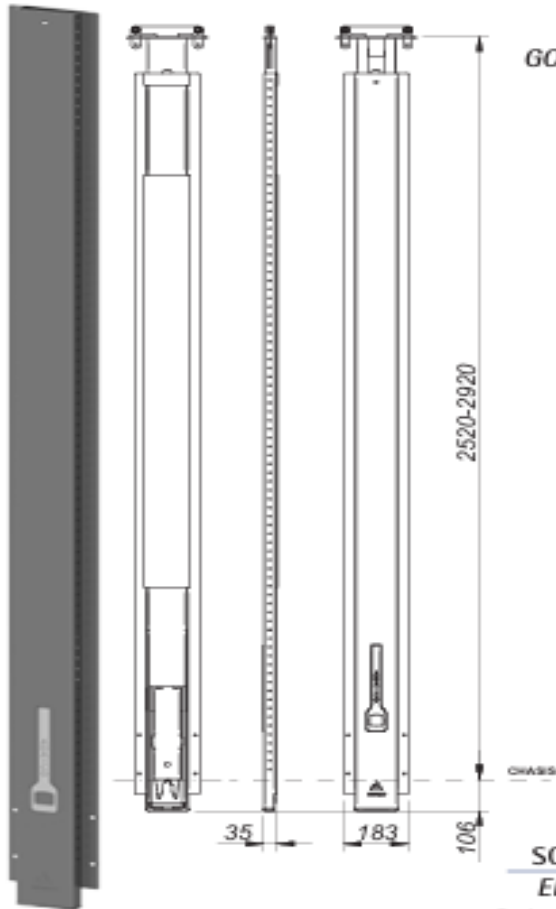
PILARES Y ACCESORIOS / RANCHERS ET ACCESSOIRES / COLUMNS E ACESSÓRIOS

Pilar Telescópico XL  
Rancher Télescopique XL  
Coluna Telescópica XL

SOLO CARGA Y DESCARGA (XL)  
CHARGEMENT/DÉCHARGEMENT (XL)

Ref	Kg	Mat	Acabado Finition	Col	Espesor Épaisseur	Lot
0505518	21	STEEB	KTL	●	2,5 mm.	1

Curtain-sider techo elev. h>2520 >2920 mm, carros 0502261/2/3. (carga-descarga, no viajar elevado) [Mecanisme Réduite] (Droga: S/2000MC e=2,5 mm. | KTL 30 µm)  
Curtains avec élévation h>2520 >2920 mm, chariots 0502261/2/3. (charges-décharges) [Mecanisme Réduit] (Carg: Acier S/2000MC e=2,5 mm. | Traitement: KTL 30 µm)



CARROS  
CHARIOTS

0502263

0502262

0502261

CARTOLILLAS  
GOUSSET DE RÉHAUSE

para remachar  
pour river



0502212/13

para remachar  
pour river



0502214/15

SOportes  
EMBASES

Reducido  
Réduite

MECANISMO  
MÉCANISME

Reducido  
Réduite



0502090

0506026  
para soldar  
pour souder



0506024  
para remachar  
pour river

PILAR FIX-FRONT / RANCHER FIX-FRONT / COLUNA FIX-FRONT



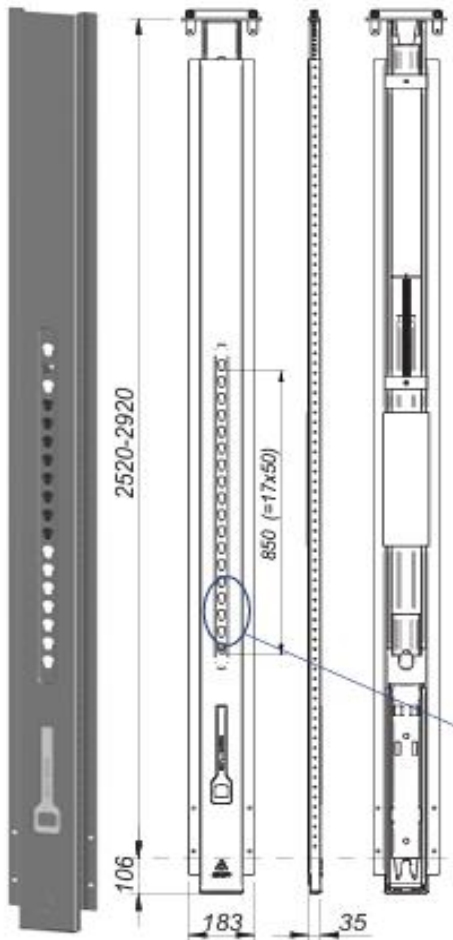
Pilar Fix-front L  
Rancher L Fix-front  
Coluna Fix-front L

PARA VIAJAR ELEVADO (L)  
TRANSPORT AVEC LE TOIT SURÉLEVÉ (L)

PILARES Y ACCESORIOS / RANCHERS ET ACCESSOIRES / COLUNAS E ACESSÓRIOS

Ref	Kg	Mat	Acabado Finish	Col	Espesor Epaisseur	Lon
0505109	18	STEEL	KTL	●	3 mm.	1

Para Carraes-Sader de techo con elevación y h>2520 >2920 mm. para 0502286 |  
Mecanismo Reducido | Osmega: S355MC 3mm. | K11.30 µm  
Carraes avec elevation h>2520 >2920 mm. 0502286 | Mécanisme Réduit/Corp: S355MC 3mm. |  
Traitement: K11.30 µm



CARTOLLAS  
GOUSSET DE RÉHAUSE

para remachar  
pour river



0502212/13

para remachar  
pour river



0502214/15

SOPORTES  
EMBASES

Reducido  
Réduite

CARROS  
CHARIOTS



0506026  
para soldar  
pour souder

0506024  
para remachar  
pour river

MECANISMO  
MÉCANISME

Reducido  
Réduite



0502090





PILAR FIX-FRONT / RANCHER FIX-FRONT / COLUNA FIX-FRONT

PILARES Y ACCESORIOS / RANCHERS ET ACCESSOIRES / COLUMNAS E ACESSÓRIOS

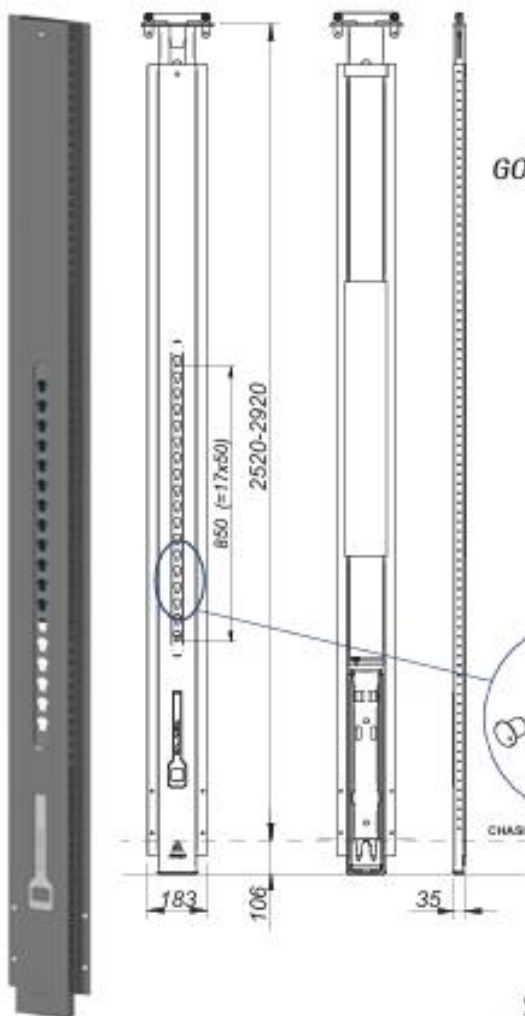
Pilar Fix-front XL  
Rancher XL Fix-front  
Coluna Fix-front XL

Ref	Kg	Mat	Acabado Finition	Col	Espesor Epaisseur	Unid
0505550	18.3	STEL	KTL	●	2,5 mm.	1

Para Curtain-Sider techo con elevación >=2520  
Carnière rideaux coulissants avec élévation >=2520

PARA VIAJAR ELEVADO (XL)

TRANSPORT AVEC LE TOIT SURÉLEVÉ (XL)



CARTOLLILLAS  
GOUSSET DE RÉHAUSE

para remachar  
pour river



0502212/13

para remachar  
pour river



0502214/15

0502271



0502270

CARROS  
CHARIOTS



SOPORTES  
EMBASES

Reducido  
Réduite

MECANISMO

MÉCANISME

Reducido  
Réduite



0502090



0506026  
para soldar  
pour souder



0506024  
para remachar  
pour river



PILAR MULTIPOINT / RANCHER FIX / COLUNA FIXA



Pilar Multipoint  
Rancher Multipoint  
Coluna Multipoint

MULTIPOINT  
MULTIPOINT

PILARES Y ACCESORIOS / RANCHERS ET ACCESSOIRES / COLUMNS E ACESSÓRIOS

Ref	Kg	Mat	Acabado finición	Col	Espejo Españar	Luz
0506305	24.75	STEEL	KTL	●	3 mm.	1

Para Curtain-Sider (cable sin elevación (cortar a altura) | Mecanismo Estándar |  
Omega-Acric S255MC e=3mm (tratamiento: KTL 10 µm (opcional: chapa decapada)  
Dimensions idéales: coulissants sans élévation (couper hauteur désirée) | Mécanisme Standard |  
Corp: Acier S255MC e=3mm. (traitement: KTL 10µm (opcion: decapaje).

CARROS  
CHARIOTS



CARTOLLILLAS  
GOUSSET DE RÉHAUSE

para remachar  
pour river

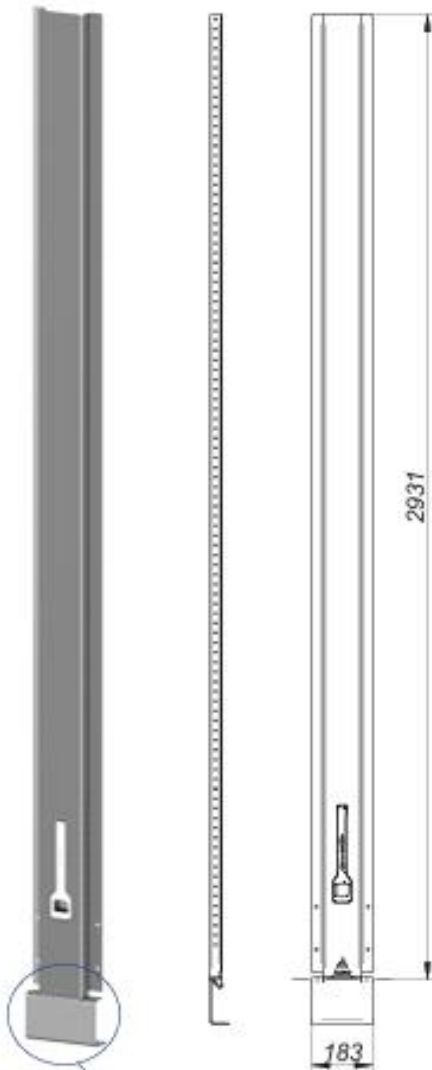


0502212/13

para remachar  
pour river



0502214/15



SOPORTES  
EMBASES

Ajustable a Chasis  
Ajustable au Châssis





PILAR ALUMINIO / RANCHER FIX / COLUNA FIXA

PILARES Y ACCESORIOS / RANCHERS ET ACCESSOIRES / COLUMNS E ACCESSÓRIOS

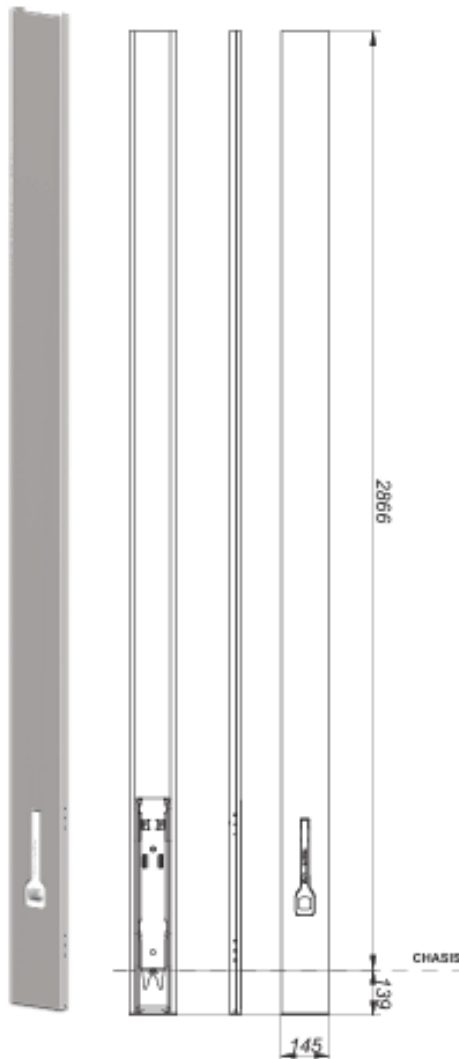
Pilar de Aluminio  
Rancher Aluminium  
Coluna de Aluminio

Ref	Kg	Mat	Lot
0505096	13.7		1

Pilar ultraligero Para Curtain-Sider de techo sin elevación | Mecanismo Remachable con KIT |  
Ortega: Aluminio aleación 6062 T-6  
Rancher: Alu très léger pour carillon rideaux coulissants sans élévation de toit |  
Mécanisme Riveté avec catastrophe | Corp: Alu type 6062 T-6

PILAR ALUMINIO  
RANCHER ALUMINIUM

CARTOLILLAS  
GOUSSET DE RÉHAUSE



para remachar  
pour river



0502212/13

para remachar  
pour river



0502214/15



SOPORTES  
EMBASES

Estándar  
Standard



0502002/0506002  
para soldar  
pour souder

0506003/0506005



PILAR DOBLE PISO / RANCHER DOUBLE ÉTAGE / COLUNA DUPLO PISO



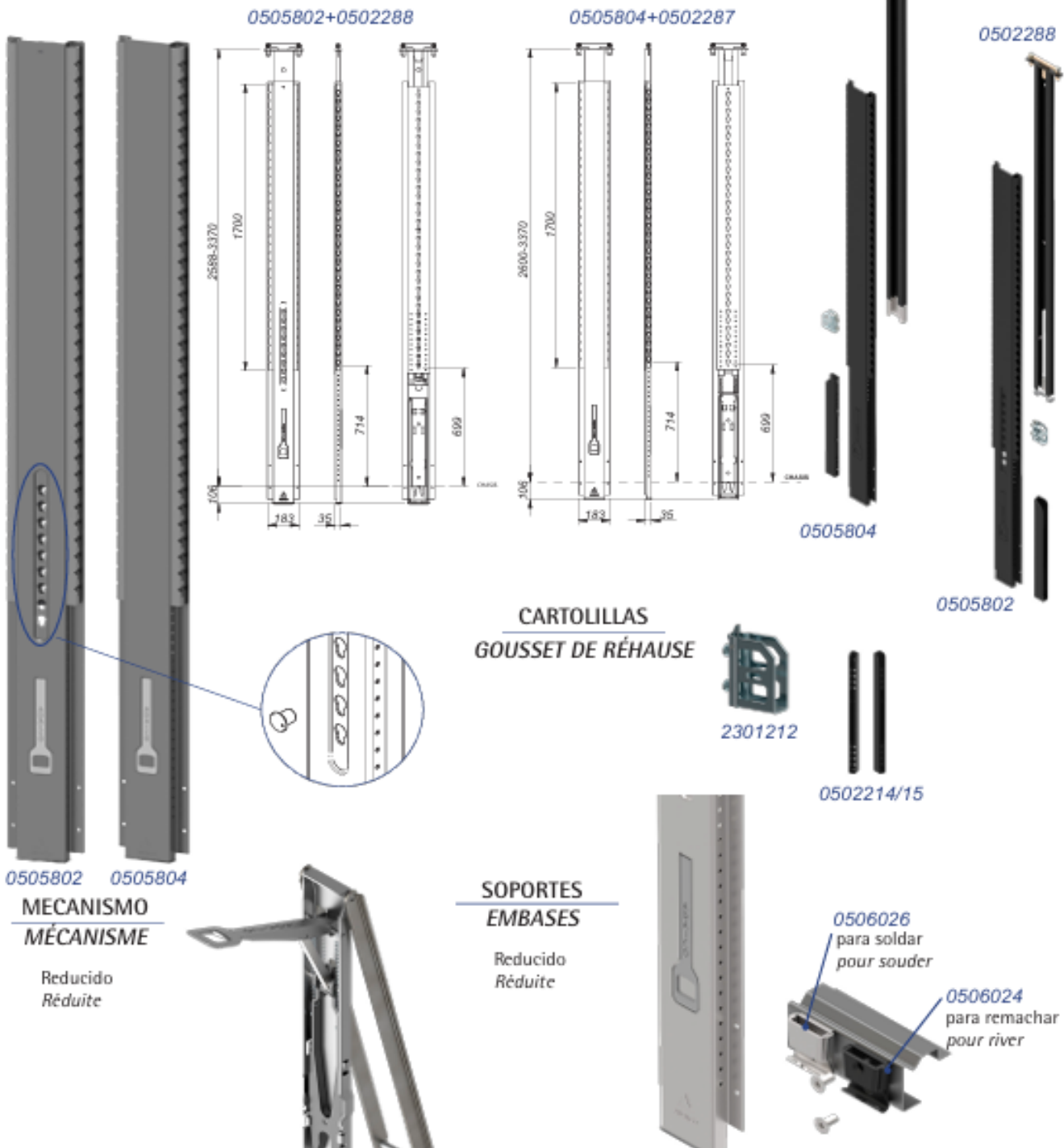
Pilar Doble Piso XL  
 Rancher Double Étage XL  
 Pilar Duplo Piso XL

DOBLE PISO  
 DOUBLE ÉTAGE

CARROS  
 CHARIOTS

Ref	Kg	Mat	Acabado Finition	Col	Espesor Épaisseur	Artículo Article	Lot
0505802	25.4	STEEL	KTL	●	2,5 mm.	c/Elevación avec Élévation	1
0505804	25.4	STEEL	KTL	●	2,5 mm.	Fijo Fixe	1

Para Carro(s) -id(er) fijo o c/Elevación h=2576 ->2976mm. carros 0502287/8 | Mecanismo Reducido |  
 Omega: S/700MC e=2,5mm. | KTL 30 µm  
 Carriens rid(eux) coulissant(s) avec/sans élévation h=2576 ->2976mm. chariots 0502287/8 |  
 Mécanisme Réduit | Corp: Acier S/700MC e=2,5mm. | Traitement: KTL 30 µm



PILARES Y ACCESORIOS / RANCHERS ET ACCESSOIRES / COLUNAS E ACESSÓRIOS



PILAR DOBLE PISO / RANCHER DOUBLE ÉTAGE / COLUNA DUPLO PISO

# Sistema Doble Piso / Système Double Étage

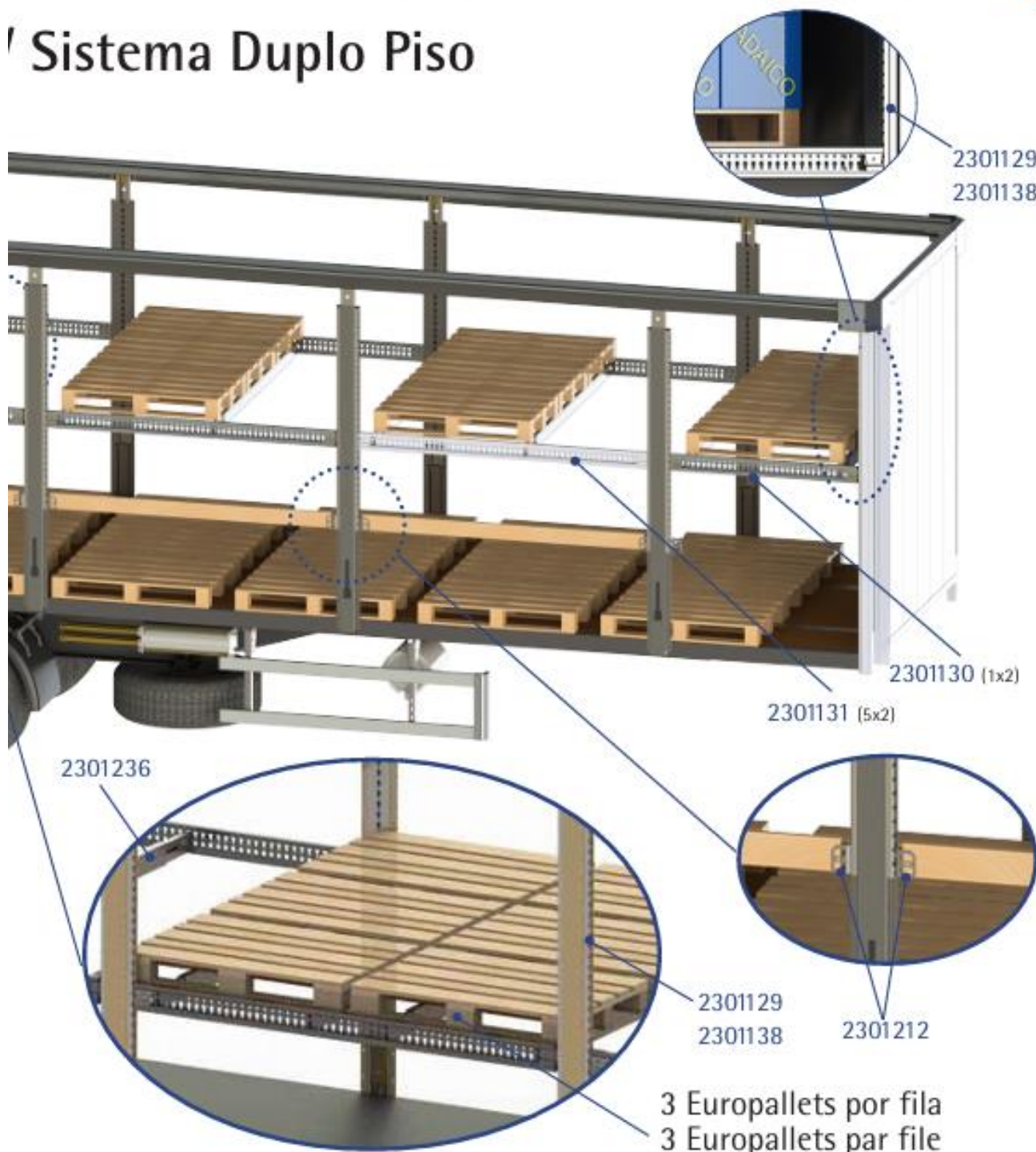
PILARES Y ACCESORIOS / RANCHERS ET ACCESSOIRES / COLUMNAS E ACESSÓRIOS



Ref. Art-Nr.	Descripción Description Descrição	Cantidad Quantité Quantidade		Longitud Standard Longueur Standar Comprimento Standar	Carga Máxima Charge Maximale Carga Máxima
		Pilar / Rancher / Coluna			
		0505802 (Elev.)	0505804		
2301130	Perfil Lateral Doble Piso 1,07 m. Profilé pour Double Étage 1,07 m. Perfil lateral Duplo Piso 1,07 m.	2		1.070 mm.	1.250 daN
2301131	Perfil Lateral Doble Piso 2,2 m. Profilé pour Double Étage 2,2 m Perfil lateral Duplo Piso 2,2 m	10		2.200 mm.	1.250 daN
2301212	Cartonilla Gousset Calço Estiva	optional		-	-
2301129 2301138	U Perfil 1,7 m. U Profilé 1,7 m. U Perfil 1,7 m.	4		1.700 mm.	-
2301236	Barra Carga Barre de Cargaion Varão Travamento Carga	24		2.200-2.500 mm.	1.000 daN
0502288	Kit Alargadera-Carro (Elev.) Kit Rallongement (Elev.) Kit Alonga-Rodizio (Elev.)	10		-	-
0502287	Kit Alargadera-Carro Kit Rallongement Kit Alonga-Rodizio		10	-	-

PILAR DOBLE PISO / RANCHER DOUBLE ÉTAGE / COLUNA DUPLO PISO

# Sistema Duplo Piso



PILARES Y ACCESORIOS / RANCHERS ET ACCESSOIRES / COLUMNAS E ACCESSÓRIOS

- Cantidades para un semirremolque estándar de 13,62 m.
- Colocación de 33 espacios de europalet en el segundo nivel.
- Peso máximo por palet por barra lateral en longitud estándar: 500 Kg.
- Advertencia: La carga total máxima admitida del segundo piso debe ser dada por el fabricante del semirremolque.
- Quantités pour une semi-remorque standard de 13,62 mètres.
- Placement de 33 espaces pour palette européenne au deuxième niveau.
- Poids maximal par palette européenne pour chaque barre latérale en longueur standard: 500 Kg.
- Avertissement: La charge maximale admise au deuxième niveau doit être établie par le fabricant de semi-remorques.



**Cuestionario Pilares / Questionnaire of Pillars:**

1. ¿UD. VA A CERTIFICAR SU CARROCERIA COMO L O XL (EN-12642-XL)?  
 CERTIFIEZ-VOUS VOTRE CARROSSERIE EN L OU XL (EN-12642-XL)?

- L
- XL
- Sin Certificado
- Sans Certificat

**EN 12642 - XL  
2018**

2. FIJACIÓN A CHASIS:  
 FIXATION AU CHÂSSIS :

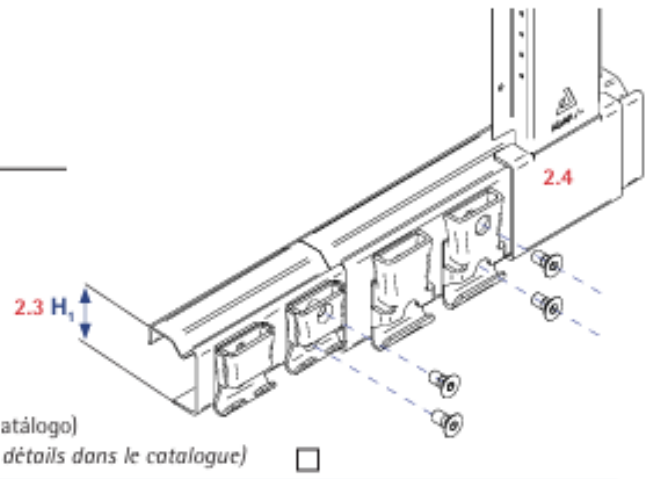
2.1 Tipo de soporte (Referencia) \_\_\_\_\_  
 Type de embase (Référence)

2.2 Para soldar  Para atornillar   
 Pour souder à vis

2.3 Altura del chasis (mm.)  
 Hauteur du châssis (mm.)

H<sub>1</sub> = \_\_\_\_\_

2.4 Sin soporte de pilar (pilar Multipoint, ver más detalles en catálogo)  
 Sans support de rancher (rancher Multipoint, voir plus de détails dans le catalogue)



3. INDICAR MODELO DE TECHO  
 INDIQUEZ LE MODÈLE DE TOIT

\*[En caso de no ser de Edscha, Versus Omega, Autocar o Sesam enviar plano]  
 (En cas de ne pas être d'Edscha, Versus Omega, Autocar ou Sesam envoyer le plan)

- 3.1 Ancho techo / Largeur Toit: L1= \_\_\_\_\_
- 3.2 Ancho chasis / Largeur châssis: L2= \_\_\_\_\_
- 3.3 Offset: L3= \_\_\_\_\_



4. ELEVACIÓN DE TECHO  
 ÉLÉVATION DU TOIT:

4.1 ¿El vehículo tiene elevación de techo? (Por favor indique rango de alturas a cubrir)  
 Le véhicule a-t-il une élévation de toit? (Veuillez indiquer la zone d'élévation en mm)

Si / Oui  H<sub>2</sub> = \_\_\_\_\_

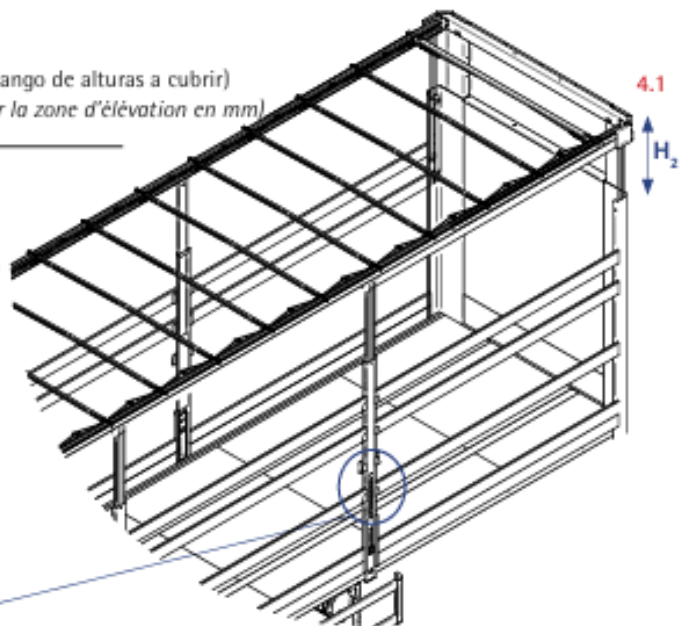
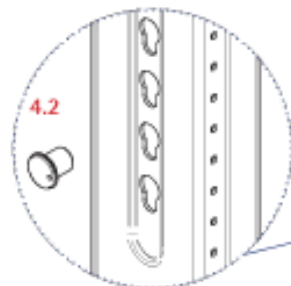
No / Non

4.2 ¿El vehículo necesita viajar con el techo elevado? ¿Necesita una fijación mecánica de la altura a diferentes niveles en el pilar?

Le véhicule doit-il voyager avec le toit élevé? Un système de fixation mécanique de la hauteur est-il nécessaire dans le pilier?

Si / Oui

No / Non





**5. ALTURA INTERNA DEL VEHÍCULO (DESDE EL BORDE SUPERIOR DEL CHASIS HASTA EL BORDE INFERIOR DEL PERFIL DE TECHO)**  
**HAUTEUR INTERNE DU VÉHICULE (DU BORD SUPÉRIEUR DU CHÂSSIS AU BORD INFÉRIEUR DU PROFIL DU TOIT)**

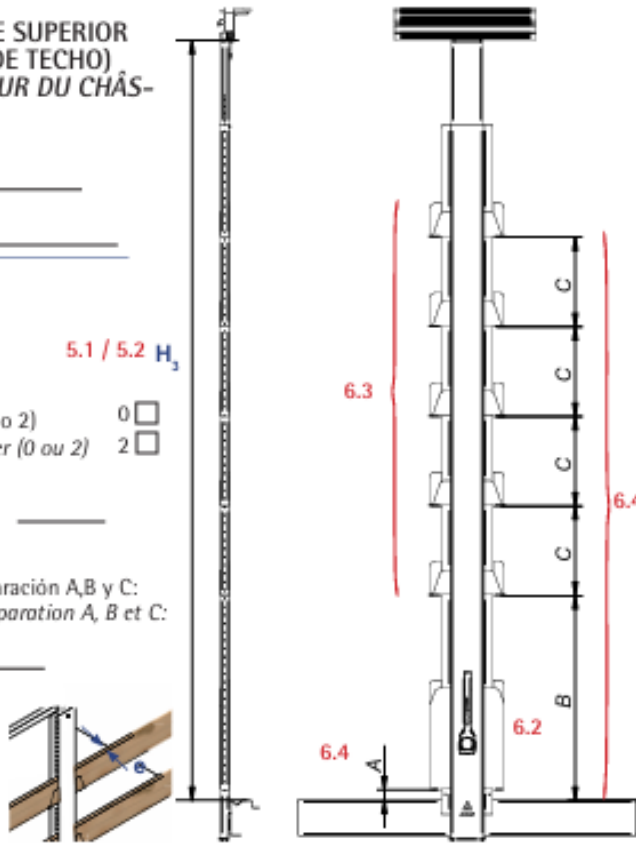
- 5.1 Rango de alturas a cubrir (mm.):  
*Range de hauteur à couvrir (mm.)* min: \_\_\_\_\_ max: \_\_\_\_\_
- 5.2 Una altura (mm.):  
*Une hauteur (mm.):*  $H_3 =$  \_\_\_\_\_

**6. CARTOLILLAS**  
**GOUSSET DE RÉHAUSSE**

- 6.1 Para soldar  para remachar   
*Pour souder à riveter*
- 6.2 Referencia \_\_\_\_\_ y Nº de cartolillas grandes por pilar (0 o 2)   
*Référence et N° Goussets de réhausse par rancher (0 ou 2)*
- 6.3 Referencia \_\_\_\_\_ y Nº de cartolillas pequeñas por pilar \_\_\_\_\_  
*Référence et N° de petites Goussets par rancher*
- 6.4 En caso de querer que se le suministren montadas indicar separación A,B y C:  
*Dans le cas où vous voulez être fourni assemblé indiquer séparation A, B et C:*  
 (mm.) A B C

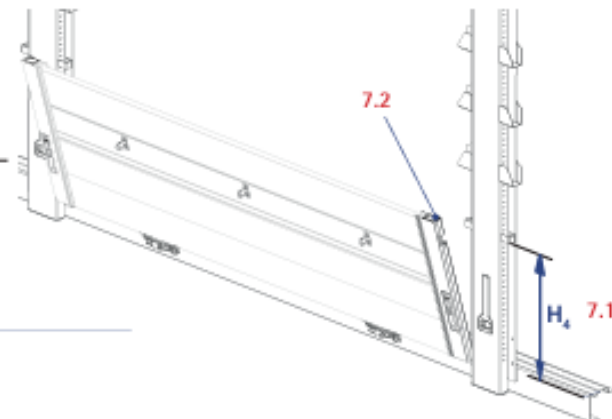
- 6.5 Indicar espesor de tabla o cartola (mm.):  
*indiquer l'épaisseur ridelle (mm.):*

e = \_\_\_\_\_



**7. CIERRES DE CARTOLA**  
**FERMETURES DE RIDELLE**

- En caso de necesitarlos indicar:  
*Si vous en avez besoin, indiquez:*
- 7.1 Altura de la uña desde borde superior del chasis  $H_4 =$  \_\_\_\_\_  
*Hauteur de l'angle à partir du bord supérieur du châssis*
- 7.2 Referencia del cierre de cartola:  
*Référence Fermeture de Ridelle:*  
 (ver catálogo / voir catalogue) \_\_\_\_\_



**8. TRATAMIENTO SUPERFICIAL**  
**TRAITEMENT DE SURFACE :**

- 8.1 Cataforesis (indicar espesor en micras  $\mu$ )  \_\_\_\_\_  
*Cataphorèse (indiquer l'épaisseur en microns  $\mu$ )*
- 8.2 Pintura acrílica (indicar espesor en micras  $\mu$  y color RAL)  \_\_\_\_\_  
*Peinture acrylique (indiquer l'épaisseur en microns  $\mu$  et couleur RAL)*
- 8.3 Otros (Especificar)  \_\_\_\_\_  
*Autres (veuillez décrire)*
- 8.4 Sin recubrimiento   
*Aucun traitement de surface*

**COMENTARIOS / COMMENTAIRES :**

\_\_\_\_\_

PILARES Y ACCESORIOS / RANCHERS ET ACCESSOIRES / COLUMNAS E ACESSÓRIOS









Ref.	0505010 0505014	0505130	0505518	0505109	0505550	0506305	0505096	0505802 0505804
0502043		✓					✓	
0502277 0502278 0502279		✓					✓	
0502286					✓			
0505287 0505288								✓
0502293 0502294 0502295			✓					
0502270 0502271 0502275						✓		
0502261 0502262 0502263				✓				
0502002 0506002		✓					✓	
0506003 0506005		✓					✓	
0506024 0506026			✓	✓	✓	✓		✓
0502212 0502213		✓	✓	✓	✓	✓	✓	
0502214 0502215			✓	✓	✓	✓	✓	
0502526 0502527			✓	✓	✓	✓		
0502206 0502218		✓					✓	
0502209		✓					✓	
0502540 0502541		✓					✓	
0502542 0502543		✓					✓	
1204056		✓					✓	
0502080		✓					✓	
0502090			✓	✓	✓	✓		✓

Tabla de aplicaciones Pilares-Carros-Techos  
 Quadro Ranchers-Chariots-Toit  
 Quadro Colunas-Rodizios-Tectos

PILARES Y ACCESORIOS / RANCHERS ET ACCESSOIRES / COLUMNAS E ACESSÓRIOS

Ref. Art-Nr.	Pillar	Versus	Autocar	Edscha	Sesam
0502261	XL Telescopic (0505518)	VS nano; VS alto 150; VS Feralo; VS EURO	A small; A slim light	E-volumen; Hubdach/ Lift CS-Lite plus 175; Vp profi alu	S slimliner large
0502262	XL Telescopic (0505518)	Vs duo; mycro		E standar; E standar CS 125; E standar CSlite plus 125; E Maut/ Toll CS-Lite-plus 110	S Slimliner small; S Slimliner medium
0502263	XL Telescopic (0505518)	VS quadro; VS plano		E standar CS 115	S multiliner combi 2004; S Flatiner
0502270	XL Fix-front (0505550)	VS nano; VS alto 150; VS Feralo; VS EURO	A small; A slim light	E-volumen; Hubdach/ Lift CS-Lite plus 175; Vp profi alu	S slimliner large
0502271	XL Fix-front (0505550)	Vs duo; mycro		E standar; E standar CS 125; E standar CSlite plus 125; E Maut/ Toll CS-Lite-plus 110	S Slimliner small; S Slimliner medium
0502277	L Standard (0505010/14)	VS nano; VS alto 150; VS Feralo; VS EURO	A small; A slim light	E-volumen; Hubdach/Lift CS-Lite plus 175; Vp profi alu	S slimliner large
0502278	L Standard (0505010/14)	Vs duo; mycro		E standar; E standar CS 125; E standar CS-lite plus 125; E Maut/Toll CS-Liteplus 110	S Slimliner small; S Slimliner medium
0502279	L Standard (0505010/14)	Vs Kubus; VS quadro; VS plano	A std	E standar CS 115	S multiliner combi 2004; S Multiliner mix 2004; S Flatiner
0502286	L Fix-front (0505109)	VS nano; VS alto 150; VS Feralo; VS EURO	A small; A slim light	E-volumen; Hubdach/ Lift CS-Lite plus 175; Vp profi alu	S slimliner large
0502287	Double Deck - Fix - (0505204)	VS nano; VS alto 150; VS Feralo; VS EURO			
0502288	Double Deck - Elev. - (0505202)	VS nano; VS alto 150; VS Feralo; VS EURO			
0502293	XL Standard (0505130)	VS nano; VS alto 150; VS Feralo; VS EURO	A small; A slim light	E-volumen; Hubdach/ Lift CS-Lite plus 175; Vp profi alu	S slimliner large
0502294	XL Standard (0505130)	Vs duo; mycro		E standar; E standar CS 125; E standar CSlite plus 125; E Maut/ Toll CS-Lite-plus 110	S Slimliner small; S Slimliner medium
0502295	XL Standard (0505130)	VS quadro; VS plano		E standar CS 115	S multiliner combi 2004; S Flatiner





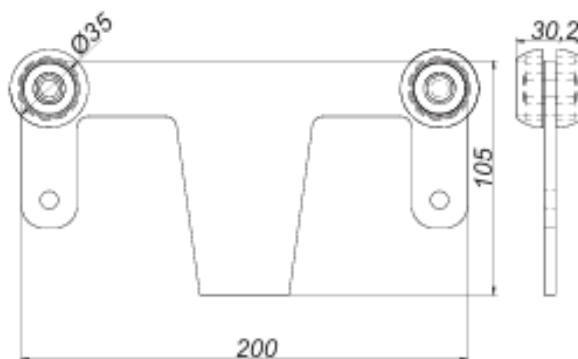
COMPONENTES PILAR ADAICO / COMPOSANTS RANCHER ADAICO /  
COMPONENTES PILAR ADAICO



Ruleta Tipo "E" rueda Biselada Ø35x30  
Galet "E" Roulement Biseauté Ø35x30  
Rodizio Tipo "E" Rol. Biselada Ø35x30

Ref	Kg	Mat	Acabado Finish	Lot
0502019	0.7	STEEL	Zn	1

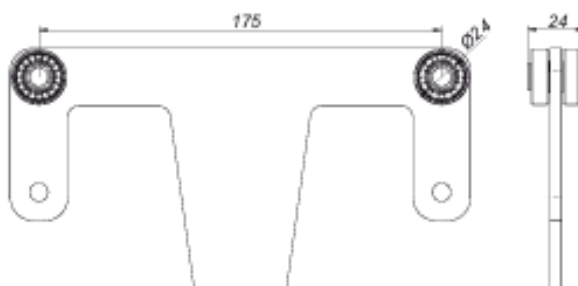
Rodamiento Nylon  
Roulement Nylon



Ruleta Tipo "E" Rueda Acero Ø24X24  
Galet "E" Roulement Acier Ø24X24  
Rodizio Tipo "E" Rol. Aço Ø24X24

Ref	Kg	Lot
0502031	0.7	1

Rodamiento Acero  
Roulement Acier

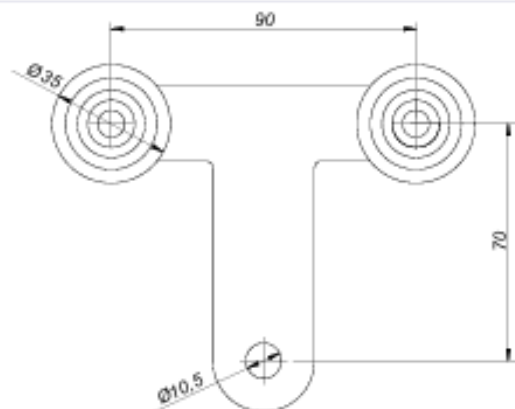


Ruleta Doble Ø35x30 para Carro de Pilar Modular  
Galet Ø35x30 pour Chariot de Rancher Modulaire  
Rodizio Duplo Ø35x30 para Carro de Pilar Modular

NEW

Ref	Kg	Mat	Lot
0801139	0.3	STEEL	1

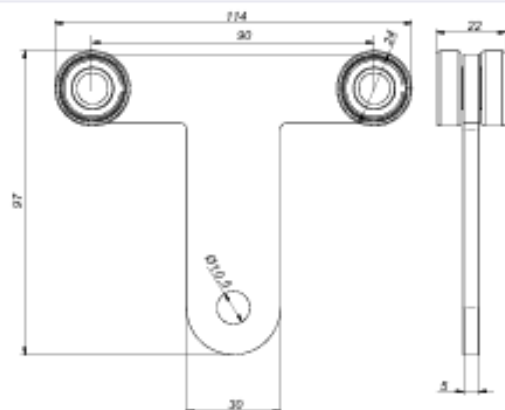
Rodamiento Nylon  
Roulement Nylon



Ruleta Doble Ø24x22 para Carro de Pilar Modular  
Galet Ø24x22 pour Chariot de Rancher Modulaire  
Rodizio Duplo Ø24x22 para para Carro de Pilar Modular

Ref	Kg	Mat	Lot
0801140	0.26	STEEL	1

Rodamiento Acero  
Roulement Acier



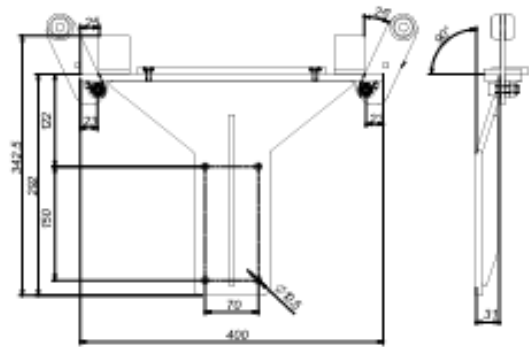
PILARES Y ACCESORIOS / RANCHERS ET ACCESSOIRES / COLUMNAS E ACESSÓRIOS

PILARES Y ACCESORIOS / RANCHERS ET ACCESSOIRES / COLUMNAS E ACESSÓRIOS

COMPONENTES PILAR ADAICO / COMPOSANTS RANCHER ADAICO / COMPONENTES PILAR ADAICO

Carro de Pilar c/CTF rueda EDSCHA  
 Chariot de Rancher KTF EDSCHA  
 Carro de Coluna KTF EDSCHA

Ref	Kg	Mat	Acabado Finition	Col	Lot
0502024	4.97	STEBL	KTL	●	1



Kit Elevación Pilar Modular  
 Kit d'élevation Rancher Modulaire  
 Kit de Elevação Pilar Modular

Ref	Kg	Mat	Lot
0508600	0.6	STEBL	1



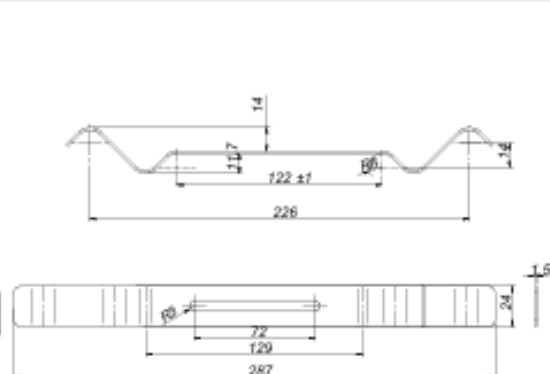
Kit Elevación Pilar Modular con Fix Front 2.0  
 Kit d'élevation Rancher Modulaire avec Fixfront 2.0  
 Kit de Elevação Pilar Modular com Fixfront 2.0

Ref	Kg	Mat	Lot
0508500	1	STEBL	1



Fleje de Bloqueo Pilar Modular  
 Bande de Blocage Rancher Modulaire  
 Faixa de Bloqueio Pilar Modular

Ref	Kg	Mat	Acabado Finition	Espesor Épaisseur	Lot
0508090	0.08	STEBL	Zn	1.5	1



COMPONENTES PILAR ADAICO / COMPOSANTS RANCHER ADAICO /  
COMPONENTES PILAR ADAICO

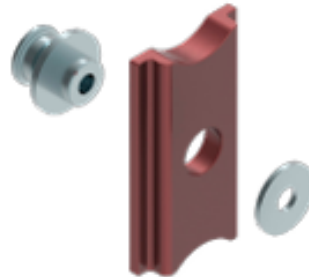


PILARES Y ACCESORIOS / RANCHERS ET ACCESSOIRES / COLUMNS E ACCESSÓRIOS

Fijación Fix-front 2.0 para Pilar Modular  
Verrou Fix-front 2.0 pour Rancher Modulaire  
Fecho Fix-front 2.0 para Pilar Modular

NEW

Ref	Eg	Lot
0502061	0.09	1

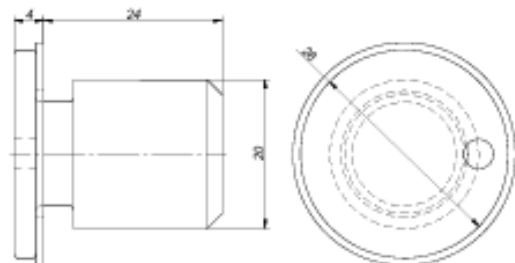
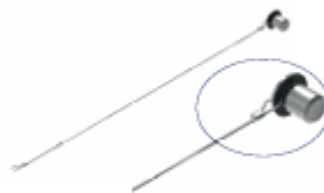


Bulón de fijación para Pilar Fix-front con Eslinga  
Verrou pour Rancher Fix-front avec câble  
Fecho para Coluna Fix-front com Cabo

NEW

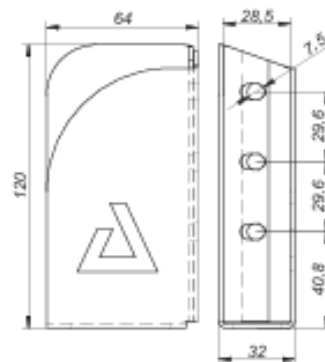
Ref	Eg	Lot
0502063	0.09	1

Con arandela de goma | Con eslinga  
Avec rondelle en caoutchouc | Avec Câble



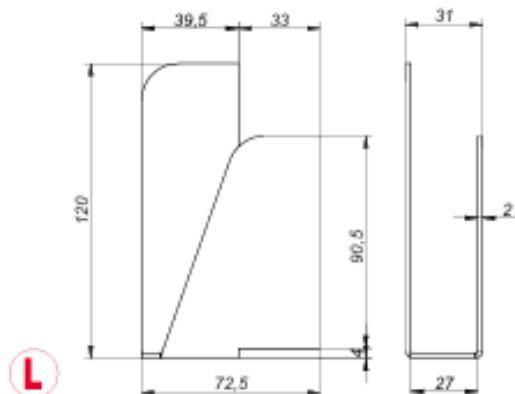
Caja Cartolilla para Remachar L=120 c/KTF  
Gousset de Réhausse pour River L=120 Cataphorèse  
Caixa Régua para Rebitar L=120 c/KTF

Ref	Eg	Mat	Acabado Finish	Col	Pes	Lot
0502212	0.28	STEEL	KTL	●	←	10
0502213	0.28	STEEL	KTL	●	→	10



Caja Cartolilla L=120  
Gousset de Réhausse L=120  
Caixa Régua L=120

Ref	Eg	Mat	Pes	Lot
0502542	0.16	STEEL	←	1
0502543	0.16	STEEL	→	1







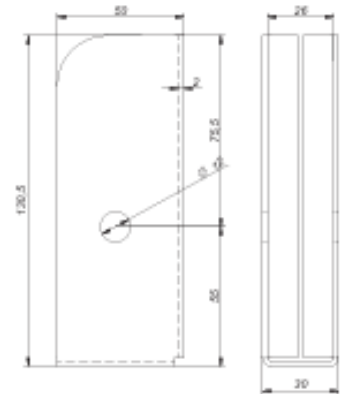


COMPONENTES PILAR ADAICO / COMPOSANTS RANCHER ADAICO /  
COMPONENTES PILAR ADAICO

PILARES Y ACCESORIOS / RANCHERS ET ACCESSOIRES / COLUMNAS E ACESSÓRIOS

Caja Cartolilla para Soldar 130x50  
Gousset de Réhausse Pour Souder 130x50  
Caixa Régua para Soldar 130x50

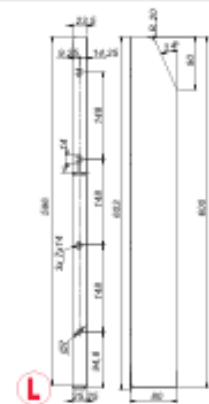
Ref	Kg	Mat	Acabado Finition	Lot
0502209	0.26	STEEL	Zn	10



Caja Cartolilla Pilar Modular para Remachar L=600  
Gousset de Réhausse pour River L=600, Rancher Modulaire  
Caixa de régua p/rebitar L=600, Pilar Modular

NEW

Ref	Kg	Acabado Finition	Col	Pos	Lot
0502544	0.9	KTL	●	→	1
0502545	0.9	KTL	●	←	1



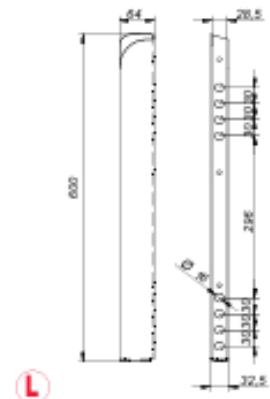
Caja Cartolilla para remachar L=460 c/KTF  
Gousset de réhausse pour River L=460 Cataphorèse  
Caixa de régua p/rebitar L=460 c/KTF

Ref	Kg	Acabado Finition	Col	Pos	Lot
0502526	0.6	KTL	●	→	1
0502527	0.6	KTL	●	←	1



Caja Cartolilla para Remachar L=600 c/KTF  
Gousset de Réhausse pour River L=600 Cataphorèse  
Caixa Régua para Rebitar L=600 c/KTF

Ref	Kg	Mat	Acabado Finition	Col	Pos	Lot
0502214	1.43	STEEL	KTL	●	→	1
0502215	1.43	STEEL	KTL	●	←	1



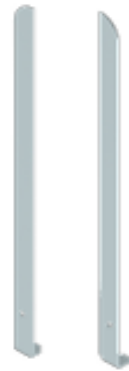
COMPONENTES PILAR ADAICO / COMPOSANTS RANCHER ADAICO /  
COMPONENTES PILAR ADAICO



PILARES Y ACCESORIOS / RANCHERS ET ACCESSOIRES / COLUMNAS E ACESSÓRIOS

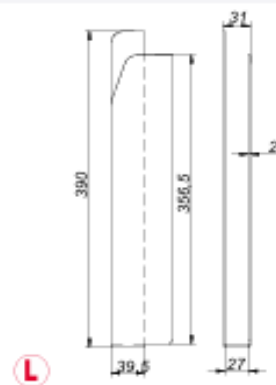
Caja Cartolilla para Soldar L=600  
Gouset de Réhausse pour Souder L=600  
Caixa Régua para Soldar L=600

Ref	Kg	Mat	Pos	Epaisseur Espaisseur	Lot
0502206	0.33	STEEL		2	1
0502218	0.33	STEEL		2	1



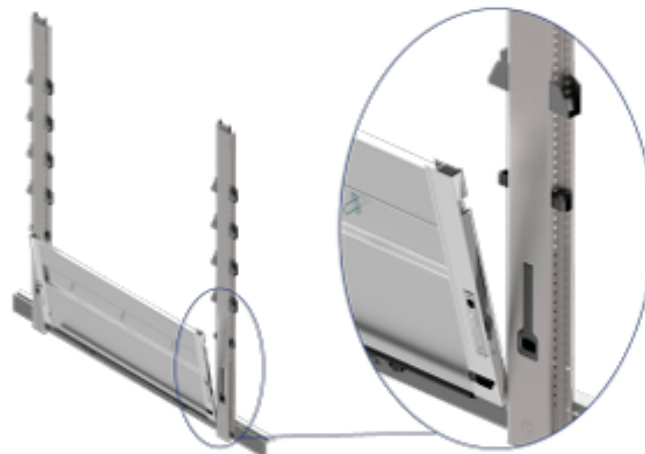
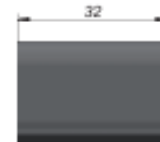
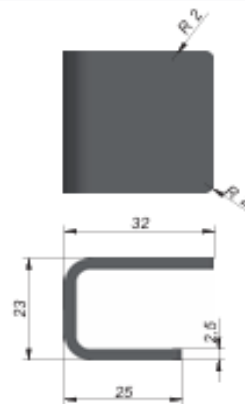
Caja Cartolilla L=390  
Gouset de Réhausse L=390  
Caixa Régua L=390

Ref	Kg	Mat	Pos	Lot
0502540	0.66	STEEL		1
0502541	0.66	STEEL		1



Uña Cierre Cartola 23x32  
Gâche pour Fermeture de Ridelle 23x32  
Unha Taipais 23x32

Ref	Kg	Mat	Lot
1204056	0.05	STEEL	10



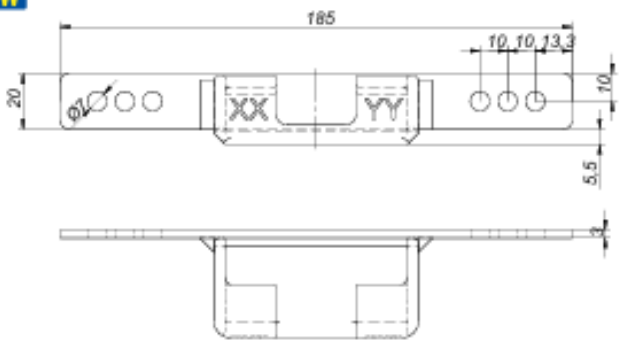
PILARES Y ACCESORIOS / RANCHERS ET ACCESSOIRES / COLUMNAS E ACESSÓRIOS

COMPONENTES PILAR ADAICO / COMPOSANTS RANCHER ADAICO / COMPONENTES PILAR ADAICO

Uña Cierre Cartola Pilar Modular  
Gâche pour Fermeture de Ridelle Rancher Modulaire  
Unha Fecho Taipais Pilar Modular

NEW

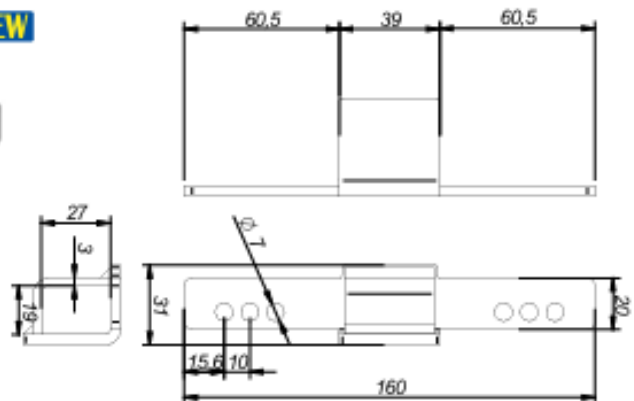
Ref	Kg	Mat	Lot
1204009	0.3	STEEL	1



Cierre Cartola Pilar Modular  
Fermeture Ridelle Rancher Modulaire  
Fecho Taipais Pilar Modular

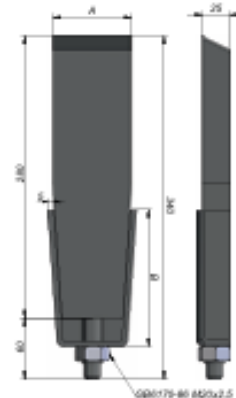
NEW

Ref	Kg	Mat	Acabado Finition	Lot
0508070	0.2	STEEL	KTL	1



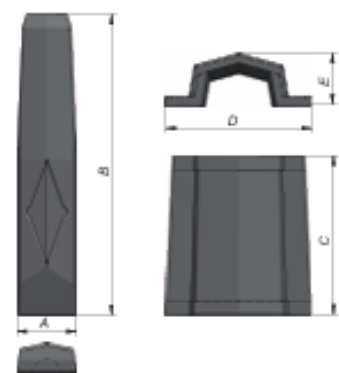
Cuña Llanta c/Tornillo  
Pied de Rancher avec Vis  
Cunha jante c/Parafuso

Ref	Kg	Mat	A	B	Lot
0502310	6.53	STEEL	110	150	1
0502312	5.15	STEEL	90	150	1
0502314	4.35	STEEL	70	125	1



Abrazadera-Cuña Forjada  
Pied-Gousset de Rancher  
Abraçadeira-Cunha Forjada

Ref	Kg	Mat	A	B	C	D	E	Part	Lot
0502350	4	Forged	60	400	-	-	-	1	1
0502355	1	Forged	-	-	135	120	39	1	1
0502360	3.1	Forged	60	290	-	-	-	1	1
0502365	0.87	Forged	-	-	115	102	36	1	1
0502370	1.6	Forged	48	240	-	-	-	1	1
0502375	0.58	Forged	-	-	95	85	32	1	1
0502377	1.6	Forged	40	200	-	-	-	1	1
0502379	0.5	Forged	-	-	88	76	28	1	1



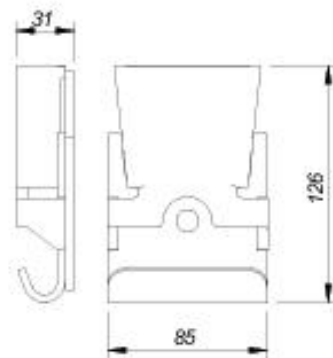
COMPONENTES PILAR ADAICO / COMPOSANTS RANCHER ADAICO /  
COMPONENTES PILAR ADAICO



PILARES Y ACCESORIOS / RANCHERS ET ACCESSOIRES / COLUMNAS E ACESSÓRIOS

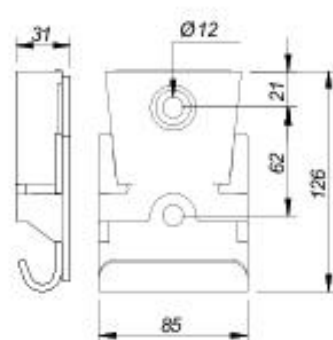
Soporte de Pilar para soldar  
Embase de Rancher pour Souder  
Suporte para Soldar

Ref	Eg	Mat	Acabado Finaliza	Cd	Int
0502002	1.08	STEEL			2
0506002	1.08	STEEL	KTL	●	2



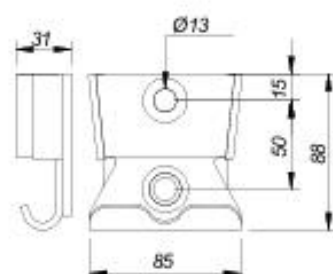
Soporte de Pilar para atornillar  
Embase de Rancher pour visser  
Suporte de Coluna p/parafuso

Ref	Eg	Mat	Acabado Finaliza	Cd	Int
0506003	1.06	STEEL	KTL	●	2
0506005	1.06	STEEL			2



Soporte Reducido para atornillar  
Embase de Rancher Réduite pour visser  
Suporte Reduzido p/parafuso

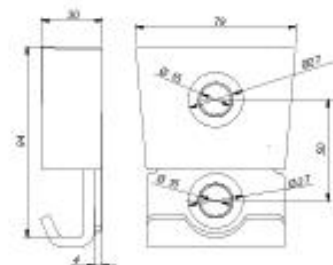
Ref	Eg	Mat	Acabado Finaliza	Cd	Int
0506024	0.66	STEEL	KTL	●	1



Soporte Reducido Pilar Modular  
Embase de Rancher Réduite pour Rancher Modulaire  
Suporte Reduzido para Pilar Modular

NEW

Ref	Eg	Mat	Acabado Finaliza	Cd	Int
0508060	0.2	STEEL	KTL	●	1





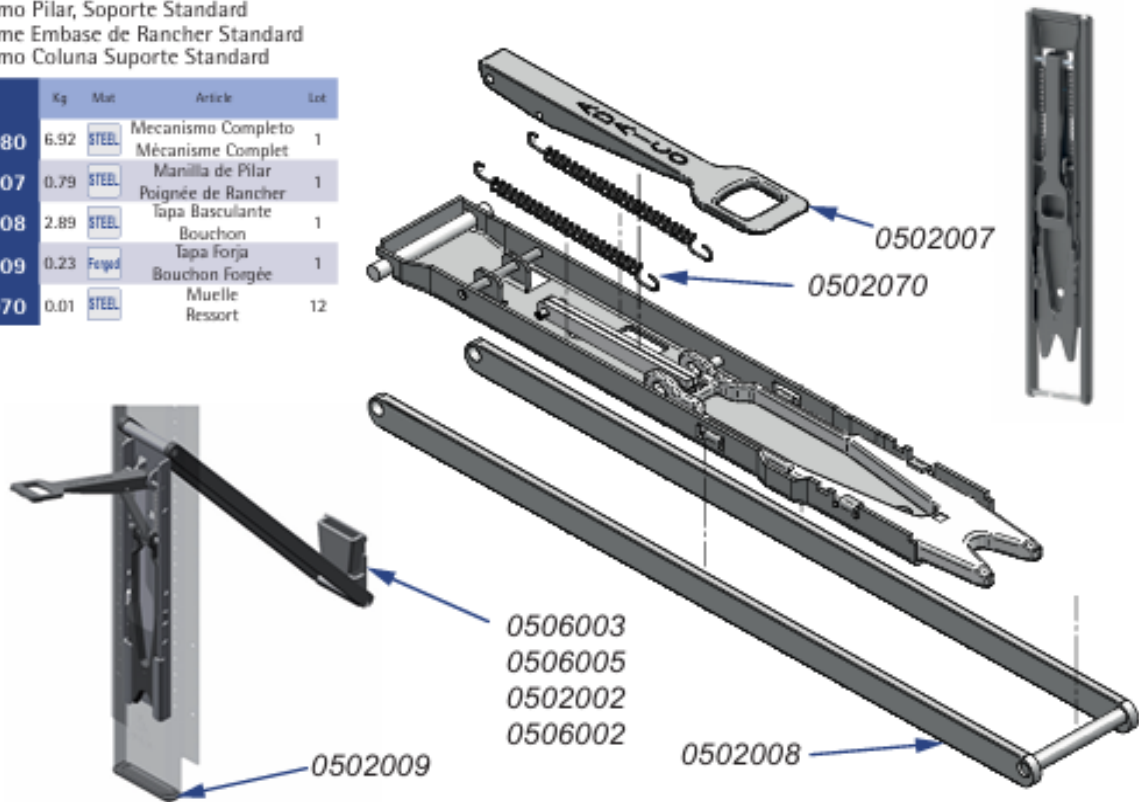


COMPONENTES PILAR ADAICO / COMPOSANTS RANCHER ADAICO /  
COMPONENTES PILAR ADAICO

PILARES Y ACCESORIOS / RANCHERS ET ACCESSOIRES / COLUMNAS E ACESSÓRIOS

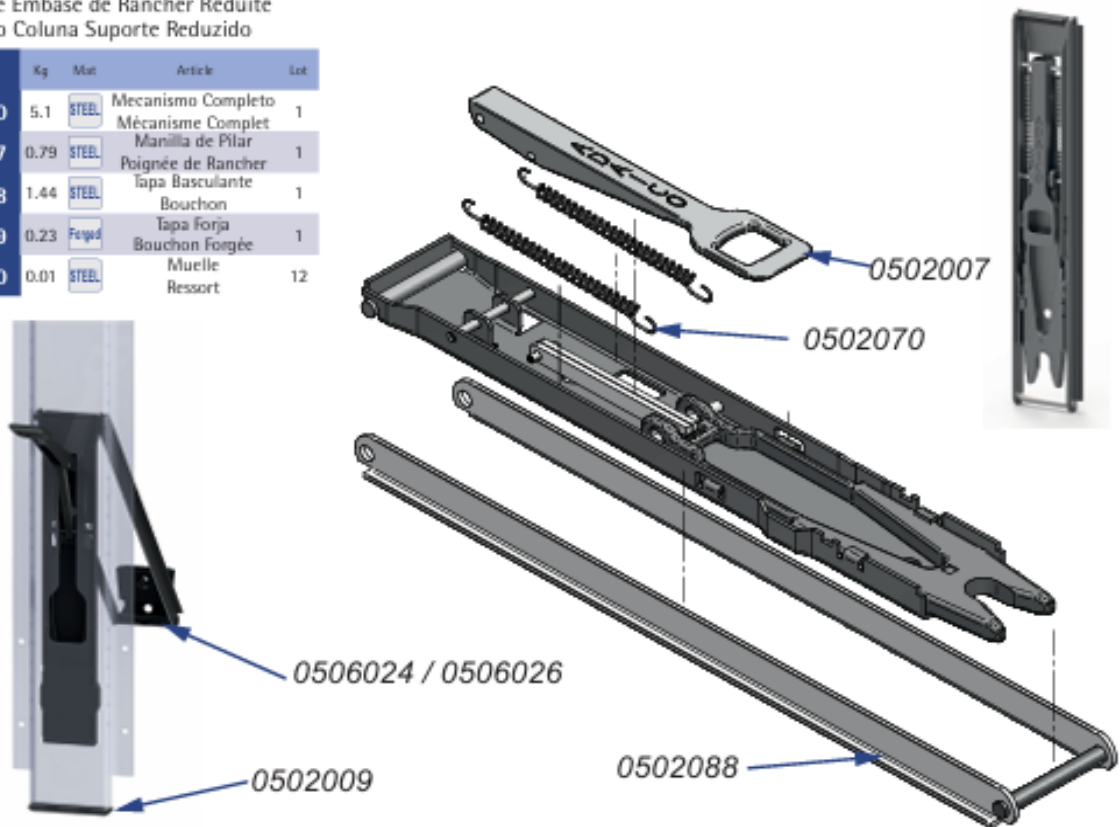
Mecanismo Pilar, Soporte Standard  
Mécanisme Embase de Rancher Standard  
Mecanismo Coluna Suporte Standard

Ref	Kg	Mat	Artículo	Lot
0502080	6.92	STEEL	Mecanismo Completo Mécanisme Complet	1
0502007	0.79	STEEL	Manilla de Pilar Poignée de Rancher	1
0502008	2.89	STEEL	Tapa Basculante Bouchon	1
0502009	0.23	Forja	Tapa Forja Bouchon Forgée	1
0502070	0.01	STEEL	Muelle Ressort	12



Mecanismo Pilar, Soporte Reducido  
Mécanisme Embase de Rancher Réduite  
Mecanismo Coluna Suporte Reduzido

Ref	Kg	Mat	Artículo	Lot
0502090	5.1	STEEL	Mecanismo Completo Mécanisme Complet	1
0502007	0.79	STEEL	Manilla de Pilar Poignée de Rancher	1
0502088	1.44	STEEL	Tapa Basculante Bouchon	1
0502009	0.23	Forja	Tapa Forja Bouchon Forgée	1
0502070	0.01	STEEL	Muelle Ressort	12



**Sistemas de Elevación Techo**  
*Roof Elevation Systems*  
**Système d'élévation de Toit**  
*Hubdach Systeme*  
**Sistemas de Elevação de Carga**



Hidráulico  
*Hydraulic*  
 Hydraulique  
*Hydraulisch*  
 Hidráulico



pag. 38-40

Hidroneumático  
*Hydropneumatic*  
 Hidropneumatique  
*Hydropneumatisch*  
 Hidropneumático



pag. 41-46

# ADALIFTER



✓ DOBLE EFECTO / *DOUBLE EFFET*

2 veces más rápido al elevarse tanto al accionar la manilla hacia arriba como hacia abajo.  
*2 fois plus rapide en se levantant tous les deux en actionnant la poignée de haut en bas.*



✓ HYDRÁULICO / *HYDRAULIQUE*

Perfecto funcionamiento tanto a baja como a alta temperatura ambiente.  
*Fonctionnement parfait à des températures ambiantes basses et élevées.*



✓ SIMÉTRICO / *SYSTÈME SYMÉTRIQUE*

Fijación a la carrocería en ambos sentidos, sin necesidad de guardar mano izquierda o derecha.  
*Le même système peut être installé sur le côté gauche ou droit du châssis du camion.*



✓ RANGO DE ALTURAS / *GAMME DE HAUTEURS*

STANDARD (450mm. / 500mm.)  
 COAXIAL (450mm. / 500mm. / 600mm.)



✓ CIRCUITO DE ACEITE SELLADO / *CIRCUIT D'HUILE FERMÉ*

Circuito de aceite perfectamente cerrado y con posibilidad de purgado manual.  
*Circuit d'huile parfaitement fermé et avec possibilité de purge manuelle.*



✓ ROBUSTO / *ROBUSTE*

Superados los más exigentes test de vida exigidos por nuestros clientes OEM.  
*Surmontez les tests de vie les plus exigeants exigés par nos clients OEM.*



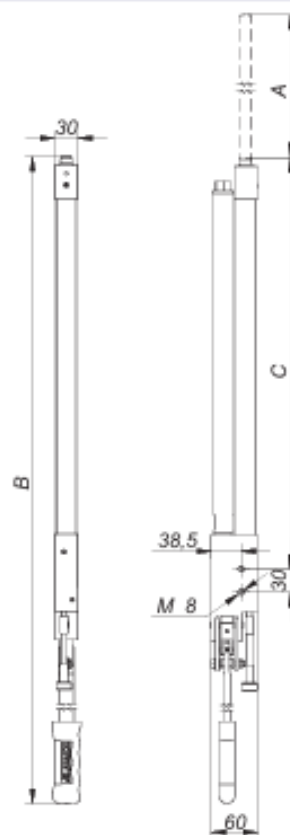
SIST DE ELEVACIÓN HIDRÁULICO / SYST. D'ÉLEVATION HYDRAULIQUE / SISTEMA DE ELEVAÇÃO HIDRÁULICO

Bomba Hidráulica ADA-LIFTER Doble Efecto  
 Pompe Hydraulique ADA-LIFTER Double Effet  
 Bomba Hidráulica ADA-LIFTER Duplo Efeito

Ref	Kg	A	B	C	Elev.	Lot
0601086	3.57	450	1032	533	450 mm.	1
0601085	3.6	500	1082	583	500 mm.	1



Ref. 0601093

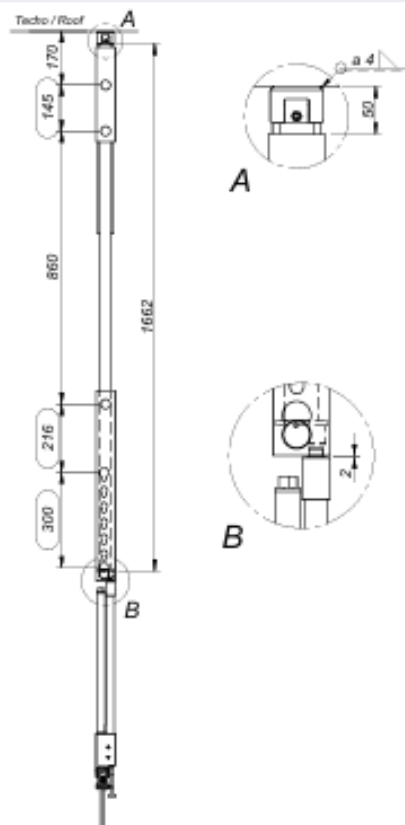


Alargadera para Bomba ADA-LIFTER 0601085/86  
 Kit Rallongement pour Pompe ADA-LIFTER 0601085/86  
 Kit Alonga pára Bomba ADA-LIFTER 0601085/86

Ref	Kg	Lot
0601088	8.5	1



Ref. 0601089



SISTEMAS DE ELEVACIÓN TECHO / SYSTÈME DE RÉHAUSSE DE TOIT / SISTEMAS DE ELEVAÇÃO DE CARGA





SIST DE ELEVACIÓN HIDRÁULICO / SYST. D'ÉLEVATION HYDRAULIQUE /  
 SISTEMA DE ELEVAÇÃO HIDRÁULICO

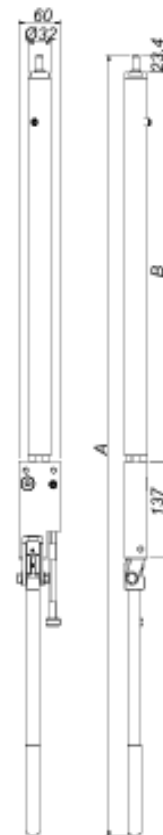
SISTEMAS DE ELEVACIÓN TECHO / SYSTÈME DE RÉHAUSSE DE TOIT / SISTEMAS DE ELEVAÇÃO DE CARGA

Bomba Hidráulica COAXIAL ADA-LIFTER Doble Efecto  
 Pompe Hydraulique COAXIALE ADA-LIFTER Double Effet  
 Bomba Hidráulica COAXIAL ADA-LIFTER Duplo Efeito

**NEW**

Ref	Kg	A	B	Artide	Lot
0601072	3.1	1100	548.2	450 mm.	1
0601074	3.2	1150	598.2	500 mm.	1
0601076	3.5	1250	698.2	600 mm.	1

Doble Efecto | Material: Cuerpo en aluminio y tubos de acero  
 Double Effet | Matériaux : Corps en aluminium et tubes en acier

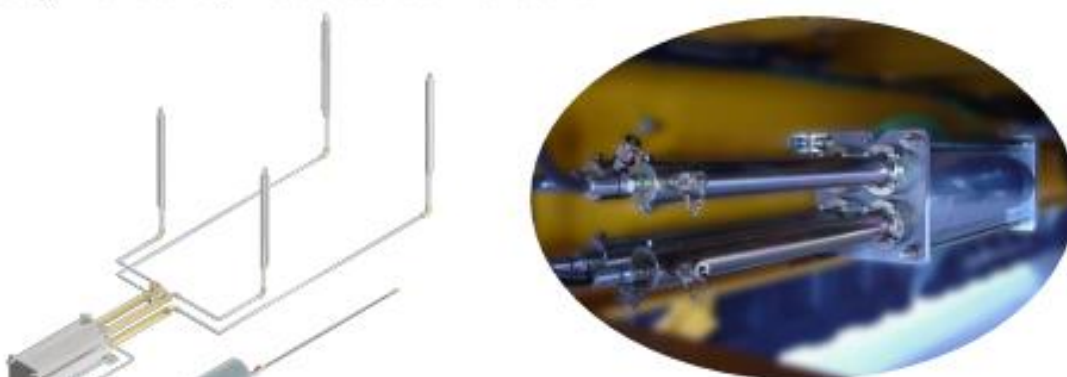


## SISTEMA HIDRONEUMATICO SYSTÈME HYDROPNEUMATIQUE

- ✓ Elevación Automática de Techo / *Elevation Automatique du Toit*



- ✓ Robusto y Durable / *Robuste et Durable*



## SISTEMA HIDRONEUMÁTICO SYSTÈME HYDROPNEUMATIQUE



### ✓ RÁPIDA ELEVACIÓN / ÉLÉVATION RAPIDE

El techo se eleva de forma rápida y suave  
*Le toit se lève rapidement et doucement*



### ✓ RANGO DE ALTURAS / GAMME DE HAUTEURS

450mm. / 600mm. / 800mm. / 1.000mm.



### ✓ ROBUSTO / ROBUST

Es un sistema muy robusto que garantiza una perfecta funcionalidad durante muchos años.  
*C'est un système très robuste qui garantit une fonctionnalité parfaite pendant de nombreuses années.*



### ✓ FÁCIL & CÓMODO / FACILE & CONFORTABLE

Tan solo accionando el mando, el sistema eleva automáticamente el techo.  
*Seulement en actionnant le contrôle, le système soulève automatiquement le toit.*



### ✓ SENCILLEZ / SIMPLICITÉ

Utiliza el suministro de aire comprimido del camión. No es necesario ningún motor o equipo adicional.  
*Utilise l'alimentation en air comprimé du camion. Aucun moteur ou équipement supplémentaire n'est nécessaire.*



### ✓ FUNCIONAMIENTO PERFECTO / FONCTIONNEMENT PARFAIT

El sistema eleva las 4 esquinas del techo al mismo tiempo, gracias a su gran potencia de elevación.  
*Le système soulève les 4 coins du toit en même temps, grâce à sa grande puissance de levage.*



### ✓ EVITA AVERÍAS / ÉVITER LES DÉFAILLANCES

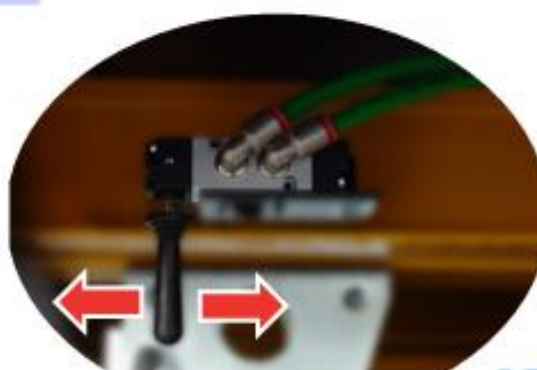
No son necesarios accesorios eléctricos adicionales.  
*Aucun accessoire électrique supplémentaire n'est nécessaire.*

¡RÁPIDO Y FÁCIL! / *RAPIDE ET FACILE!*



Kit de mandos / *Kit de Commande*

Simple e intuitivo.  
*Simple et intuitif.*







SISTEMA HIDRONEUMÁTICO / SYSTÈME HYDROPNEUMATIQUE /  
SISTEMA HIDROPNEUMÁTICO

SISTEMAS DE ELEVACIÓN TECHO / SYSTÈME DE RÉHAUSSE DE TOIT / SISTEMAS DE ELEVACÃO DE CARGA

Ref. Art.-Nr.	Descripción Description	Elevación (mm.) / Élévation (mm.)					
		4 Cilindros 4 Cylindres				6 Cilindros 6 Cylindres	
		450	600	800	1000	600	1000
0601020	Bomba Hidroneumática (4 cil.- 450 mm.) Pompe Hydropneumatique (4 cyl.- 450 mm.)	1					
0601030	Bomba Hidroneumática (4 cil.- 600 mm.) Pompe Hydropneumatique (4 cyl.- 600 mm.)		1				
0601035	Bomba Hidroneumática (4 cil.- 800 mm.) Pompe Hydropneumatique (4 cyl.- 800 mm.)			1			
0601040	Bomba Hidroneumática (4 cil.- 1.000 mm.) Pompe Hydropneumatique (4 cyl.- 1.000 mm.)				1		
0601042	Bomba Hidroneumática (6 cil.- 1.000 mm.) Pompe Hydropneumatique (6 cyl.- 1.000 mm.)						1
0601050	Bomba Hidroneumática (6 cil.- 600 mm.) Pompe Hydropneumatique (6 cyl.- 600 mm.)					1	
0601110	Cilindro (450 mm. [Ø35]) Cylindre (450 mm. [Ø35])	4					
0601120	Cilindro (600 mm. [Ø35]) Cylindre (600 mm. [Ø35])		4			4	
0601140	Cilindro (800 mm. [Ø35]) Cylindre (800 mm. [Ø35])			4			
0601150	Cilindro (1.000 mm. [Ø40]) Cylindre (1.000 mm. [Ø40])				4		
0601121	Cilindro (600 mm. [Ø45]) Cylindre (600 mm. [Ø45])					2	
0601162	Cilindro (1.000 mm. [Ø45]) Cylindre (1.000 mm. [Ø45])						2
0601164	Cilindro (1.000 mm. [Ø35]) Cylindre (1.000 mm. [Ø35])						4
0601230	Depósito de Aceite Réservoir d'huile	1	1	1	1	1	1
0601210	Kit de Accesorios (4 cil.) Kit de Commande (4 cyl.)	1	1	1	1		
0601214	Kit de Accesorios (6 cil.) Kit de Commande (6 cyl.)					1	1

	0601020	0601030	0601035	0601040	0601050	0601042
+						
+	0601110 (4)	0601120 (4)	0601140 (4)	0601150 (4)	0601120 (4)	0601162 (2)
+						
+					0601121 (2)	0601164 (4)
+						
+	0601230	0601230	0601230	0601230	0601230	0601230
+						
+	0601210	0601210	0601210	0601210	0601214	0601214
+						

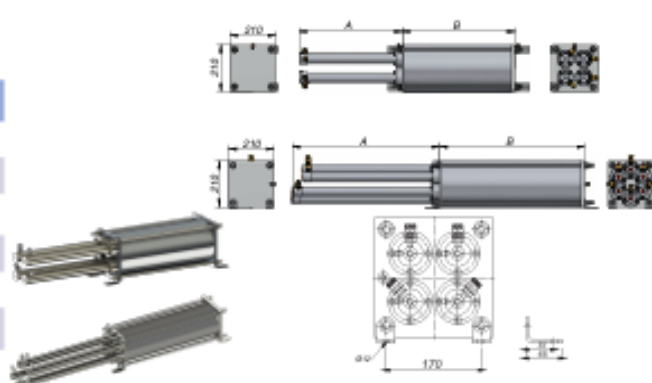
SISTEMA HIDRONEUMÁTICO / SYSTÈME HYDROPNEUMATIQUE /  
SISTEMA HIDROPNEUMÁTICO



SISTEMAS DE ELEVACIÓN TECHO / SYSTÈME DE RÉHAUSSE DE TOIT / SISTEMAS DE ELEVAÇÃO DE CARGA

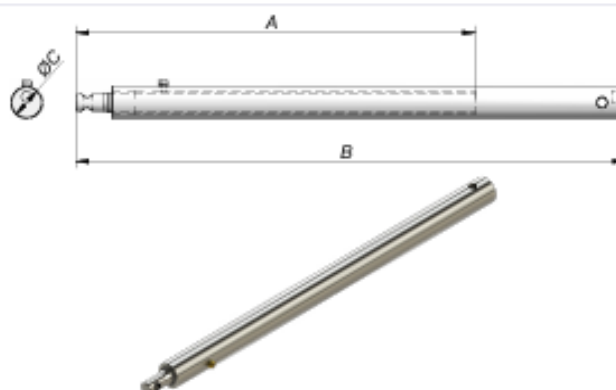
Bomba Hidroneumática  
Pompe Hydropneumatique  
Bomba Hidropneumática

Ref	Kg	A	B	Article	Lot
0601020	33	504	533	4 cil. (4x0601110) - Elev. 450 mm.	1
0601030	38	654	683	4 cil. (4x0601120) - Elev. 600 mm.	1
0601050	53	699	683	6 cil. (4x0601120 + 2x0601121) Elev. 600 mm.	1
0601035	42	854	883	4 cil. (4x0601140) - Elev. 800 mm.	1
0601040	60	1054	1083	4 cil. (4x0601150) - Elev. 1000 mm.	1
0601042	69	1099	1083	6 cil. (4x0601164 + 2x0601162) Elev. 1000 mm.	1



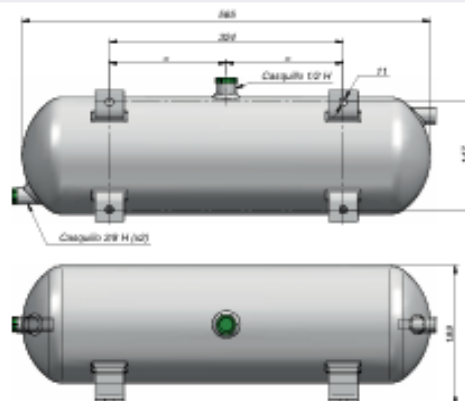
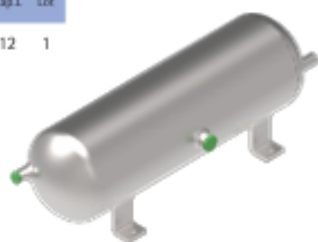
Cilindro  
Cylindre  
Cilindro

Ref	Kg	Mat	A	B	C	Article	Lot
0601110	3.4	STEEL	450	605	Ø35	Elev. 450 mm.	1
0601120	4.2	STEEL	600	755	Ø35	Elev. 600 mm.	1
0601121	8	STEEL	600	755	Ø45	Elev. 600 mm.	1
0601140	5.5	STEEL	800	955	Ø35	Elev. 800 mm.	1
0601164	6.5	STEEL	1000	1155	Ø35	Elev. 1.000 mm.	1
0601150	8.8	STEEL	1000	1155	Ø40	Elev. 1.000 mm.	1
0601162	11.5	STEEL	1000	1155	Ø45	Elev. 1.000 mm.	1



Calderín hidroneumático  
Réservoir  
Depósito de Óleo

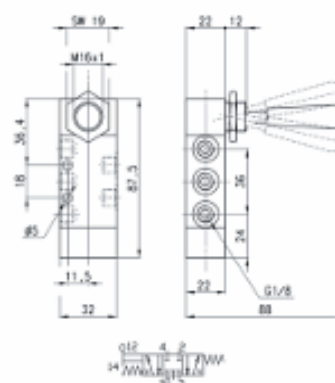
Ref	Kg	Mat	Acabado Finition	Cap.L.	Lot
0601230	9.97	STEEL	Galv	12	1



Válvula Hidroneumática  
Valve Hydropneumatique  
Válvula Kit de Comandos

Ref	Kg	Fuerza Réserv.	Lot
0601216	0.16	30	1

-0,9 + 10 bar | 500 N/cm<sup>2</sup>



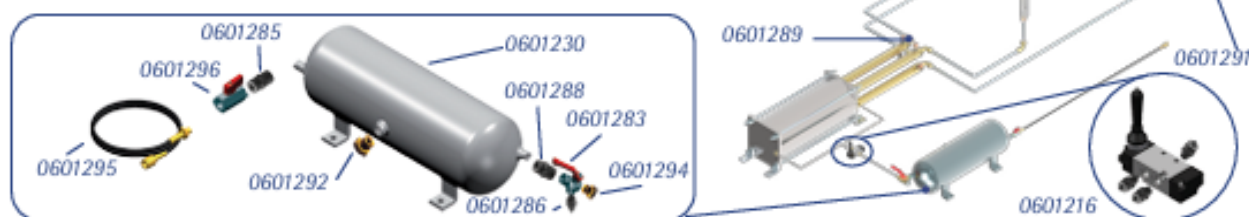


SISTEMA HIDRONEUMÁTICO / SYSTÈME HYDROPNEUMATIQUE / SISTEMA HIDROPNEUMÁTICO

SISTEMAS DE ELEVACIÓN TECHO / SYSTÈME DE RÉHAUSSE DE TOIT / SISTEMAS DE ELEVÇÃO DE CARGA

Kit de Mandos  
Kit de Commande  
Kit Comandos

Ref	Kg	Artículo	Lot
0601210	2	Para Bomba de 4 cilindros for Pumpe 4 cylindres	1
0601214	2.56	Para Bomba de 6 cilindros for Pumpe 6 cylindres	1



Ref. Art-Nr.	Descripción Description Descrição		Lote	Kit 0601210 (4 cil.)	Kit 0601214 (6 cil.)
0601216	Válvula   Valve   Válvula		1	1	1
0601260	Racor 12 mm. 1/4"   Raccord 12 mm. 1/4"   Raccord 12 mm. 1/4"		4	4	6
0601283	Llave 3 Vías 3/8"   Robinet 3 Voie 3/8"   Passador 3 Vias 3/8"		1	1	1
0601292	Tapón Bomba 1/2"   Bouchon 1/2"   Taco Bomba 1/2"		1	1	1
0601285	Racor Unión M-M 3/8" BSP   Raccord M-M 3/8" BSP   Raccord M-M 3/8" BSP		1	1	1
0601286	Racor Semirápido 3/8" Ø8   Raccord 3/8" Ø8   Raccord 3/8" Ø8		1	1	1
0601287	Racor Semirápido 1/8" Ø8   Raccord 1/8" Ø8   Raccord 1/8" Ø8		1	3	3
0601288	Racor Unión M-M 1/4"   Raccord M-M 1/4"   Raccord M-M 1/4"		1	1	1
0601289	Codo 90° Orientable Serie Ø12L + Racor M1/4" Ø12L   Raccord Orientable Ø12L + Raccord M1/4" Ø12L   Raccord Horientavel Ø12L + Raccord M1/4" Ø12L		4	4	6
0601274	Arandela 1/4"   Rondelle 1/4"   Anilha 1/4"		20	8	12
0601291	Racor Ángulo Recto   Raccord 90°   Raccord 90°		4	4	6
0601294	Tapón 3/8"   Bouchon 3/8"   Taco Bomba 3/8"		1	1	1
0601295	Latiguillo   Connecteur   Tubo		1	1	1
0601296	Llave Hembra 1/4" H-H   Robinet 1/4" H-H   Passador 2 vias 1/4" H-H		1	1	1

## ADA-SLIDER



ADA-SLIDER





# ADASLIDER



✓ Sistema de lona corredera para vehículo de reparto  
 Système de rideaux pour les camions de livraison



✓ Certificado XL / Certificat XL

UNE-EN 12642:2006





**AEV AUTOMOTIVE, S.L.**  
 Zona Ind. Ind. Pinar,  
 C/ Herrerías, 10 - BARRIO  
 43181 - ZARAGOZA  
 CIF: B-10146161

**INFORME DE ENSAYO**  
 03110044  
 Nº de Informe: 19-0036A  
 Fecha Emisión: 1

---

**Materia:** UNE-EN 12642:2006

**Relativa a:** **PEMEXION DE LA CARGA EN VEHICULOS DE CARRETERA ESTRUCTURA DE CARROCERIA DE LOS VEHICULOS COMERCIALES REQUISITOS MÍNIMOS**

**Objeto de Carácter Técnico:** **VEHICULO DE CARROCEA COMERCIAL CON ESTRUCTURA DE CARROCERIA VEHICULO COMERCIAL (VEHICULO)**

**Tipos de ensayo:** **APARTADO 3.3.4. RESISTENCIA DE LAS PAREDES LATERALES**

**Temas:** **03110044**

**PARTES 1.- GENERALIDADES**

**1.1.- SOLICITANTE:** ADASCO TRUCK & TRAILER, S.L.L.

**1.2.- MUESTRA ENVIADA:** PDL EMPRESA, SCSA, SECTOR 13 - 2, PAVC, 4 - 186, BORDO - SPAIN/ESPAÑA - 43110 - ESPAÑA - ESPAIN.

**Marca:** ADASCO

**Tipos e Identificación:** ADA SLIDER CLASSIC

**Descripción:** Pared lateral compuesta por lona conectada de PVC sobre un perfil superior e inferior de aluminio con cierre de brida de aluminio y lona de conexión de conexión de conexión. Ver apartado 2.2 para más detalles.

**PARTES 2.- CONCLUSIONES**

La muestra ADASCO, objeto de este informe **CUMPLE** con los requisitos relativos a la resistencia de las lona de conexión de conexión al apartado 3.3.4. de la norma **UNE-EN 12642:2006**, tal como se indica en los siguientes apartados:

Componente	Resistencia mínima (Carga XL)	Carga XL admisible (P)	Carga de ensayo
Pared lateral	5,4 T	40.000 kg	4.000 kg

El informe de conformidad con el apartado 3 de la norma **UNE-EN 12642:2006**, la PARED LATERAL objeto de este informe es conforme además para su utilización en vehículos referidos al **apdo. 3.3.4.** de la norma **UNE-EN 12642:2006** según se indica en el apartado 3.3.4. de la norma **UNE-EN 12642:2006**.

Analizado por: Daniel Gallo

El Técnico responsable  
 Ferrnand Ferrnand Ferrnand

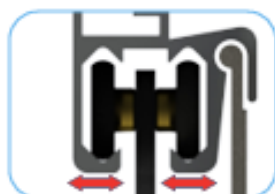
El Cliente Técnico  
 Ferrnand Ferrnand Ferrnand

Zaragoza, a 28 de Abril de 2016

✓ Ligero, resistente y de fácil instalación  
 Léger, résistant et facile à installer

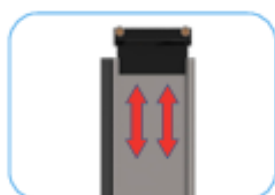


# ADASLIDER



## ✓ RÁPIDA APERTURA DE LONAS OUVERTURE RAPIDE DES BACHES

Perfil horizontal patentado que evita bloqueos y permite un deslizamiento suave.  
*Profil horizontal breveté qui prévient les blocages et permet un glissement fluide et confortable.*



## ✓ PUERTAS DE ALUMINIO TELESCÓPICAS PORTE D'ALUMINIUM TELESCOPIQUE

Sistema único para asegurar la apertura fácil cuando la caja del camión está sometida a torsiones (Ej. Subido a una acera).  
*Système unique pour assurer une ouverture facile lorsque la carrosserie du camion est soumise à une torsion (p. Ex. Sur un trottoir).*



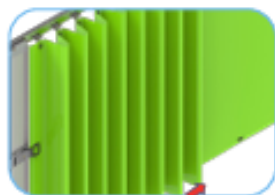
## ✓ PUBLICIDAD SIEMPRE PERFECTA LA PUBLICITÉ TOUJOURS PARFAITE

Cierre de puerta que actúa como tensor, para contar con una lona que ofrezca siempre la mejor imagen.  
*Les serrures de porte agissent comme un tendeur, assurant que le rideau offre toujours la meilleure image possible.*



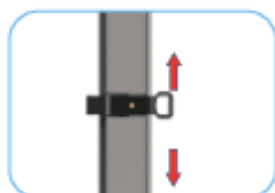
## ✓ PROTECCIÓN ANTI-GOLPES PROTECTION ANTI-CHOCS

El perfil de PVC inferior cumple la función principal de proteger al perfil de aluminio de los continuos golpes en los procesos de carga y descarga.  
*Le profil inférieur en PVC remplit la fonction principale de protéger le profilé en aluminium des chocs continus dans les processus de chargement et de déchargement.*



## ✓ PLEGADO FÁCIL Y RÁPIDO PLIAGE RAPIDE ET FACILE

El sistema outfolding (patentado) permite un perfecto plegado y un correcto deslizamiento de la lona a lo largo de su recorrido.  
*Le système de repliage (breveté) permet un pliage parfait et un glissement correct de la toile tout au long de son parcours.*



## ✓ CIERRE AJUSTABLE EN ALTURA FERMETURE RÉGLABLE EN HAUTEUR

Cierre diseñado de tal manera que permite ser atornillado a cualquier altura, en función de la necesidad del cliente.  
*Fermeture conçue de manière à pouvoir être vissée à n'importe quelle hauteur, selon les besoins du client.*



Componentes / Composant / Componentes

Ref. Art-Nr.	Descripción Description Descrição	Lote	Longitud Sistema / Longueur Système / Comprimento Sistema							
			4 m.	4,5 m.	5 m.	5,5 m.	6 m.	6,5 m.	7 m.	
1402404	Perfil aluminio horizontal 7 m. Profilé aluminium horiz. 7 m. Perfil aluminio horizontal 7 m.		1						4	4
1402406	Perfil aluminio horizontal 6 m. Profilé aluminium horiz. 6 m. Perfil aluminio horizontal 6 m.		1				4	4		
1402408	Perfil aluminio horizontal 5 m. Profilé aluminium horiz. 5 m. Perfil aluminio horizontal 5 m.		1		4	4				
1402410	Perfil aluminio horizontal 4 m. Profilé aluminium horiz. 4 m. Perfil aluminio horizontal 4 m.		1	4						
1404170	Perfil PVC 14 m. Profilé PVC 14 m. Perfil PVC 14 m.		1	1	1	1	1	1	1	1
1703064	Perfil PVC lateral 3 m. Profilé PVC latéral 3 m. Perfil PVC 3 m.		1	3	3	4	4	4	5	5
0802113	Carro superior lonas Chariot supérieur bâche Carro superior lona		10	18	20	22	24	26	28	30
0802133	Carro inferior lonas Chariot inférieur bâche Carro inferior lonas		10	18	20	22	24	26	28	30
0901251	Pack 10 uds. Sujeción lona-carro plástico Pack 10 pcs. Fixation bâche-chariot Pack 10 un. Tampa fivela plástico		1	4	4	5	5	6	6	6
1402431	Perfil aluminio vertical Profilé aluminium vertical		1	4	4	4	4	4	4	4
1402429	Perfil aluminio vertical - h=2,8 m. [1402431]		1	4	4	4	4	4	4	4
1402427	Perfil aluminio vertical - h=2,4 m. [1402429] - h=2,1 m. [1402427]		1	4	4	4	4	4	4	4
1201375	Cierre puerta Fermeture porte Fecho porta		1	4	4	4	4	4	4	4
1201372	Cierre puerta "Iens-Lock" Fermeture porte "Iens-Lock" Fecho porta "Iens-Lock"		1	4	4	4	4	4	4	4
1201385	Resbalón puertas Crochet de porte Unha portas		4	4	4	4	4	4	4	4
1404202	Perfil PVC puerta (10 m.) Profilé PVC de porte (10 m.) Perfil PVC porta (10 m.)		1	1	1	1	1	1	1	1
0802122	Carro superior puerta Chariot supérieur porte Carro superior porta		1	4	4	4	4	4	4	4
0802153	Carro inferior puerta (derecho) Chariot inférieur porte (droite) Carro inferior porta (direito)		1	2	2	2	2	2	2	2
0802143	Carro inferior puerta (izquierdo) Chariot inférieur porte (gauche) Carro inferior porta (izquierdo)		1	2	2	2	2	2	2	2
1602020	Asa PVC Poignée PVC Asa PVC		2	4	4	4	4	4	4	4
0902061	Pack 10 un. Outfolding 1		1	3	3	3	3	3	4	4
0902064	Outfolding 2 (2 m.)		2	2	2	2	2	2	2	2

\* Para hacer los pedidos, se ajustarán las cantidades a los lotes.  
 Pour gérer les commandes les quantités doivent respecter les lots (multiples).  
 Para fazer pedidos, os valores são ajustados para os lotes.



Componentes / Composant / Componentes





✓ **Grandes Flotas de Camiones de Reparto  
Kit Brasseur**

Gran reducción de costes, gracias al ahorro de tiempo en el reparto.

*Importante réduction des coûts grâce au gain de temps de livraison.*



✓ Cierre Doble (Vehículos Altos)  
*Double Fermetures (Véhicules Surélevés)*



✓ Electromovilidad  
*Électromobilité*







✓ Otras Aplicaciones  
Autres utilisations

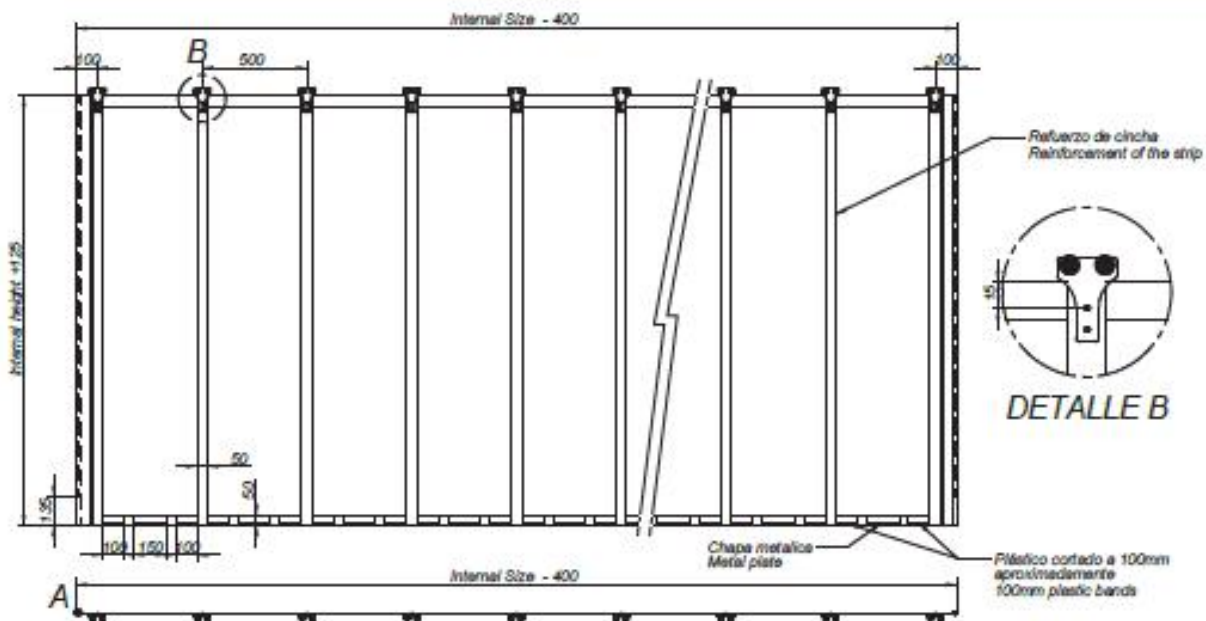


Transporte Especial  
Transport spécial



✓ Instrucciones para la elección de lona: GRAMAJE Y DIMENSIONES  
Instructions pour choisir la bâche: GRAMMAGE & DIMENSIONS

Lona recomendada: Panamá 900 grs. Servidas con los carros superiores, hebillas y el sistema outfolding ya montados.  
Bâche recommandée: Panamá 900 grs. Fourni avec les chariots supérieurs, les boucles et le système de repliage déjà assemblé.



La longitud de la lona se mide desde este extremo  
It measures the length of the curtain from this point

Mecanón de PVC debe ser 135 mm más corto que la altura de la lona  
The PVC rod must be 135mm shorter than the curtain height



LONGITUD DE LONA = L (interior) - 400 mm.  
Ejemplo = 5.000 mm. (A) - 400 mm. = 4.600 mm.

ALTURA DE LONA = H (interior) + 125 mm.  
Ejemplo = 2.200 mm. (B) + 125 mm. = 2.325 mm.

LONGUEUR DE BÂCHE = L (intérieur) - 400 mm.  
Exemple = 5.000 mm. (A) - 400 mm. = 4.600 mm.

HAUTEUR DE BÂCHE = H (intérieur) + 125 mm.  
Exemple = 2.200 mm. (B) + 125 mm. = 2.325 mm.





**Guardabarros, Soportes y Calzos**  
*Mudguards, Wheel Supports and Wedges*  
**Garde-Boue, Support Roue et Cale**  
*Kotflügel, Radhalter und Radkeile*  
**Guardalamas, Suportes de Roda e Calzos**



Guardabarros Plástico  
*Plastic Mudguard*  
 Garde-Boue Plastique  
*Kotflügel Plastik*  
 Guardalamas Plástico



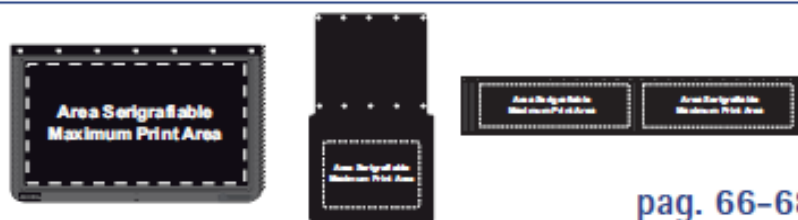
pag. 56-62

Guardabarros Metal  
*Metal Mudguard*  
 Garde-Boue Metal  
*Metallkotflügel*  
 Guarda Lamas Metal



pag. 63-65

Faldillas  
*Mudflaps*  
 Jeu de Bavettes  
*Schmutzfänger*  
 Palas



pag. 66-68

Soportes y Bidas  
*Supports and Clamps*  
 Supports et Fixations  
*Halter und Binder*  
 Suportes e Braçadeiras



pag. 69-76

Soportes de Ruedas  
*Wheel Supports*  
 Supports De Roue  
*Radhalter*  
 Suporte de Rodas



pag. 77-79

Calzos  
*Wedges*  
 Cale  
*Radkeile*  
 Calzos



pag. 80-84



GUARDABARROS PLÁSTICO / GARDE-BOUE PLASTIQUE / GUARDA LAMAS PLÁSTICO

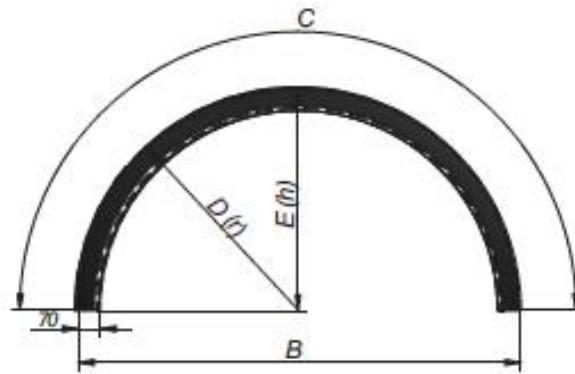
GUARDABARROS, SOPORTES, CALZOS / AILES ET CALES DE ROUE / GUARDALAMAS E CALÇOS



PLASTIC

Guardabarros Redondo PARLOK PE-HD  
Aile Ronde PE-HD PARLOK  
Guarda-lamas Redondo PE-HD PARLOK

Ref	Kg	Met	A	B	C	D	E	Let
0101048	1.1		240	840	1300	420	410	1
0101038	2.3		405	1160	1800	580	580	1
0101047 NEW	2.5		405	1266	1900	635	595	1
0101048	2		415	840	1420	450	460	1
0101040	2.6		430	1300	1900	650	580	2
0101042	2.7		430	1300	2175	690	720	2
0101045	1.9		450	840	1300	420	410	2
0101038	3.5		455	1370	2290	730	755	2
0101043	2.9		480	1160	1800	580	580	2
0101034	2.5		500	1000	1600	500	500	1
0101032 NEW	3.09		550	1000	1500	500	465	1
0101033	2.6		500	1100	1700	550	530	1
0180071 NEW	3.1		500	1370	2140	685	670	1
0101030	3.1		550	1100	1700	550	530	1
0101021	3.5		585	1100	1700	550	530	1
0101025	3.7		600	1160	1850	580	595	2
0101022 NEW	3.8		610	1280	1930	640	610	1
0101024	3.5		630	1060	1630	530	515	1
0101028	3.5		630	1150	1650	580	495	1
0101027 NEW	3.9		650	1160	1800	580	580	1
0101020	4.4		650	1260	1900	630	590	2
0101013	5		670	1340	2090	670	660	1
0101007	4.3		680	1160	1800	580	580	1
0101010	4.9		680	1260	1900	630	590	2
0101005	5.5		680	1380	2175	690	690	1
0101003	5.4		720	1260	1900	630	590	1



GUARDABARROS PLÁSTICO / GARDE-BOUE PLASTIQUE / GUARDA LAMAS PLÁSTICO



Guardabarros Redondo PP ADAICO  
 Aile Ronde PP ADAICO  
 Guarda-lamas Redondo PP ADAICO

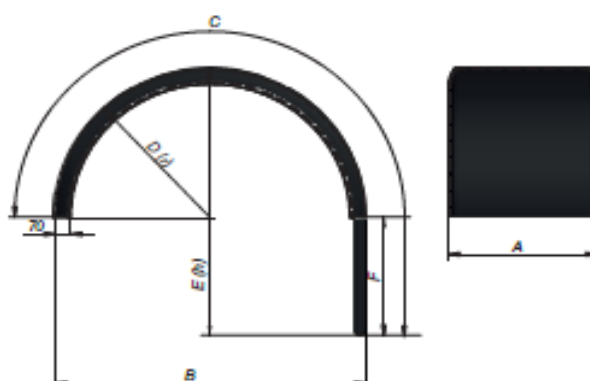
Ref	Kg	Met	A	B	C	D	E	F	Lot
0101358	4.3		430	1300	1900	650	580	75	1
0101361	4		430	1300	2125	650	690	75	1
0101348	4.1		670	1340	2125	670	680	75	1



GUARDABARROS, SOPORTES, CALZOS / AILES ET CALES DE ROUE / GUARDALAMAS E CALÇOS

Guardabarros PARLOK Homologado c/Faldilla Antispray  
 Aile Ronde PARLOK avec Bavette Homologuée Antispray  
 Guarda-lamas Redondo com Pala Homologada Antispray

Ref	Kg	Met	A	B	C	D	E	F	Brank	Lot
0103010	3.5		405	1160	2100	580	890	300		1
0103012	3.5		405	1260	2300	635	1040	400		1
0103014	4.1		430	1290	2300	650	1050	400		1
0103016	4.4		480	1160	2100	580	890	300		1
0103020	4.2		500	1000	1900	500	800	300		1
0103022	5.2		550	1000	1800	500	800	300		1
0103024	5.1		550	1000	2000	500	800	300		1
0103026	5.2		595	1000	1870	500	800	300		1
0103028	5.4		595	1100	2000	595	850	300		1
0103030	5.6		630	1160	2050	580	980	400		1
0103032	6.9		650	1260	2575	690	1130	400		1
0103034	7.3		670	1320	2490	670	1070	400		1
0103036	6.4		680	1160	2050	580	980	400		1
0103038	7		680	1260	2300	630	1030	400		1
0103040	7.5		720	1260	2300	630	1030	400		1



PE-HD | temperatura de uso -60°C a +30°C | resistência química y al impacto | Ligeiro |  
 Facile installation | spray-suppression Intégrée | Durable  
 PE-HD | température d'utilisation -60°C à +30°C | Résistance chimique et aux chocs | Léger |  
 Facile à installer | Spray-suppression Intégrée | Durable  
 Regulation (EU) 2021/633

Guardabarros Redondo PE-HD PARLOK BLACKLINE  
 Aile Ronde PE-HD PARLOK BLACKLINE  
 Guarda-lamas Redondo PE-HD PARLOK BLACKLINE

NEW

Ref	Kg	Met	A	B	C	D	E	F	Lot
0101052	1.3		240	840	1300	420	690	410	1
0101053	1.6		270	960	1500	480	680	480	1
0101054	2.4		320	1075	1600	540	580	490	1



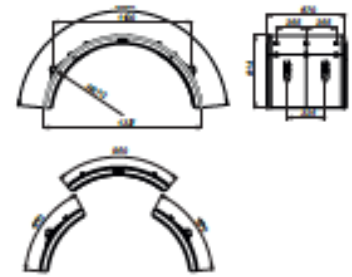
GUARDABARROS, SOPORTES, CALZOS / AILES ET CALES DE ROUE / GUARDALAMAS E CALÇOS

Guardabarros Redondo PARLOK 3 Piezas, con bridas  
 Aile Ronde PARLOK 3 pièces, avec Brides  
 Guarda Lamas Redondo PARLOK 3 Partes, com Abraçadeiras

NEW

Ref	Kg	Mat	Lot
0101081	7.58		1

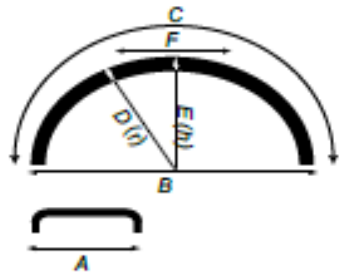
Enlras incluídas | HD-PE  
 Brieda incluída | HD-PE



Guardabarros Redondo PARLOK, Eje dirección (F150) PE-HD  
 Aile Ronde PARLOK pour Essieux Directeurs (F150) PE-HD  
 Guarda-lamas Redondo PARLOK, Eixo direção (F150) PE-HD

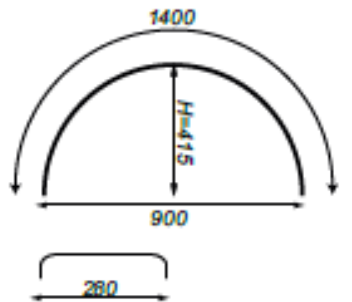
NEW

Ref	Kg	Mat	A	E	C	D	E	F	Lot
0190002	2.7		430	1450	2050	650	580	150	1
0190005	3.1		480	1310	1950	580	580	150	1
0190072	5.57		670	1480	2300	670	670	150	1



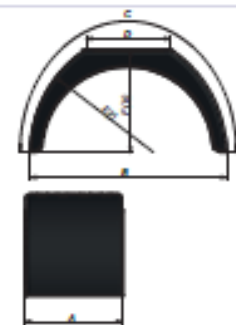
Guardabarros Redondo PE 280x1400x900  
 Aile Ronde PE 280x1400x900  
 Guarda-lamas Redondo PE 280x1400x900

Ref	Kg	Mat	Lot
0101388	1.3		1



Guardabarros Redondo-Plano ADAICO PP  
 Aile à Dessus Plat ADAICQ, PP  
 Guarda-lamas Plano ADAICQ, PP

Ref	Kg	Mat	A	E	C	D	E	F	Lot
0101385	3.4		450	880	1480	400	460	400	2
0101391	4		510	1000	1770	510	550	430	2



Guardabarros Redondo-Plano PARLOK PE-HD  
 Aile Ronde-Plat PE-HD PARLOK  
 Guarda-lamas Redondo-Plano PE-HD PARLOK

Ref	Kg	Mat	A	E	C	D	E	F	Lot
0101017	1.6		260	840	1300	400	360	440	1
0101105	5		550	1150	1880	650	510	570	2





GUARDABARROS PLÁSTICO / GARDE-BOUE PLASTIQUE / GUARDA LAMAS PLÁSTICO

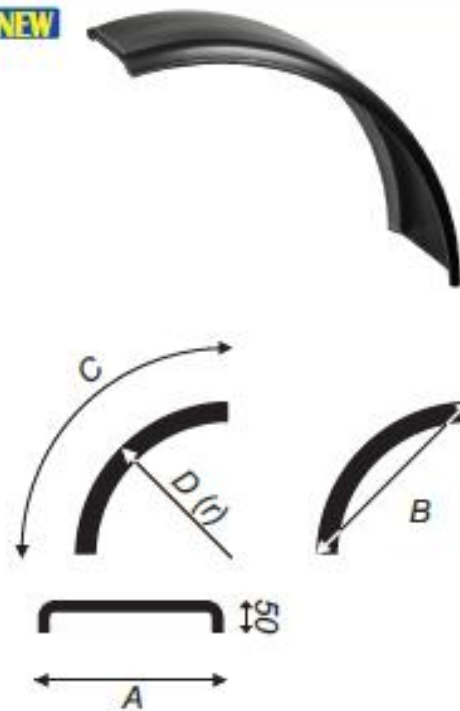


GUARDABARROS, SOPORTES, CALZOS / AILES ET CALES DE ROUE / GUARDALAMAS E CALÇOS

Guardabarros PARLOK Vehículo Industrial-Agrícola  
Aile Droite PARLOK, Véhicule Industriel-Agriculture  
Guarda-lamas PARLOK, Veículo Industrial-Agrícola

Ref	kg	Mat	A	E	C	D	Lot
0101120	1.4		380	745	810	580	1
0101121	1.9		405	935	1050	635	1
0101123	2.3		455	1050	1200	685	1
0101127	4.5		500	1370	2140	685	1
0101128	1.9		500	785	900	500	1
0101129	2.2		550	835	950	550	1
0101130	2.4		600	880	1000	580	1
0101132	2.9		650	965	1100	630	1
0101133	3.4		670	1075	1250	670	1
0101135	3.1		720	965	1100	630	1

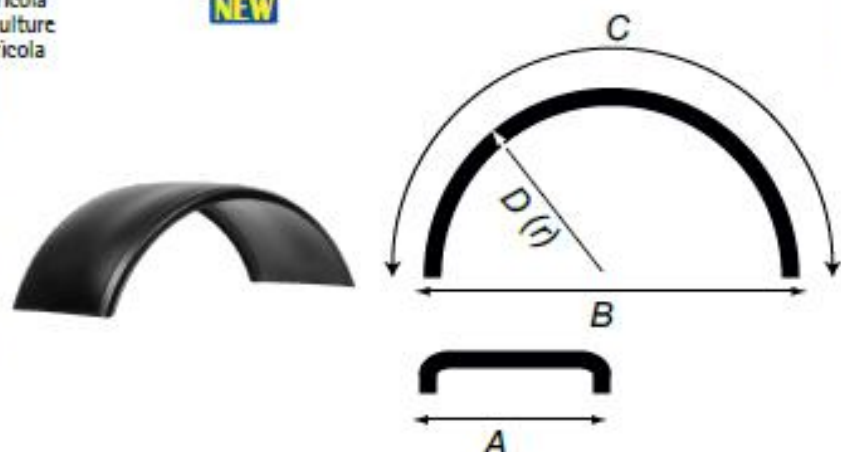
NEW



Guardabarros PARLOK Vehículo Industrial-Agrícola  
Aile Droite PARLOK, Véhicule Industriel-Agriculture  
Guarda-lamas PARLOK, Veículo Industrial-Agrícola

Ref	kg	Mat	A	E	C	D	Lot
0101122	2.2		405	1100	1250	720	1
0101124	2.7		455	1205	1400	750	1
0101125	3		500	1260	1450	800	1
0101126	3.4		500	1345	1600	800	1
0101131	5.2		610	1535	2100	790	1
0101134	5.2		670	1625	1950	950	1
0101138	5.2		720	1480	1800	850	1

NEW



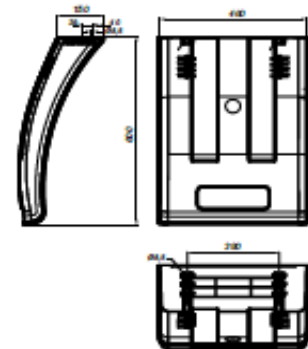


**GUARDABARROS PLÁSTICO / GARDE-BOUE PLASTIQUE / GUARDA LAMAS PLÁSTICO**

GUARDABARROS, SOPORTES, CALZOS / AILES ET CALES DE ROUE / GUARDALAMAS E CALÇOS

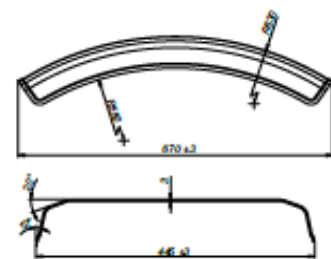
Guardabarros Medio-Plano ADAICO  
Aile Droite Plat ADAICO  
Guarda Lamas Medio Plano ADAICO

Ref	Kg	Mat	Lot
0101393	1.9	PP	1



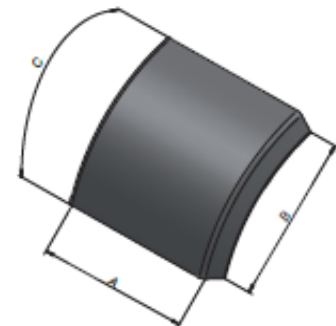
Guardabarros Medio ADAICO PP-HD  
Aile Droite ADAICO PP-HD  
Meio Guarda-lamas PP-HD ADAICO

Ref	Kg	Mat	Lot
0101224	1.05	PP	1



Guardabarros Medio PARLOK PE-HD  
Aile Droite PE-HD PARLOK  
Meio Guarda-lamas PE-HD PARLOK

Ref	Kg	Mat	A	B	C	Lot
0101220	0.9	PE	430	620	650	2
0101216	1.1	PE	550	610	650	1
0101214	1.3	PE	600	620	650	1
0101205	1.5	PE	650	620	650	2
0101202	1.7	PE	670	630	700	1



Guardabarros Medio-Plano 450x730 Homologado Antispray  
Aile Droite Plat 450x730 Homologué Antispray  
Guarda Lamas Medio-Plano 450x730 Homologada Antispray

Ref	Kg	Mat	Lot
0101398	1.96	PP	2

Antispray  
51/224/EEC



Guardabarros Medio-Plano PARLOK PE-HD  
Aile Plat PARLOK PE-HD  
Guarda Lamas Medio Plano PARLOK PE-HD

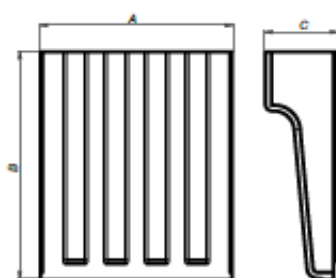
Ref	Kg	Mat	A	B	C	Lot
0101230	1.9	PE	500	600	190	2
0101232	1.2	PE	460	400	110	1



0101232



0101230

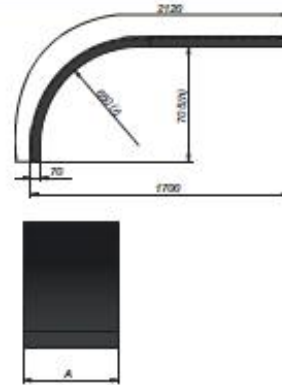


GUARDABARROS PLÁSTICO / GARDE-BOUE PLASTIQUE / GUARDA LAMAS PLÁSTICO



Guardabarros Medio Tandem/Trident PARLOK  
 Aile Droite Tandem/Tridem PARLOK  
 Meio Guarda-lamas Tandem/Tridem PARLOK

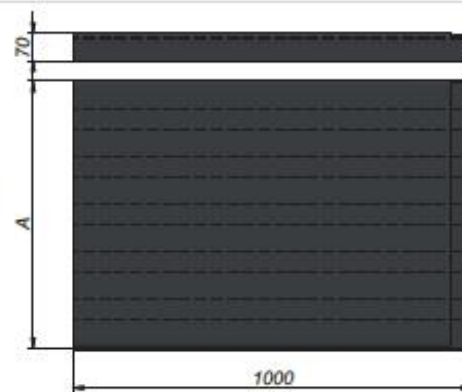
Ref	Kg	Met	A	Artic	Lot
0101252	4.9		650	Tandem	1
0101262	3.4		430	Trident	2



GUARDABARROS, SOPORTES, CALZOS / AILES ET CALES DE ROUE / GUARDALAMAS E CALÇOS

Guardabarros Plano PARLOK  
 Aile à Dessus Plat PARLOK  
 Guarda-lamas Plano PARLOK

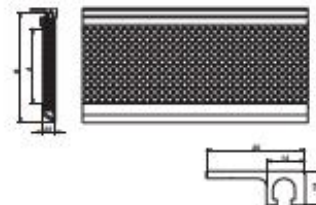
Ref	Kg	Met	A	Lot
0101266	1.7		430	1



Banda Lateral Antispray L=3700 c/Aluminio  
 Bavette Latérale L=3700 Antispray a/Profile Alu  
 Barra Lateral Antispray L=3700 c/Aluminio

Ref	Kg	Met	A	B	Emark	Lot
0101282	5.2		100	151		1
0101284	3.29		50	101		1

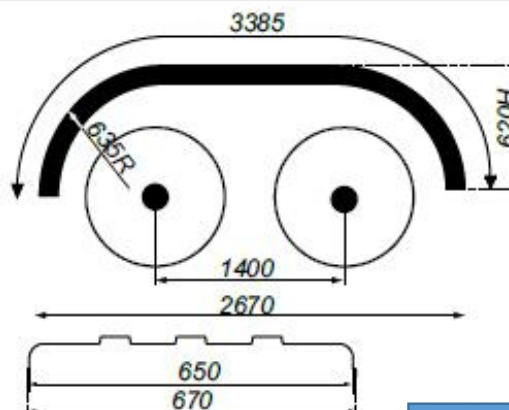
HDPE reciclable | Perfil de aluminio |  
 Réduit la pulvérisation de l'eau et permet une meilleure visualisation pendant le voyage.  
 HDPE reciclable | Perfil en aluminio |  
 Réduit pulvérisation d'eau et permet une meilleure visualisation pendant le voyage.  
 91/224/CEE



Guardabarros Tandem 650x3385x2670  
 Aile Tandem 650x3385x2670  
 Guarda-lamas Tandem 650x3385x2670

Ref	Kg	Met	Lot
0101440	11.9		1

Moldado en una sola pieza | PE estabilizado a los rayos UV resistente a químicos, 100% reciclable  
 Moulé en une seule pièce | Stabilisé PE UV résistant aux produits chimiques, 100% recyclable







GUARDABARROS METAL / GARDE-BOUE METAL / GUARDA LAMAS METAL

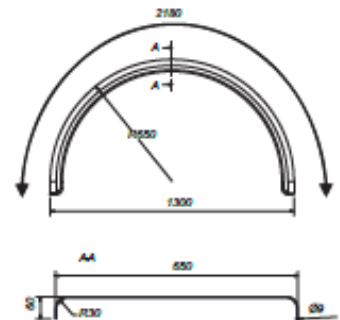
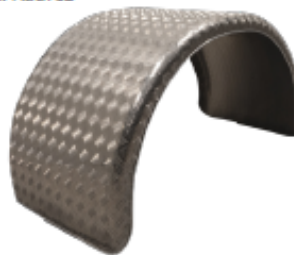
GUARDABARROS, SOPORTES, CALZOS / AIRES ET CALES DE ROUE / GUARDALAMAS E CALÇOS

Guardabarros Redondo Aluminio 2,5/4 mm. tipo damero  
Aile Ronde Aluminium striée 2,5/4 mm. type damier  
Guarda-lamas Redondo Aluminio 2,5/4 mm. Xadrez

NEW

Ref	Kg	Met	Espesor Epaisseur	Lot
0102096	15		2,5-4	1

Aluminio esbriado 2,5/4 mm. tipo damero & pañilla  
Aluminium striée 2,5/4 mm. type damier & lamas

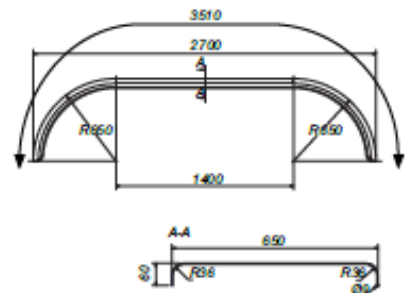
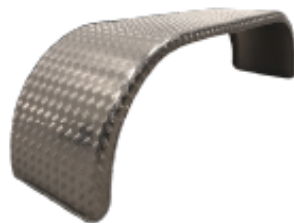


Guardabarros Tandem Aluminio 2,5/4 mm. tipo damero  
Aile Tandem Aluminium striée 2,5/4 mm. type damier  
Guarda-lamas Tandem Aluminio 2,5/4 mm. Xadrez

NEW

Ref	Kg	Met	Espesor Epaisseur	Lot
0102094	25		2,5-4	1

Aluminio esbriado 2,5/4 mm. tipo damero & pañilla  
Aluminium striée 2,5/4 mm. type damier & lamas

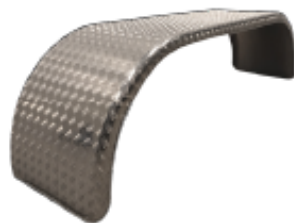


Guardabarros Tandem Izdo-Dcho Alu 2,5/4 mm. tipo damero  
Aile Tandem Gauche-Droite Alu striée 2,5/4 mm. type damier  
Guarda-lamas Esq-Dir Tandem Aluminio 2,5/4 mm. Xadrez

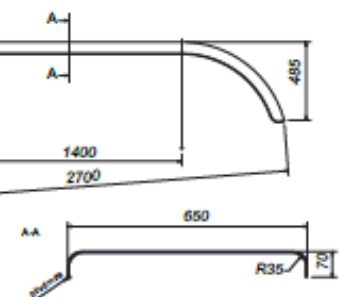
NEW

Ref	Kg	Met	Pos	Espesor Epaisseur	Lot
0102098	20			2,5-4	1
0102099	20			2,5-4	1

Aluminio esbriado 2,5/4 mm. tipo damero & pañilla  
Aluminium striée 2,5/4 mm. type damier & lamas



L

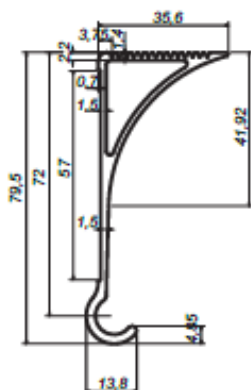


Perfil Aluminio Embellecedor Guardabarros Tandem L=6m.  
Profilé Aluminium pour Tandem Aile L=6m.  
Perfil Aluminio para Guarda-lamas Tandem L=6m.

NEW

Ref	Kg	Met	A	Espesor Epaisseur	Lot
1402564	4,98		6 m.	1,5	1

Embellecedor para adhear a cinta reflectante  
Profilé pour coller la bande réfléchissante





GUARDABARROS METAL / GARDE-BOUE METAL / GUARDA LAMAS METAL



Guardabarros Redondo Chapa-Goma  
Aile Ronde Acier-Caoutchouc  
Guarda-lamas Redondo Chapa-Borracha

Ref	Kg	Met	Acabado Finición	A	B	C	Lot
0102054	7.2	INOX		450	1300	1900	1
0102056	8	INOX		450	1340	2100	1
0102156	6.5	STEEL	Zn	450	1340	2000	1
0102138	8.8	STEEL	Zn	450	1500	2355	1
0102120	7.29	STEEL	Zn	550	1100	1700	1
0102100	10.4	STEEL	Zn	650	1340	2100	1
0102058	11.5	INOX		675	1340	2100	1



Guardabarros Tandem/Trident Chapa-Goma  
Aile Tandem/Tridem Acier-Caoutchouc  
Guarda-lamas Plano Tandem/Tridem Chapa-Borracha

Ref	Kg	Met	Acabado Finición	A	B	C	Espesor Epaisseur	Artículo	Lot
0102020	17.6	STEEL	Zn	650	2740	3550	0.8	Tandem	1
0102025	20	STEEL	Zn	500	3950	4750	0.8	Trident	1



Guardabarros Tandem Chapa Galvanizada  
Aile Tandem Acier Galvanise  
Guarda Lamas Tandem Aço Galvanizado

Ref	Kg	Met	Acabado Finición	Lot
0102016	17	STEEL	Galv	1



Tabla de aplicaciones Guardabarros-Ruedas

Liste Aile-Pneu

Quadro Guarda-lamas - Roda

Diam.	Tyre	Ref.	Diam.	Tyre	Ref.
13"	13/70 R 22,5	0103012	19,5"	245/65R19,5	0101030
	13/80 R 20	0103012		245/70R19,5	0101105
14"	14/80 R 20	0103012		255/60R 19,5	0103026
	185-205/75R14	0101385		305/70R19,5	0101039
	185-205R14	0101385		315/70R19,5	0101039
15"	15 R 22,5	0103012		385/55R19,5	0101039
	185-195R15	0101385		385/65R19,5	0101039
	185-205/70R15	0101385		425/55R19,5	0101043
	8.25R15	0101030 / 0102120		435/50R19,5	0101043
16"	175-185R16	0101342		445/45R19,5	0101043
	185-195/75R16	0101385		7R19,5	0101045
	195-215R16	0101022		8R19,5	0103020
	225/100R16	0102120		9R19,5	0101105 / 0103020
	255/100R16	0101030 / 0101105		9.5R19,5	0101030 / 0101105 / 0102120
	325/85R16	0101039		10R19,5	0101025 / 0101105
	7.00R16	0101045		12R19,5	0101039
	8.25-9,00R16	0102120		15R19,5	0101039
	8.25R16	0101030 / 0101105		16.5R19,5	0101040 / 0103014 / 0101340 / 0101342 / 0102025 / 0102156 / 0102045 / 0102056 / 0102054
	9.00R16	0101030 / 0101105		18R19,5	0190071
17"	8.25R17	0101030 / 0101105		19.5R19,5	0190071
17,5"	205-215/75R17,5	0103020	225/90R20	0101030 / 0102120	
	225/75R17,5	0101032	335/80 R20	0103012 / 0101047	
	225-245/75R17,5	0101105 / 0102120	355-365/80R20	0101340 / 0101361 / 0102025 / 0102156 / 0102045 / 0102056 / 0102054 /	
	235/75R17,5	0101105 / 0101032	365/80R20	0101040 / 0103014 / 0101042 / 0101262 / 0103012	
	245/70R17,5	0101105	475/80R20	0190071	
	355/45R17,5	0101039	475/60R20	0190071	
	8.00R17,5	0101045	7.00-8.25R20	0101105 / 0102120	
	8.25R17,5	0102120	7.50R20	0101043 / 0101105 /	
	8-8.5R17,5	0103020	7-7.50R20	0101105	
	8-9R17,5	0103020	8.25R20	0101025 / 0101105	
	9.5R17,5	0101030 / 0101105	9.00R20	0101025 / 0101022	
	10R17,5	0102120 / 0101105	10.00R20	0103012 / 0101022 / 0101047	
	20"			11R20	0101205 / 0101252 / 0103032 / 0103012 / 0101047
			11.00R20	0101020	
			12.00R20	0101013 / 0101040 / 0103014 / 0101042 / 0101262	

Diam.	Tyre	Ref	Diam.	Tyre	Ref
20"	12/80R20	0101348 / 0102020 / 0102100 / 0102040 / 0102025 // 0101005 / 0101010 / 0103012	22,5"	385/65R22,5	0101040 / 0103014 / 0101358 / 0101361 / 0102025 / 0102156 / 0102045 / 0102056 / 0102054
	12-13,00R20	0101361 / 0101358 / 0102025 / 0102156 / 0102045 / 0102056 / 0102054 / 0103012		385/95R22,5	0101038
	12R20	0101348 / 0102020 / 0102100 / 0102040 / 0102050		415/45R22,5	0101043
	13-14.75/80R20	0101361		435/45R22,5	0101043
	14/80R20	0103012 / 0101047		445/40R22,5	0101043
	14.75/80R20	0101040 / 0103014		445/50R22,5	0101043
	14.75-15.5/80R20	0101042 / 0101358 / 0102025 / 0102156 / 0102045 / 0102056 / 0102054 / 0101262		445/75R22,5	0190071
	15.5/80R20	0101040 / 0103014		455/40R22,5	0101043
E-G20 PILOTE	0101358 / 0102025 / 0102156 / 0102045 / 0102056 / 0102054	455/45R22,5		0101043	
22,5"	275/80R22,5	0101020 / 0101205 / 0101252 / 0103032 / 0103012 / 0101047		455/55R22,5	0101043
	295/70R22,5	0101020 / 0101205 / 0101252 / 0103032 / 0103012 / 0101047		8-9R22,5	0102120
	295/75R22,5	0101010 / 0101348 / 0102020 / 0102100 / 0102040 / 0102050 / 0103012		8R22,5	0101105 / 0101043
	295/80R22,5	0101010 / 0103012 / 0101047		9/70R22,5	0101105
	295-315/75R22,5	0101005		9R22,5	0101025
	295-315/80R22,5	0101361 / 0101358 / 0102025 / 0102156 / 0102045 / 0102056 / 0102054 / 0101005		10/70R22,5	0101030 / 0101105 / 0102120
	305/60R22,5	0101039		11R22,5	0103012 / 0101022
	305/70R22,5	0101010 / 0103012		12R22,5	0103012
	305-315/70R22,5	0101005 / 0101358 / 0102025 / 0102156 / 0102045 / 0102056 / 0102054 / 0101361		11/70R22,5	0101025
	315/60R22,5	0101039		12/70R22,5	0101010 / 0101005 / 0103012
	315/70R22,5	0101010 / 0103012 / 0101047		12/80R22,5	0101010 / 0101005 / 0103012
	315/75R22,5	0101003 / 0103012		12-13/70R22,5	0101358 / 0101361 / 0102025 / 0102156 / 0102045 / 0102056 / 0102054 / 0103012
	315/80R22,5	0101003 / 0103012 / 0101047		12-13R22,5	0101005
	335/80R22,5	0103012	12R22,5	0101010 / 0101348 / 0102020 / 0102100 / 0102040 / 0102050	
	345/75R22,5	0103012 / 0101047	13R22,5	0101040 / 0101003 / 0103014 / 0101042 / 0101262 / 0103040	
	350/75R22,5	0101356 / 0101358 / 0102025 / 0102156 / 0102045 / 0102056 / 0102054 / 0103012 / 0101047	15R22,5	0103012	
	355/50R22,5	0101039	18R22,5	0190071	
	365/65R22,5	0101042	E22,5 PILOTE	0101358 / 0101361 / 0102025 / 0102156 / 0102045 / 0102056 / 0102054	
	365/65R22,5	0101262	24"	11.00R24	0101013 / 0101040 / 0103014
	365/70R22,5	0103012 / 0101047		12.00R24	0101013
	365/85R22,5	0103012	24,5"	295/80 R 24,5	0103012
	370/70R22,5	0103012		305/75 R 24,5	0103012
	375/90R22,5	0101038		315/75 R 24,5	0103012
	385/55R22,5	0101039		11.00R24,5	0101348 / 0102020 / 0102100 / 0102040 / 0102050
				285/75R24,5	0101020
				295/80R24,5	0101013 / 0101348 / 0102020 / 0102100 / 0102040 / 0102050 / 0103012
		305/75R24,5		0101010 / 0103012	
		315/75R24,5	0101003 / 0101010 / 0103012 / 0103040		



FALDILLAS / JEU DE BAVETTES / PALAS

# ANTISPRAY System



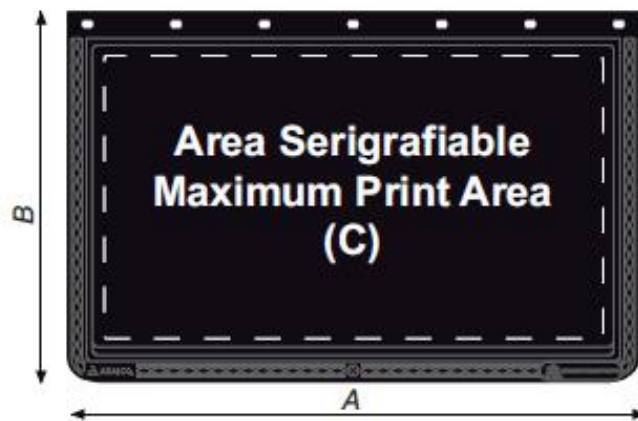
- ✓ **HOMOLOGACIÓN / HOMOLOGATION:**  
Directiva Europea 2021/535 UE
- ✓ **MATERIAL / MATÉRIAUX:**
  - PVC Negro Dureza Shore = 85
  - PVC Noir Dureté Shore = 85
- ✓ **VIDA ÚTIL / DURÉE DE VIE**
  - Mínimo 10 años con una correcta instalación
  - Minimum 10 ans sur conditions d'une bonne installation
- ✓ **SERIGRAFÍA / SÉRIGRAPHIE:**
  - Excelente **Publicidad** de su marca
  - Excelente **Publicité** de votre marque
- ✓ **RESISTENCIA / RESISTANCE:**
  - Altas y bajas **Temperaturas**
  - Hautes et basses **Températures**
- ✓ **ANTISPRAY / ANTI-PROJECTION:**
  - Absorción del 76,4% de Proyección de agua
  - Absorption de 76,4% de projection d'eau



Faldilla PVC Homologada Antispray  
Bavette PVC Antispray avec Homologation  
Pala PVC Homologada Antispray

Ref	Kg	Mat	A	B	C	Espesor Epaisseur	Emark	Antiad.	Lot
6801540	0.64	PVC	260	300	200x200	14	E5	3	2
6801542	0.74	PVC	350	300	280x210	14	E5	4	2
6801544	0.97	PVC	400	300	330x210	14	E5	5	2
6801546	1.25	PVC	450	350	380x260	14	E5	5	2
6801548	1.64	PVC	530	370	450x280	14	E5	6	2
6801550	1.99	PVC	620	400	540x310	14	E5	7	2
6801552	2.15	PVC	650	400	580x310	14	E5	7	2

Sistema Anti-Spray | Temperature: -32°-40° | Facile Installation | Personnalisable con Logo  
Système Anti-Spray | Temperature: -32°-40° | Assemblage facile | Option avec Logo  
Regulation (EU) 2021/535



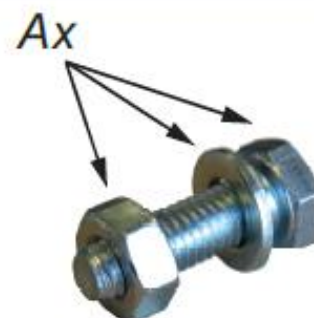
Kit 4 Pletinas Sujeción Faldillas  
Jeu de Fixations de Bavette 4 Méplat  
Kit 4 Pletinas fixação palas

Ref	Kg	Mat	Acabado Finition	A	B	C	Espesor Epaisseur	Lot
6801680	0.16	STEEL	Zn	260	35	3	1	1
6801682	0.22	STEEL	Zn	350	32.5	4	1	1
6801684	0.25	STEEL	Zn	400	30	5	1	1
6801686	0.3	STEEL	Zn	450	35	5	1	1
6801688	0.33	STEEL	Zn	530	27	6	1	1
6801690	0.39	STEEL	Zn	620	25	7	1	1
6801692	0.41	STEEL	Zn	650	40	7	1	1



Kit Tornilleria para Pletinas Faldillas  
Jeu de Vis+Ecrou+Rondelle pour Méplat Bavette  
Kit Parafusos+Porcas+Anilhas

Ref	Kg	Mat	Acabado Finition	A	Lot
6801696	0.22	STEEL	Zn	24	1
6801698	0.25	STEEL	Zn	28	1



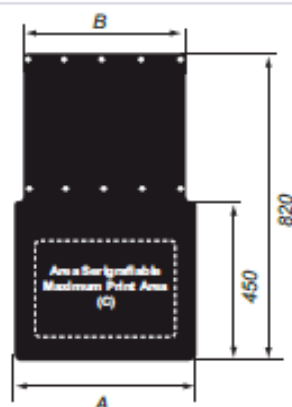


FALDILLAS / JEU DE BAVETTES / PALAS

Faldilla Aletas PVC Homologada Antispray  
 Bavette PVC Antispray avec Homologation  
 Pala PVC Homologada Antispray

Ref	Kg	Met	A	B	C	Espesor Epaisseur	Emark	Articls	Lot
6801562	2.59		400	330	390x300	14	E <sub>3</sub>	4	2
6801564	3.17		450	400	440x300	14	E <sub>3</sub>	5	2
6801566	3.57		530	450	510x300	14	E <sub>3</sub>	5	2
6801568	4.31		620	550	590x300	14	E <sub>3</sub>	5	2
6801570	4.52		650	600	620x300	14	E <sub>3</sub>	7	2

Sistema Anti-Spray | Temperature: -35°-40° | Facil Instalacion | Personalizable con Logo  
 Systemc Anti-Spray | Temperature: -35°-40° | Assemblage Facile | Option avec Logo  
 Regulation (EU) 2021/833



Faldilla Recta PVC Homologada Antispray  
 Bavette PVC Droit avec Homologation  
 Pala PVC Homologada Recta

Ref	Kg	Met	A	B	Espesor Epaisseur	Emark	Articls	Lot
6801592	2.56		400	740	14	E <sub>3</sub>	5	1

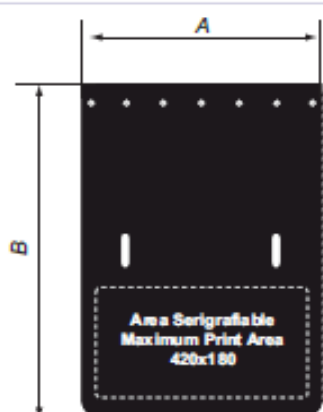
Sistema Anti-Spray | Temperature: -35°-40° | Facil Instalacion | Personalizable con Logo  
 Systemc Anti-Spray | Temperature: -35°-40° | Assemblage Facile | Option avec Logo  
 Regulation (EU) 2021/833



Faldón PVC Homologada Antispray  
 Bavette PVC Antispray avec Homologation  
 Pala PVC Homologada Antispray

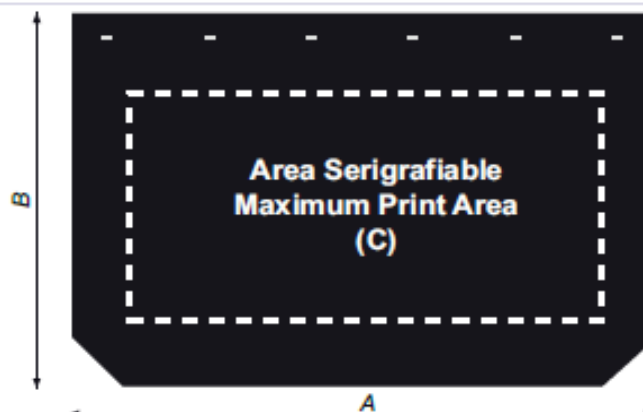
Ref	Kg	Met	A	B	Espesor Epaisseur	Emark	Articls	Lot
6801580	3.1		500	700	14	E <sub>3</sub>	5	2
6801582	4.2		500	900	14	E <sub>3</sub>	5	2
6801584	3.9		600	700	14	E <sub>3</sub>	7	2
6801586	5		600	900	14	E <sub>3</sub>	7	2
6801588	4.34		700	700	14	E <sub>3</sub>	7	2
6801590	5.58		700	900	14	E <sub>3</sub>	7	2

Sistema Anti-Spray | Temperature: -35°-40° | Facil Instalacion | Personalizable con Logo  
 Systemc Anti-Spray | Temperature: -35°-40° | Assemblage Facile | Option avec Logo  
 Regulation (EU) 2021/833



Faldilla PVC  
 Bavette PVC  
 Pala PVC

Ref	Kg	Met	A	B	C	Espesor Epaisseur	Articls	Lot
6801510	0.28		250	250	230x180	3	3	2
6801512	0.44		350	350	340x280	3	4	2
6801514	0.54		400	300	520x285	3	5	2
6801516	0.73		450	350	440x280	3	5	2
6801518	0.89		530	370	390x225	3	6	2
6801520	1.06		620	400	610x320	3	7	2





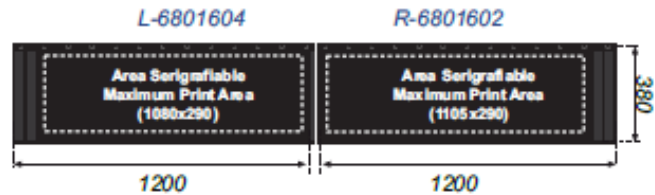
FALDILLAS / JEU DE BAVETTES / PALAS

GUARDABARRIOS, SOPORTES, CALZOS / AILES ET CALES DE ROUE / GUARDALAMAS E CALÇOS

Faldón PVC Paragolpes 1200x380  
 Bavette PVC 1200x380  
 Pala PVC Para-choques 1200x380

Ref	Kg	Met	Pos	Espesor Epaisseur	Artículo	Lot
6801602	3.3			5	13	1
6801604	3.3			5	13	1

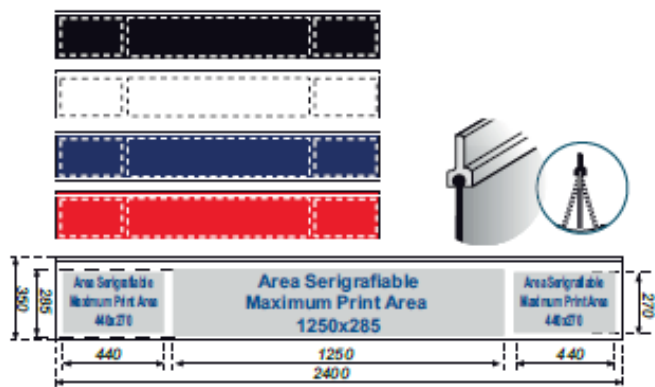
Temperatura: -30°-40° | Fácil Instalación | Personalizable con Logo  
 Temperature: -30°-40° | Assemblage facile | Option avec Logo



Faldón PVC Paragolpes 2400x350  
 Bavette PVC 2400x350  
 Pala PVC Para-choques 2400x350

Ref	Kg	Met	Col	Pos	Espesor Epaisseur	Lot
6801606	6.6				4	1
6894003	6.6				4	1
6894004	6.6				4	1
6894007	6.6				4	1

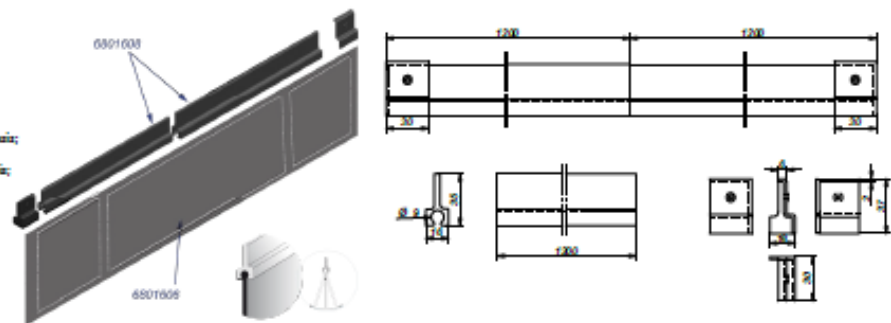
Temperatura: -30°-40° | Fácil Instalación | Personalizable con Logo | 30/35 Shore  
 Temperature: -30°-40° | Assemblage facile | Option avec Logo | 30/35 Shore



kit 2 perfiles PVC Sujeción Faldón 1200x37  
 Jeu 2 Profilés Bavette 1200x37 PVC  
 Kit 2 Perfis Pala 1200x37 PVC

Ref	Kg	Met	Lot
6801608	0.71		1

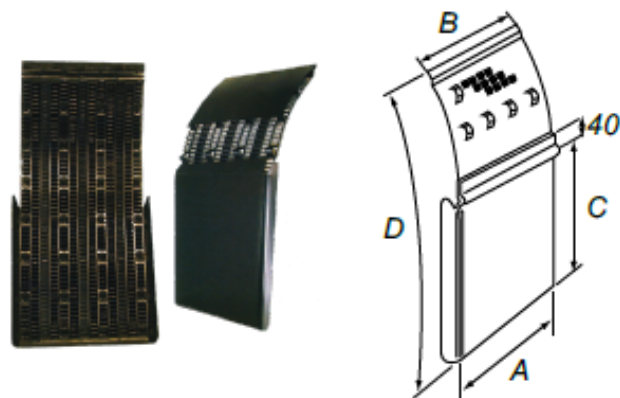
Este sistema de montaje evita que los faldones se fijen al chasis;  
 Les taladro se réalisent en el perfil de PVC  
 Ce système de montage évite les bavettes sont fixés au châssis;  
 Boreas sont faits dans le profil PVC



Faldilla PE-HD Homologada Antispray  
 Bavette Polyéthylène PE-HD Homologué Antispray  
 Pala PE-HD Homologada Antispray

Ref	Kg	Met	A	B	C	D	Emark	Lot
6801310	2.5		620	615	400	820		2
6801315	1.6		400	395	400	820		2

El set de tornillos de fijación se incluye en el kit  
 Les vis pour fixer la bavette sont inclus dans le kit d'accessoires  
 UE Directive 2010/18 EU

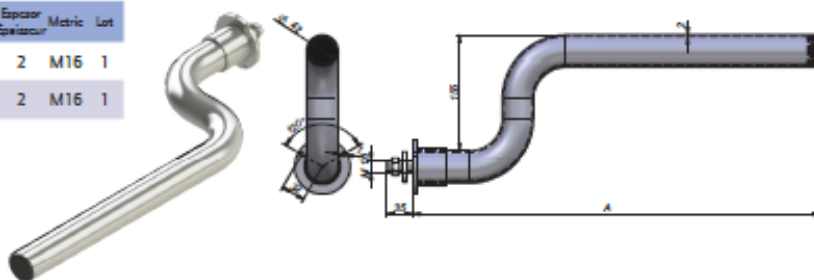


SOPORTES Y BRIDAS / SUPPORTS ET FIXATIONS / SUPORTES E ABRAÇADEIRAS

GUARDABARROS, SOPORTES, CALZOS / AILES ET CALES DE ROUE / GUARDALAMAS E CALÇOS

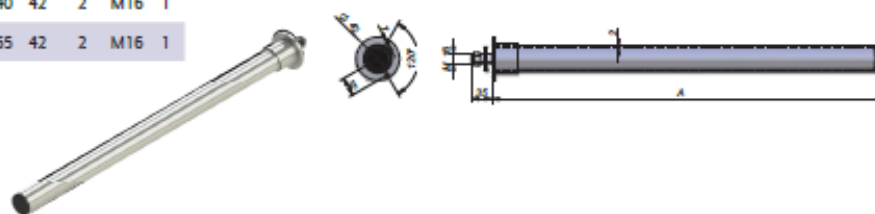
Soporte Guardabarros Ø42 Curvado c/Tornillo  
 Support d'aile Ø42 Courbé avec Vis  
 Suporte Guarda-Lamas Ø42 Curvado c/Parafuso

Ref	Kg	Met	Acabado Finición	Col	A	Ø	Espesor Epaisseur	Metric	Lot
0106015	1.4	STEEL	Zn	Ø	540	42	2	M16	1
0106014	1.6	STEEL	Zn	Ø	665	42	2	M16	1



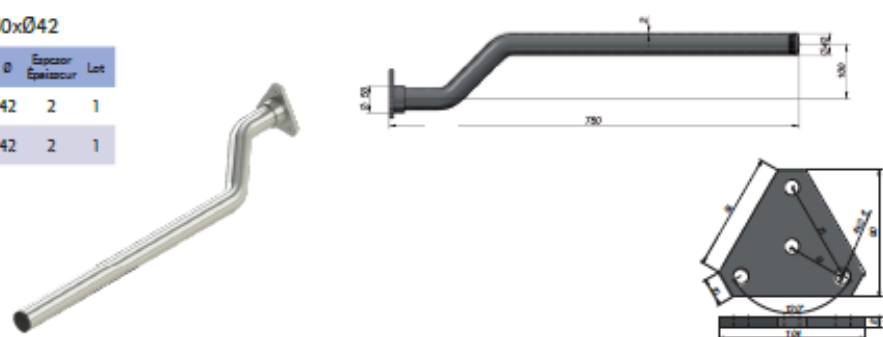
Soporte Guardabarros Ø42 c/Tornillo  
 Support d'aile Ø42 avec Vis  
 Suporte Guarda-Lamas Ø42 c/Parafuso

Ref	Kg	Met	Acabado Finición	Col	A	Ø	Espesor Epaisseur	Metric	Lot
0106017	1.5	STEEL	Zn	Ø	540	42	2	M16	1
0106016	1.75	STEEL	Zn	Ø	665	42	2	M16	1



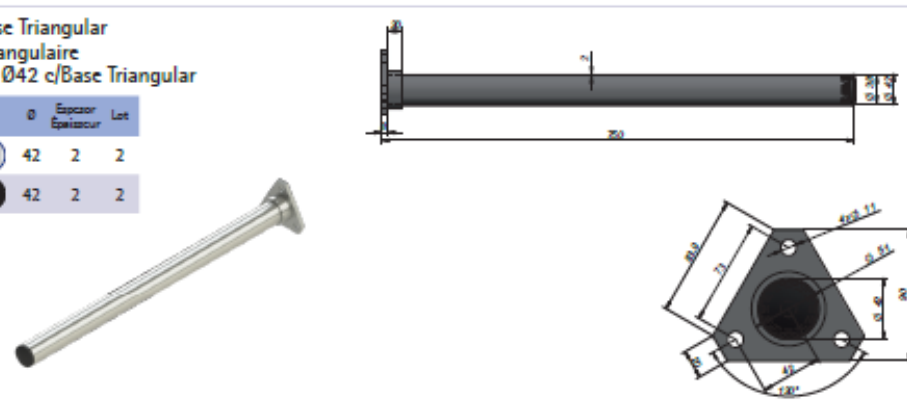
Soporte Guardabarros Curvado 750xØ42  
 Support d'aile 750xØ42 Courbé  
 Suporte Guarda-Lamas Curvado 750xØ42

Ref	Kg	Met	Acabado Finición	Col	Ø	Espesor Epaisseur	Lot
0106034	2.65	STEEL	Zn	Ø	42	2	1
0106037	2.38	STEEL	KTL	●	42	2	1



Soporte Guardabarros Ø42 c/Base Triangular  
 Support d'aile Ø42 avec Base Triangulaire  
 Suporte Guarda-Lamas Curvado Ø42 c/Base Triangular

Ref	Kg	Met	Acabado Finición	Col	Ø	Espesor Epaisseur	Lot
0106042	2.01	STEEL	Zn	Ø	42	2	2
0106043	2.01	STEEL	KTL	●	42	2	2





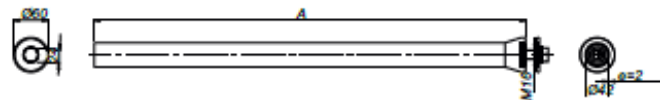
SOPORTES Y BRIDAS / SUPPORTS ET FIXATIONS / SUPORTES E ABRAÇADEIRAS

GUARDABARRROS, SOPORTES, CALZOS / AILES ET CALES DE ROUE / GUARDALAMAS E CALÇOS

Soporte Ø42 Recto Cincado, sin Soldaduras  
Support Ø42 Droite Zingué, sans Soudure  
Suporte Ø42, Reto Zincado, sem Soldagem

NEW

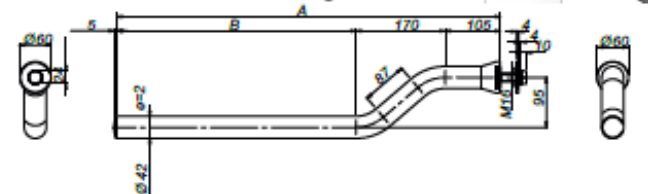
Ref	Kg	Mat	Acabado Finition	Col	A	Ø	Espesor Epaisseur	Metric	Lot
0106260	1.81	STEEL	Zn	●	600	42	2	M16	1
0106275	2.09	STEEL	Zn	●	750	42	2	M16	1



Soporte Ø42 Curvado Cincado, sin Soldaduras  
Support Ø42 Courbé Zingué, sans Soudure  
Suporte Ø42, Curvado Zincado, sem Soldagem

NEW

Ref	Kg	Mat	Acabado Finition	Col	A	B	Ø	Espesor Epaisseur	Metric	Lot
0106258	1.74	STEEL	Zn	●	580	305	42	2	M16	1
0106273	2.01	STEEL	Zn	●	730	455	42	2	M16	1



Soporte Ø42 Recto Pintado, sin Soldaduras  
Support Ø42 Droite Peint, sans Soudure  
Suporte Ø42, Reto Pintado, sem Soldagem

NEW

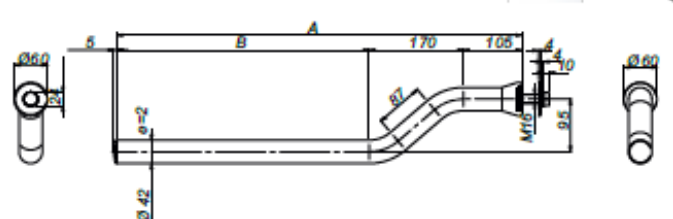
Ref	Kg	Mat	Acabado Finition	Col	A	Ø	Espesor Epaisseur	Metric	Lot
0106360	1.81	STEEL	●	●	600	42	2	M16	1
0106375	2.09	STEEL	●	●	750	42	2	M16	1



Soporte Ø42 Curvado Pintado, sin Soldaduras  
Support Ø42 Courbé Peint, sans Soudure  
Suporte Ø42, Curvado Pintado, sem Soldagem

NEW

Ref	Kg	Mat	Acabado Finition	Col	A	B	Ø	Espesor Epaisseur	Metric	Lot
0106358	1.78	STEEL	●	●	580	305	42	2	M16	1
0106373	2.04	STEEL	●	●	730	455	42	2	M16	1

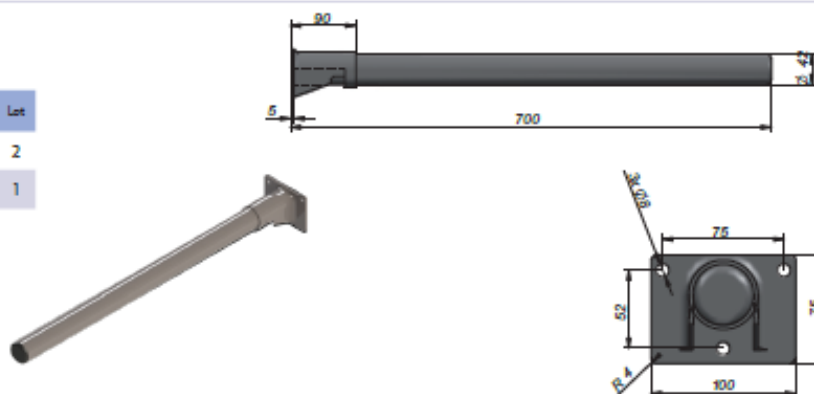




SOPORTES Y BRIDAS / SUPPORTS ET FIXATIONS / SUPORTES E ABRAÇADEIRAS

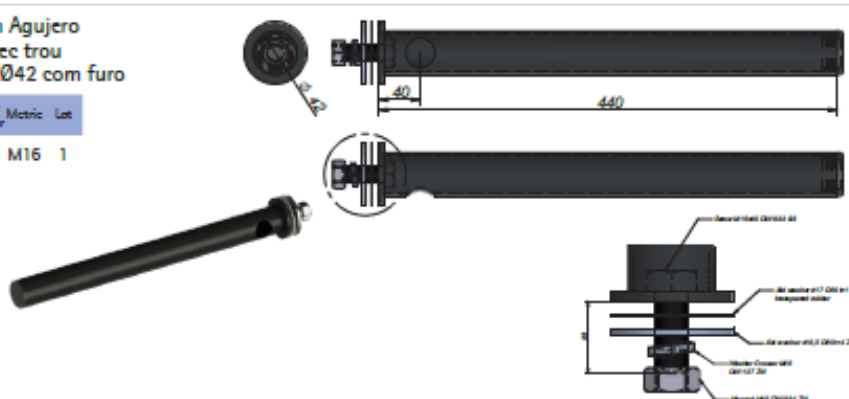
Soporte Guardabarros Ø42 c/Base  
 Support d'aile Ø42 avec Base  
 Suporte Guarda-Lamas Ø42 c/Base

Ref	Kg	Mat	Acabado Finición	Col	Ø	Lot
0106041	1.75	STEEL		42	2	
0106045	1.82	STEEL		42	1	



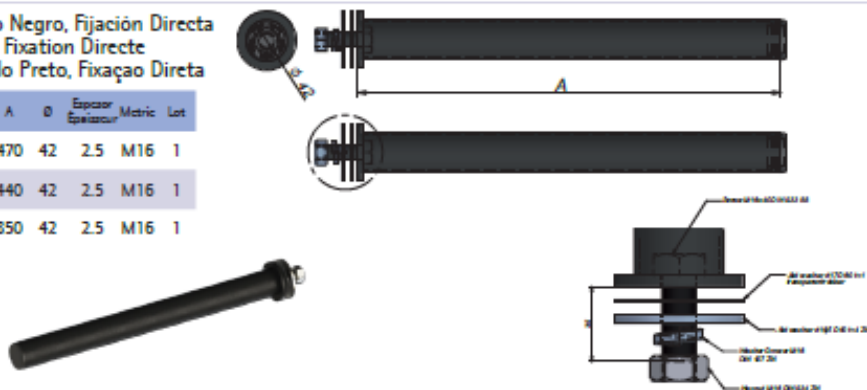
Soporte Guardabarros Fij. Dir. Ø42 con Agujero  
 Support d'aile Ø42 Fixation Directe avec trou  
 Suporte Guarda-lamas Fixação Direta Ø42 com furo

Ref	Kg	Mat	Acabado Finición	Ø	Espesor Espaisseur	Metric	Lot
0106035	1.1	STEEL		42	2.5	M16	1



Soporte Guardabarros Ø42 Pintado Negro, Fijación Directa  
 Support d'aile Ø42 Acier Noir, avec Fixation Directe  
 Suporte Guarda-lamas Ø42, Pintado Preto, Fixação Direta

Ref	Kg	Mat	Acabado Finición	Col	A	Ø	Espesor Espaisseur	Metric	Lot
0106020	1.05	STEEL		470	42	2.5	M16	1	
0106040	1.1	STEEL		440	42	2.5	M16	1	
0106046	2.45	STEEL		850	42	2.5	M16	1	



Tapón Plástico Soporte Guardabarros (Ø42)  
 Bouchon Plastique pour Gardeboue (Ø42)  
 Tapa Plástica Suporte Guarda-Lamas (Ø42)

Ref	Kg	Mat	Col	Ø	Lot	Pack
0106131	0.03		42	42	1	4

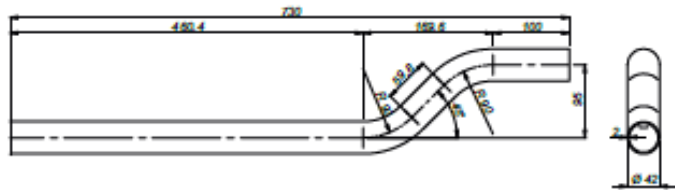
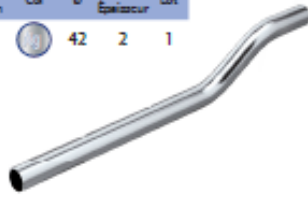


GUARDABARROS, SOPORTES, CALZOS / AILES ET CALES DE ROUE / GUARDALAMAS E CALÇOS

Soporte Guardabarros Ø42 Curvado Cincado  
Support d'aile Ø42 Courbé Zingué  
Suporte Guarda-lamas Ø42, Curvado Zincado

NEW

Ref	Kg	Met	Acabado Finición	Col	Ø	Espesor Epaisseur	Lot
0106010	1.35	STEEL	Zn	42	2	1	



Tapón Plástico Soporte Guardabarros 0106010 (Ø42)  
Bouchon Plastique pour Gardeboue 0106010 (Ø42)  
Tampa Plástica p/Suporte Guarda-Lamas 0106010 (Ø42)

NEW

Ref	Kg	Met	Col	Ø	Lot
0106030	0.02			42	1

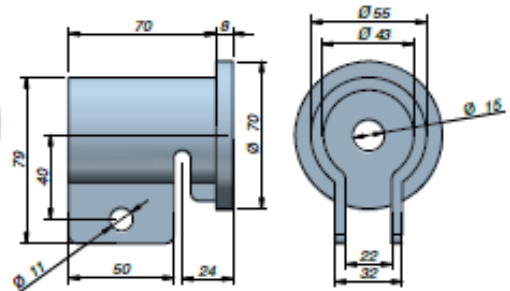


Base Soporte Guardabarros (Ø42) Acero Cincado  
Support de Gardeboue en Acier Zingué (Ø42)  
Base de Suporte Guarda-Lamas (Ø42) Aço Zincado

NEW

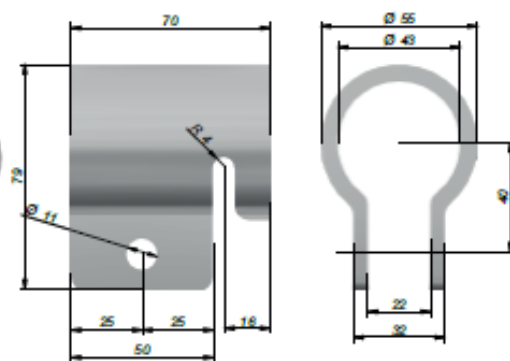
Ref	Kg	Met	Acabado Finición	Col	Ø	Lot
0106082	0.76	STEEL	Zn	42	1	

Para Soporte 0106010  
Pour Support 0106010



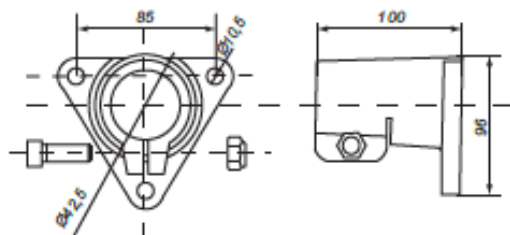
Base Soporte Guardabarros (Ø42) Acero Bruto  
Support de Gardeboue en Acier Brut (Ø42)  
Base de Suporte Guarda-Lamas (Ø42) Aço Bruto

Ref	Kg	Met	Ø	Lot
0106086	0.49	STEEL	42	1



Base Soporte Guardabarros (Ø42) Plástico Triangular  
Support Bride (Ø42) Plastique Triangulaire  
Base de Suporte Guarda-Lamas (Ø42) Plástico Triangular

Ref	Kg	Met	Col	Ø	Lot
0106087	0.25			42	2

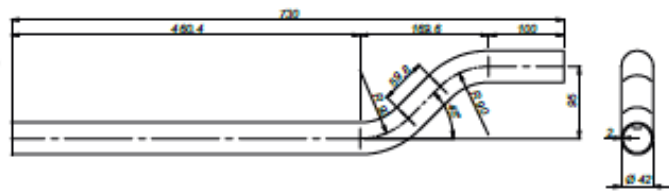
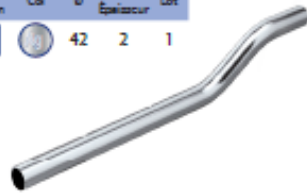


GUARDABARRROS, SOPORTES, CALZOS / AILES ET CALES DE ROUE / GUARDALAMAS E CALÇOS

Soposte Guardabarros Ø42 Curvado Cincado  
Support d'aile Ø42 Courbé Zingué  
Suporte Guarda-lamas Ø42, Curvado Zincado

NEW

Ref	Kg	Met	Acabado Finition	Col	Ø	Espesor Epaisseur	Lot
0106010	1.35	STEEL	Zn	42	2	1	



Tapón Plástico Soporte Guardabarros 0106010 (Ø42)  
Bouchon Plastique pour Gardeboue 0106010 (Ø42)  
Tampa Plastica p/Suporte Guarda-Lamas 0106010 (Ø42)

NEW

Ref	Kg	Met	Col	Ø	Lot
0106030	0.02		42	1	

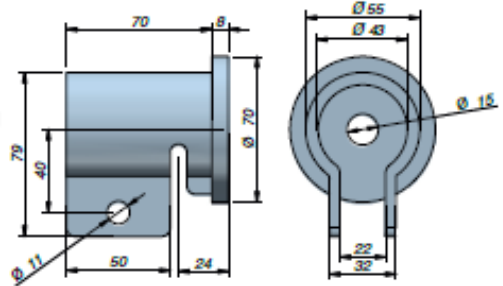


Base Soporte Guardabarros (Ø42) Acero Cincado  
Support de Gardeboue en Acieur Zingué (Ø42)  
Base de Suporte Guarda-Lamas (Ø42) Aço Zincado

NEW

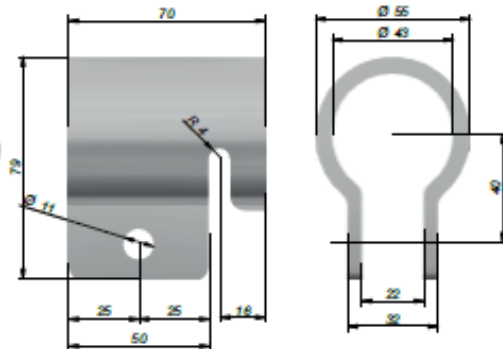
Ref	Kg	Met	Acabado Finition	Col	Ø	Lot
0106082	0.76	STEEL	Zn	42	1	

Para Soporte 0106010  
Pour Support 0106010



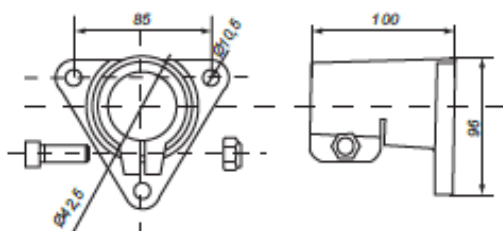
Base Soporte Guardabarros (Ø42) Acero Bruto  
Support de Gardeboue en Acieur Brut (Ø42)  
Base de Suporte Guarda-Lamas (Ø42) Aço Bruto

Ref	Kg	Met	Ø	Lot
0106086	0.49	STEEL	42	1



Base Soporte Guardabarros (Ø42) Plástico Triangular  
Support Bride (Ø42) Plastique Triangulaire  
Base de Suporte Guarda-Lamas (Ø42) Plástico Triangular

Ref	Kg	Met	Col	Ø	Lot
0106087	0.25		42	2	





SOPORTES Y BRIDAS / SUPPORTS ET FIXATIONS / SUPORTES E ABRAÇADEIRAS

GUARDABARROS, SOPORTES, CALZOS / AILES ET CALES DE ROUE / GUARDALAMAS E CALÇOS

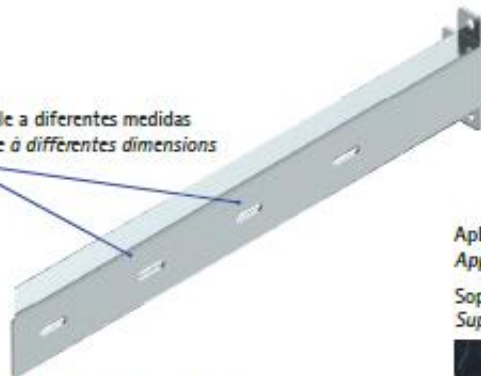
Soporte Guardabarros Rectangular Regulable  
 Support D'Aile Méplat, Réglable  
 Suporte Guarda Lamas Retangular Regulável

**NEW**

Ref	Kg	Met	Acabado Finition	Espesor Epaisseur	Lot
0106092	1.9	STEEL	Zn	3	1

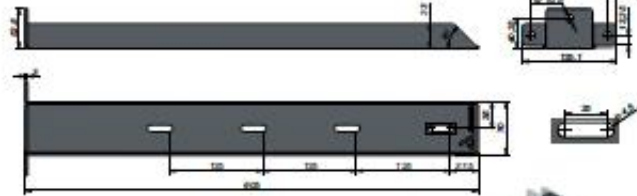
Apto para otras aplicaciones | Acabado: Cincado+Sellado  
 Convient pour d'autres applications | Finition: Acier Zingué+Scellent

Regulable a diferentes medidas  
 Réglable à différentes dimensions



- ✓ Montaje a chasis fácil y rápido
- ✓ No necesita bridas.
- ✓ Atornillable o Soldable.
- ✓ Ahorro de tiempo.

- ✓ Montage sur chassis facile et rapide
- ✓ Ne nécessite pas de brides.
- ✓ Vissable ou Soudable.
- ✓ Gain de temps.



Aplicaciones  
 Applications

Soporte para Guardabarros Plano  
 Support pour les Ailes méplat.

Soporte para Cajón de Plástico  
 Support pour Coffre Plastique

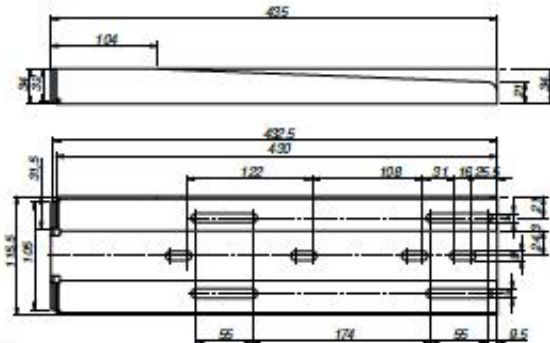
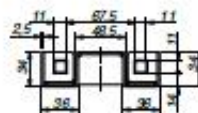


Soporte Guardabarros Rectangular Acero  
 Support D'Aile Méplat, Acier  
 Suporte Guarda Lamas Retangular Aço

**NEW**

Ref	Kg	Met	Espesor Epaisseur	Lot
0106094	1.9	STEEL	2	1

Acero Magnolia®  
 Acier Magnolia®



Aplicaciones  
 Applications

Soporte para Guardabarros Medio-Plano  
 Support pour les Ailes Méplat.

Soporte para Cajón de Plástico  
 Support pour Coffre Plastique



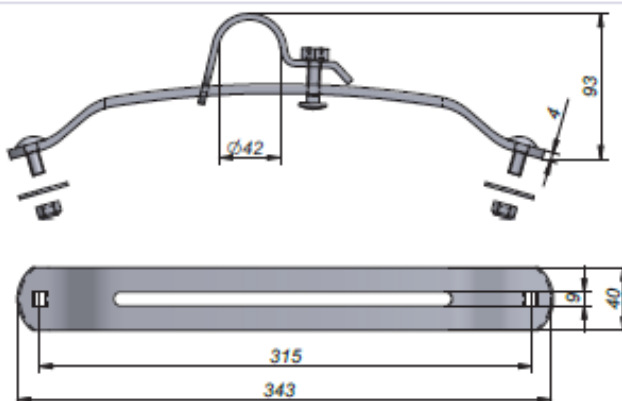


SOPORTES Y BRIDAS / SUPPORTS ET FIXATIONS / SUPORTES E ABRAÇADEIRAS



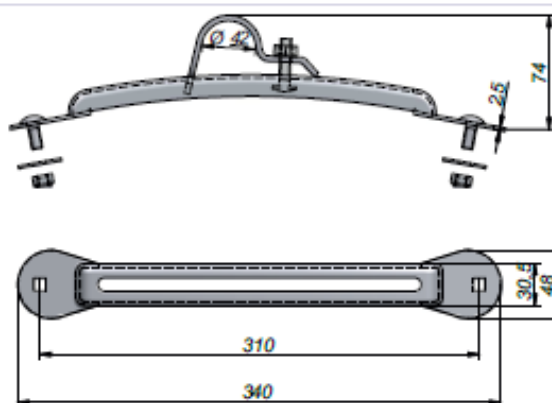
Brida Soporte Guardabarros Regulable (Ø42)  
 Fixation d'Aile (Ø42) Réglable  
 Abraçadeira Guarda-Lamas Regulável (Ø42)

Ref	Kg	Mat	Acabado Finition	Col	Ø	Espesor Epaisseur	Lot	Pack
0106147	2.27	STEEL	Zn	●	42	4	1	4
0106148	2.28	STEEL	KTL	●	42	4	1	4



Brida Soporte Guardabarros Regulable (Ø42)  
 Fixation d'Aile (Ø42) Réglable  
 Abraçadeira Suporte Guarda-Lamas Regulável (Ø42)

Ref	Kg	Mat	Acabado Finition	Col	Ø	Espesor Epaisseur	Lot
0106064	0.49	STEEL	●	●	42	3	4
0106066	0.49	STEEL	Zn	●	42	3	4
0106067	0.49	INOX	●	●	42	3	2

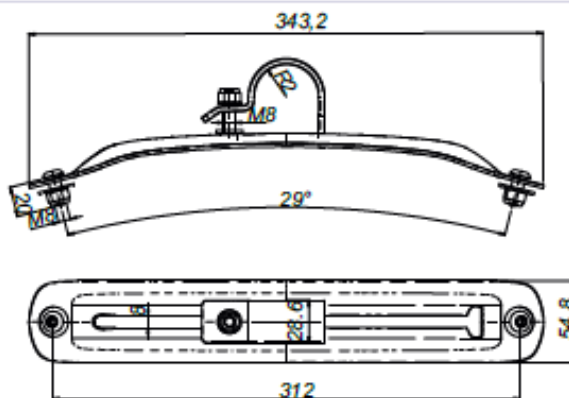


Brida Regulable Soporte (Ø42) Inox  
 Fixation d'Aile (Ø42) Réglable, Inoxydable  
 Abraçadeira Suporte Regulável (Ø42), Inox

NEW

Ref	Kg	Mat	Col	Ø	Lot
0106069	0.52	INOX	●	42	2

Acero Inoxidable AISI 304 2B  
 Aço Inoxidável AISI 304 2B



GUARDABARROS, SOPORTES, CALZOS / AILES ET CALES DE ROUE / GUARDALAMAS E CALÇOS

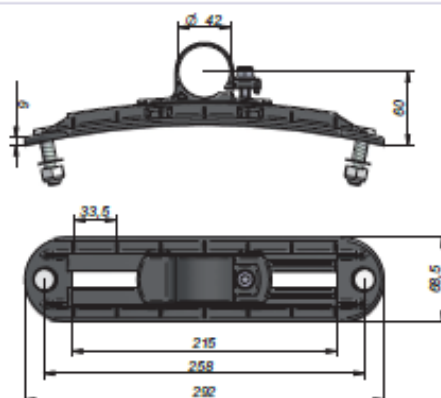


SOPORTES Y BRIDAS / SUPPORTS ET FIXATIONS / SUPORTES E ABRAÇADEIRAS

GUARDABARROS, SOPORTES, CALZOS / AILES ET CALES DE ROUE / GUARDALAMAS E CALÇOS

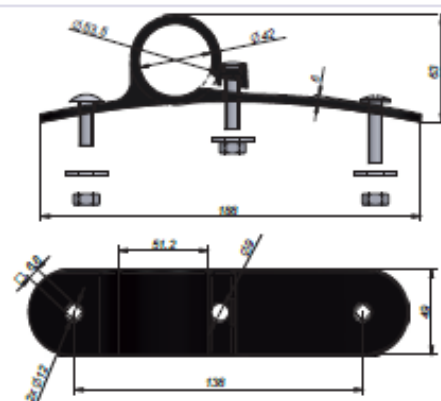
Brida Soporte Guardabarros Regulable (Ø42) Plástico  
 Fixation d'Aile (Ø42) Plastique Réglable  
 Abraçadeira Suporte Guarda-Lamas Regulável (Ø42) Plástico

Ref	Kg	Met	Col	Ø	Espesor Epaisseur	Lot	Pack
0106150	0.91			42	6	1	



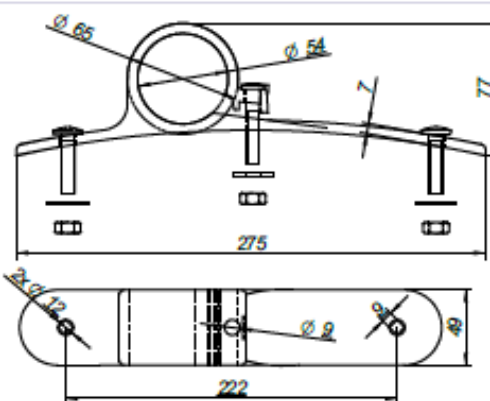
Brida Soporte Guardabarros Fija (Ø42) Nylon  
 Fixation d'Aile (Ø42) Fixe Nylon  
 Abraçadeira Suporte Guarda-Lamas Fixa (Ø42) Nylon

Ref	Kg	Met	Col	Ø	Espesor Epaisseur	Lot	Pack
0106155	0.7			42	6	1	



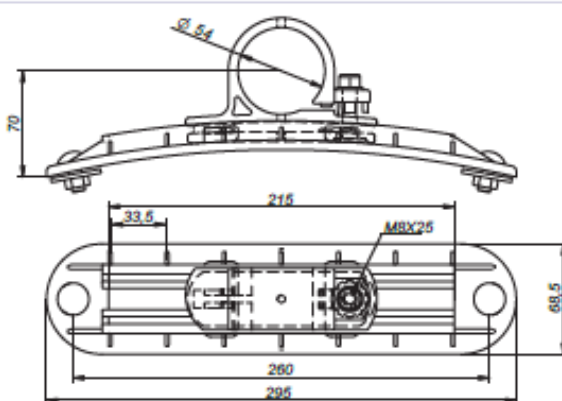
Brida Soporte Guardabarros Fija (Ø54) Nylon  
 Fixation d'Aile (Ø54) Fixe Nylon  
 Abraçadeira Suporte Guarda-Lamas Fixa (Ø54) Nylon

Ref	Kg	Met	Col	Ø	Espesor Epaisseur	Lot	Pack
0106058	0.24			54	7	4	



Brida Soporte Guardabarros Regulable (Ø54) Plástico  
 Fixation d'Aile (Ø54) Plastique Réglable  
 Abraçadeira Suporte Guarda-Lamas Regulável (Ø54) Plástico

Ref	Kg	Met	Col	Ø	Espesor Epaisseur	Lot	Pack
0106059	0.34			54	5	4	



SOPORTES DE RUEDA / SUPPORTS DE ROUE / SUPORTE DE RODAS

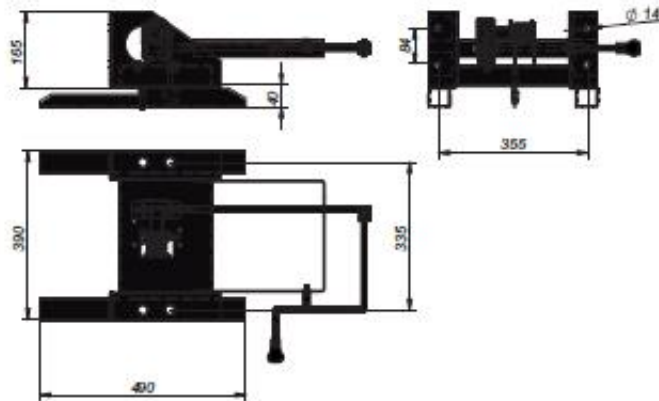


GUARDABARRROS, SOPORTES, CALZOS / AILES ET CALES DE ROUE / GUARDALAMAS E CALÇOS

Soporte Rueda (335) c/Manilla  
Support de Roue de Secours (335) avec Manivelle  
Suporte Roda (335) c/Manivela

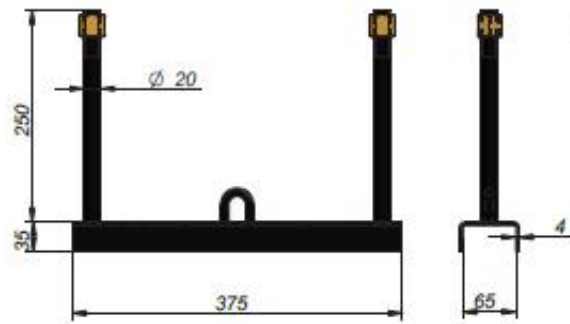
Ref	Kg	Mat	Acabado Finition	Col	Lot
1101014	13.58	STEEL			1

Est: 140 Kg.



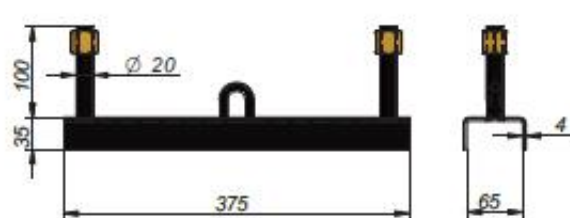
Barra Alzamiento Soporte Rueda 15/22,5  
Base de Support de Roue de Secours 15/22,5  
Barra Suporte Pneu 15/22,5

Ref	Kg	Mat	Acabado Finition	Col	Lot
1101016	2.99	STEEL			1



Barra Alzamiento Soporte Rueda 10/22,5  
Base de Support de Roue de Secours 10/22,5  
Barra Suporte Pneu 10/22,5

Ref	Kg	Mat	Acabado Finition	Col	Lot
1101018	2.17	STEEL			1





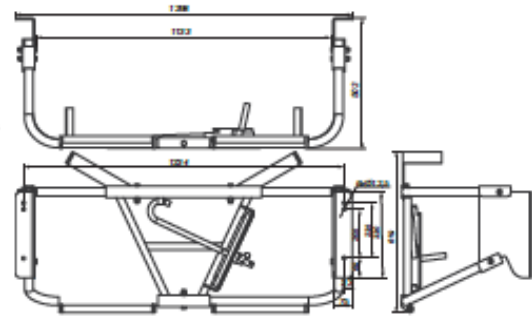
SOPORTES DE RUEDA / SUPPORTS DE ROUE / SUPORTE DE RODAS

GUARDABARRIOS, SOPORTES, CALZOS / AILES ET CALES DE ROUE / GUARDALAMAS E CALÇOS

SopORTE Rueda Cesta 385/65 - R22,5  
 Support de Roue de Secours Acier Zingué 385/65-R22,5  
 SopORTE Pneu Cesta 385/65-R22,5

Ref	Kg	Mat	Acabado Finition	Metric	Lot
1101002	30	STEEL	Galv	M12	1

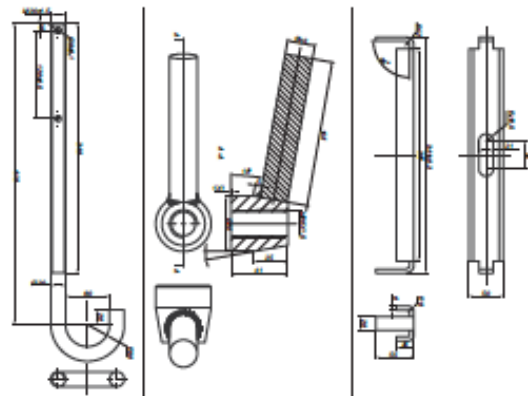
Incluye kit de tornillería (5 tornillos + 3 tuercas autobloquantes M12)  
 Comprend Kit (5 vis + 3 Erou auto-bloquant M12)



Kit Manivela+Cierre para SopORTE Rueda 1101002  
 Jeu Manivelle+Fermeture pour Support de Roue 1101002  
 Kit Manivela+Fecho para SopORTE Pneu Cesta 1101002

Ref	Kg	Mat	Acabado Finition	Lot
1101003	2.8	STEEL	Galv	1

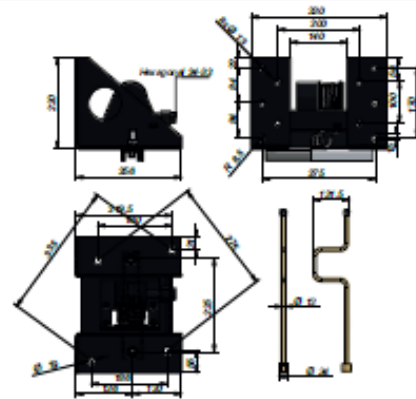
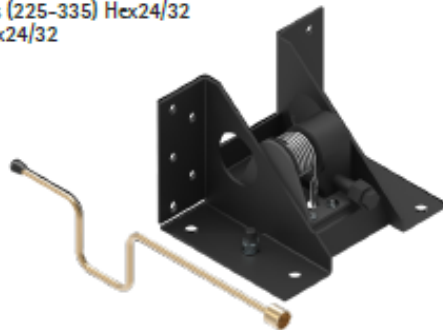
Repuesto para SopORTE Cesta 1101002  
 Compatible avec 1101002



SopORTE Rueda (225-335) Hexagonal 24/32  
 Support de Roue de Secours (225-335) Hex24/32  
 SopORTE Roda (225-335) Hex24/32

Ref	Kg	Mat	Lot
1101044	13.5	STEEL	1

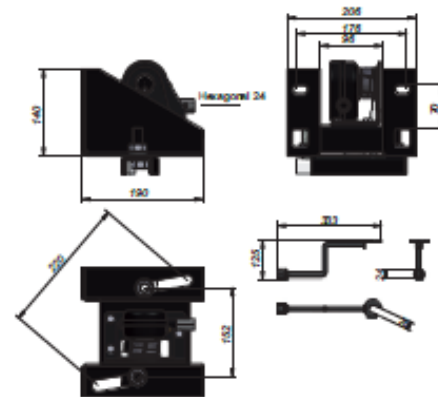
Test: 160 Kg. | 10 Agujeros  
 Test: 160 Kg. | 10 Trou



SopORTE Rueda (152-220) Hexagonal 24 con Manivela  
 Support de Roue de Secours (152-220) Hex24 avec Manivelle  
 SopORTE Roda (152-220) Hex24 c/Manivela

Ref	Kg	Mat	Lot
1101042	5.7	STEEL	2

Test: 160 Kg. | 6(6) Agujeros  
 Test: 160 Kg. | 6(6) Trou





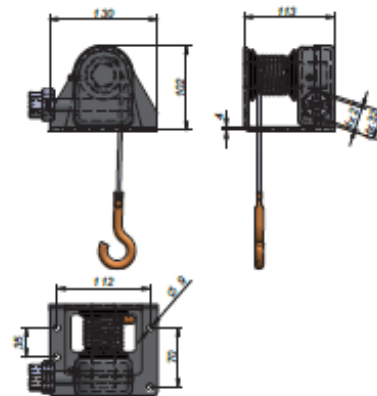
SOPORTES DE RUEDA / SUPPORTS DE ROUE / SUPORTE DE RODAS



Sinfin Elevarruedas (Hexagonal 27/32) Cable 1000  
 Mecanisme Porte-Roue (Hx 27/32) Sans Fin Cable 1000  
 Semfim Elevador de Roda (Hx 27/32) Cabo 1000

Ref	Kg	Mat	Acabado Finition	Lot
1101080	1.9	STEEL	Stn	1

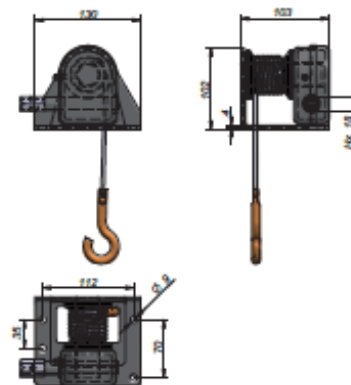
Tot: 140 Kg. | Cable: 1.000 mm.  
 Tot: 140 Kg. | Cable: 1.000 mm.



Sinfin Elevarruedas (Hexagonal 18) Cable 1000  
 Mecanisme Porte-Roue (Hx 18) Sans Fin Cable 1000  
 Semfim Elevador de Roda (Hx 18) Cabo 1000

Ref	Kg	Mat	Acabado Finition	Lot
1101086	1.81	STEEL	Stn	1

Tot: 140 Kg. | Cable: 1.000 mm.  
 Tot: 140 Kg. | Cable: 1.000 mm.



GUARDABARRROS, SOPORTES, CALZOS / AILES ET CALES DE ROUE / GUARDALAMAS E CALÇOS

JARDABARROS, SOPORTES, CALZOS / AILES ET CALES DE ROUE / GUARDALAMAS E CALÇOS

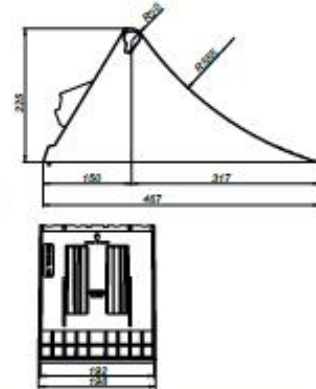


# R53

Calzo Rueda R555 DIN 76051 Plástico Amarillo  
 Cale de Roue R555 Plastique Jaune DIN 76051  
 Calço Roda R555 Plástico Amarelo DIN 76051

Ref	Pg	Met	Col	Radio	Artículo	Lot
1102132	1.4			555	Con inserto metálico Avec insert métallique	1
1102133 <b>NEW</b>	1.19			555		1

DIN 76051



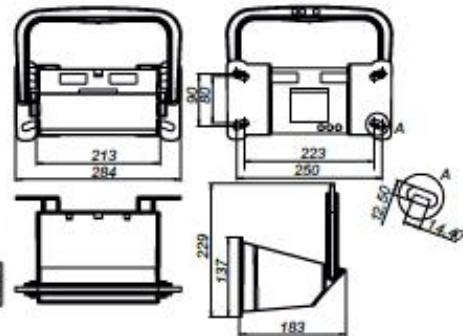
Soporte de Plástico para Calzo 1102132  
 Support de Cale de Roue 1102132, Plastique  
 Suporte de Plástico para Calço 1102132

Ref	Pg	Met	Lot
1102138	0.59		2

Nuevo Diseño, doble seguridad: La fijación del asa se realiza directamente en el calzo mediante un pin de seguridad  
 Nouveau Design, double sécurité: La fixation de la poignée se fait directement dans le calço au moyen d'une goupille de sécurité

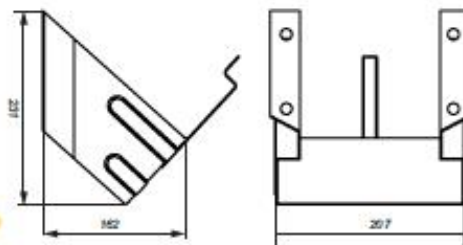


new design



Soporte Acero Negro para Calzo 1102132  
 Support de Cale de Roue 1102132, Acier Noir  
 Suporte de Aço Preto para Calço 1102132

Ref	Pg	Met	Col	Lot
1102139	1.23			2



CALZOS / CALE / CALÇOS



**R53**  
**ORIGAMY**

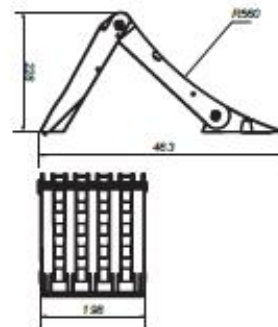


GUARDABARRIOS, SOPORTES, CALZOS / AILES ET CALES DE ROUE / GUARDALAMAS E CALÇOS

Calzo Rueda Plegable R560 DIN 76051  
Cale de Roue Pliable R560 DIN 76051  
Calço Roda Dobrável R560 DIN 76051

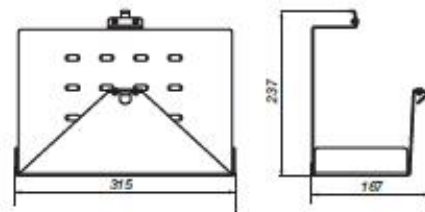
Ref	Kg	Met	Col	Radio	Lot
1102136	0.91			560	1

Con inserto metálico  
Avec insert métallique  
DIN 76051



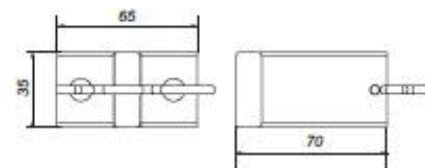
Soporte Calzo Magnelis para 1102136  
Support de Cale de Roue Magnelis pour 1102136  
Suporte Calço Magnelis p/1102136

Ref	Kg	Met	Lot
1102141	1.54	STEEL	1



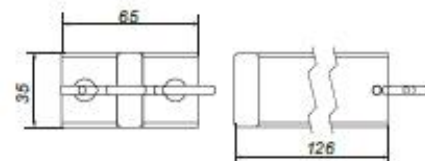
Soporte Calzo L=70 para 1102136, Aluminio Anodizado  
Support de Cale L=70 pour 1102136, Alu. Anodisé  
Suporte Calço L=70 para 1102136, Aluminio Anodizado

Ref	Kg	Met	Acabado Finición	Lot
1102142	0.16	STEEL	Anod	1



Soporte Calzo L=126 para 1102136, Aluminio Anodizado  
Support de Cale L=126 pour 1102136, Alu. Anodisé  
Suporte Calço L=126 para 1102136, Aluminio Anodizado

Ref	Kg	Met	Acabado Finición	Lot
1102143	0.23	STEEL	Anod	1







CALZOS / CALE / CALÇOS

GUARDABARRIOS, SOPORTES, CALZOS / AILES ET CALES DE ROUE / GUARDALAMAS E CALÇOS

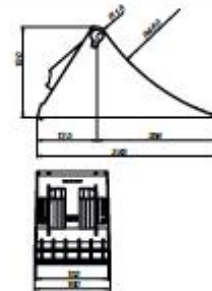


**R46**

Calzo Rueda R460 DIN 76051 Plástico Amarillo  
 Cale de Roue R460 Plastique Jaune DIN 76051  
 Calço Roda R460 Plástico Amarelo DIN 76051

Ref	Kg	Mat	Col	Radio	Artículo	Lot
1102130	0.84			460	Con inserto metálico Avec insert métallique	1
1102131 <b>NEW</b>	0.75			460		1

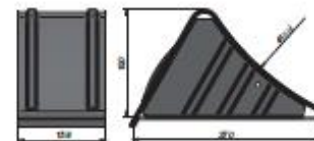
DIN 76051



Calzo Rueda Galvanizado R460 DIN 76051  
 Cale de Roue Acier Galvanisé R460 DIN 76051  
 Calço Roda Aço Galvanizado R460 DIN 76051

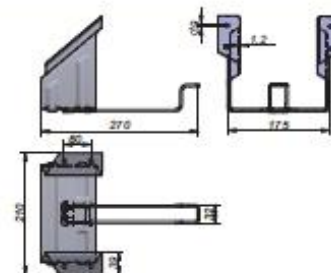
Ref	Kg	Mat	Acabado Finition	Col	Radio	Lot
1102110	3.06				460	1

Carga máxima: 6.000 Kg.  
 Charge maximale: 6.000 Kg.  
 DIN 76051



SopORTE Galvanizado para Calzo 1102110  
 Support de Cale de Roue 1102110, Acier Galvanisé  
 Suporte de Aço Galvanizado para Calço 1102110

Ref	Kg	Mat	Acabado Finition	Espesor Epaisseur	Lot
1102120	0.5			1.2	1



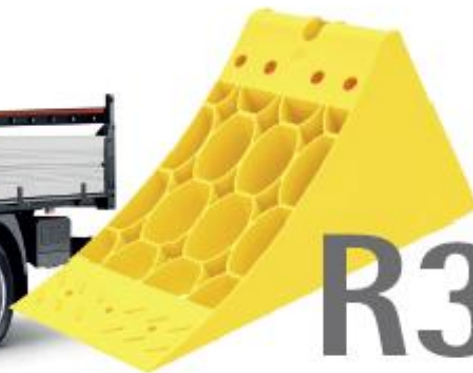
SopORTE de Fijación en plástico para calzo 1102130  
 Support de Fixation en plastique pour cale 1102130  
 Suporte Fixação Tubo Plástico p/Calço 1102130

Ref	Kg	Mat	D	Artículo	Lot
1102148	0.16		55	R46	1





CALZOS / CALE / CALÇOS



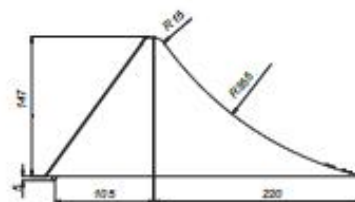
R36

GUARDABARRROS, SOPORTES, CALZOS / AILES ET CALES DE ROUE / GUARDALAMAS E CALÇOS

Calzo Rueda R355 DIN 76051 Plástico Amarillo  
 Cale de Roue R355 Plastique Jaune DIN 76051  
 Calço Roda R355 Plástico Amarelo DIN 76051

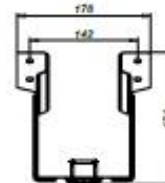
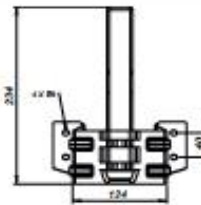
Ref	Kg	Met	Col	Radio	Lot
1102134	0.52			360	1

Con inserto metálico  
 Avec insert métallique  
 DIN 76051



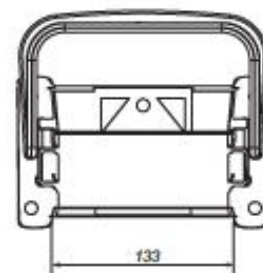
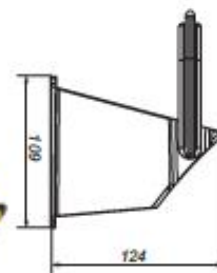
SopORTE Calzo Galvanizado para 1102134  
 Support de Cale de Roue Galvanisé pour 1102134  
 Suporte Calço Galvanizado p/1102134

Ref	Kg	Met	Acabado Finition	Lot
1102144	0.32	STEL	Galv	1



SopORTE Calzo de Rueda p/1102134  
 Support Plastique pour Cale de Roue 1102134  
 Suporte Plástico para Calço 1102134

Ref	Kg	Met	Col	Lot
1102147	3.96			1





CALZOS / CALE / CALÇOS

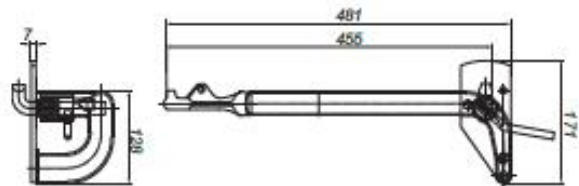
GUARDABARRIOS, SOPORTES, CALZOS / AILES ET CAIES DE ROUE / GUARDALAMAS E CALÇOS



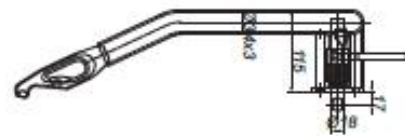
Calzo de mano Porta Vehículos  
Cale de Roue pour Transport Véhicule  
Calço Roda Transporte Vehículos

1102101 - L

Ref	Kg	Mat	Pos	Lot
1102101	2.7	STEEL		1
1102102	2.7	STEEL		1

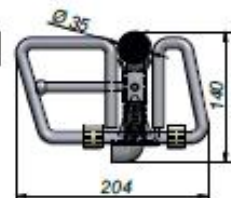
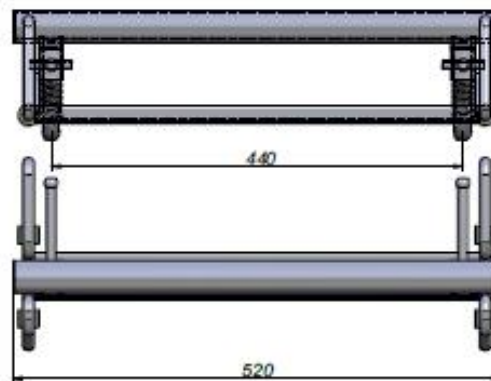


1102102 - R



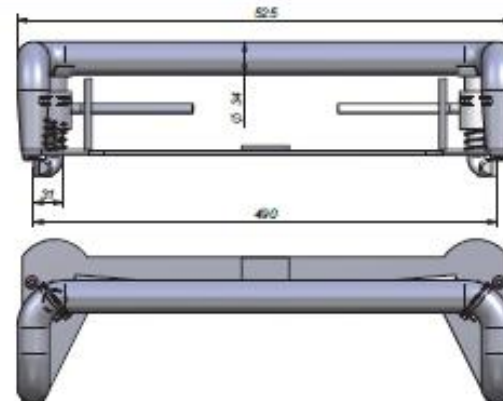
Calzo Porta Vehículos  
Cale de Roue pour Transport Véhicules  
Calço Roda Transporte Vehículos

Ref	Kg	Mat	Acabado Finition	Lot
1102106	4.15	STEEL	Zn	1



Calzo Rueda Sujeción Turismo  
Cale de Roue pour Transport Véhicules  
Calço Roda Transporte Vehículos

Ref	Kg	Mat	Acabado Finition	Lot
1102108	4	STEEL	Zn	1





**Cajones y Bidones**

*Boxes and Tanks*

**Boîtes et Réservoirs**

*Kästen und Wassertanks*

**Caixas e Bidões**



Cajón Metálico ADABOX  
 Steel Toolbox ADABOX  
 Coffre Acier ADABOX  
 Werkzeugkästen Stahl ADABOX  
 Caixa Ferramentas Aço ADABOX



pag. 86-101

Cajón De Plástico  
 Plastic Toolbox  
 Coffre Plastique  
 Werkzeugkästen Kunststoff  
 Caixa Ferramentas Plástico



pag. 102-110

Accesorios Cajon Herramientas  
 Toolbox Accessories  
 Accessoires Coffres  
 Werkzeugkofferzubehör  
 Acessórios Caixa Ferramentas



pag. 111-117

Cajón Extintor  
 Fire Extinguisher Toolbox  
 Coffres Extincteur  
 Feuerlöscherkästen  
 Caixa Extintor



pag. 118-124

Accesorios Cajón Extintor  
 Fire Extinguisher Accessories  
 Accessoires Coffres Extincteur  
 Feuerlöscherzubehör  
 Acessórios Caixa Extintor



pag. 125-16

Extintores  
 Fire Extinguishers  
 Extincteur  
 Feuerlöscher  
 Extintores



pag. 127-129

Bidones  
 Tanks  
 Bidons  
 Wassertanks  
 Bidões



pag. 130-137

Portamangueras  
 Hose Tube Holder  
 Fourreau De Tuyau  
 Schlauchrohrbehälter  
 Porta Mangueiras



pag. 138



CAJÓN METÁLICO ADABOX / COFFRE ACIER ADABOX /  
CAIXA FERRAMENTAS AÇO ADABOX



HOMOLOGACIÓN / HOMOLOGATION  
Reglamento Europeo R-73  
Homologation Européenne R-73



MATERIALES / MATERIAUX

Acero Galvanizado Pintura Epoxy Negro

Acier Galvanisé Peinture Epoxy Noire Et Acier Inoxydable

CAJONES Y BIDONES / COFFRES ET RÉSERVOIRS D'EAU / CAIXAS E DEPÓSITOS DE ÁGUA





CAJÓN METÁLICO ADABOX / COFFRE ACIER ADABOX /  
CAIXA FERRAMENTAS AÇO ADABOX



CAJONES Y BIDONES / COFFRES ET RÉSERVOIRS D'EAU / CAIXAS E DEPÓSITOS DE ÁGUA

## VENTAJAS / AVANTAGES

### CIERRE

#### FERMETURE

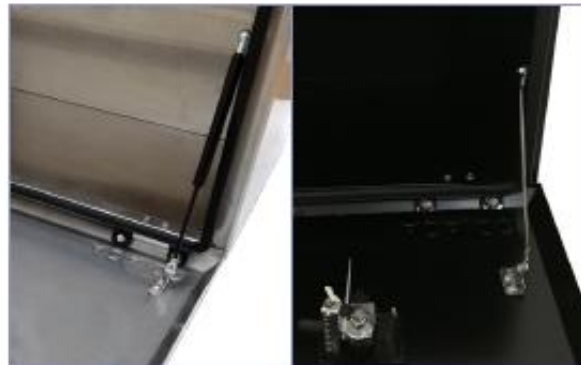
Ergonómico & Doble Seguridad (llave + anillo candado).  
*Ergonomique & Double Sécurité (clé + anneau cadenas).*



### TAPA

#### OUVERTURE

Opción amortiguador o cable.  
*Option ressort à gaz ou câble.*



### ESTANQUEIDAD Y SOLDADURA CONTINUA

#### ÉTANCHÉITÉ ET SOUDURE CONTINUE

Junta de goma y soldadura continua.  
*Joint caoutchouc et soudure continue.*



### CAJONES PERSONALIZADOS

#### COFFRES PERSONNALISÉS

Amortiguadores, repisas, aireadores, etc.  
*Ressorts à gaz, étagères, aérateurs, etc.*



### BISAGRAS METÁLICAS

#### CHARNIÈRES METALLIQUES

Bisagras metálicas y tornillería de acero cobreado.  
*Charnières métallique et vis en acier cuivré.*



### ACABADOS PERFECTOS

#### FINITIONS PARFAITES





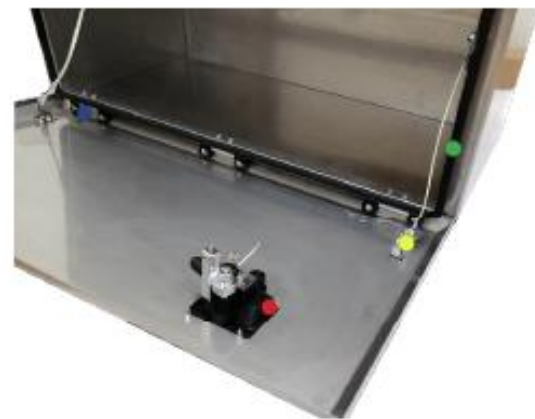
CAJÓN METÁLICO ADABOX / COFFRE ACIER ADABOX / CAIXA FERRAMENTAS AÇO ADABOX

CAJONES Y BIDONES / COFFRES ET RÉSERVOIRS D'EAU / CAIXAS E DEPÓSITOS DE ÁGUA

**ADABOX** Inoxidable Mate / Inoxydable Mat (1,2 mm.)



- ✓ MATERIAL / MATIÈRE
  - Cuerpo-Tapa / Coffre-Couvercle  
Stainless Steel AISI 304/X5CrNi1 8-10/1,4301
- ✓ ESPESOR / ÉPAISSEUR
  - Cuerpo / Coffre: 1.2 mm.
  - Tapa / Couvercle: 2 mm.
- ✓ HOMOLOGACIÓN / HOMOLOGATION: ECE-R73.01
- ✓ PROCESO FABRICACIÓN / SYSTÈME FABRICATION  
Soldadura continua / Soudure continue

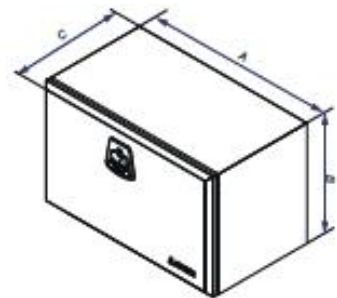


Accesorios Accessoires		Ref.	
• Bisagra metálica Charnière métallique Dobradiça metálica		0298020	
• Cierre Fermeture Fecho		1203001	
• Junta de goma Joint caoutchouc Junta de borracha		0298004	
• Cable acero Cable acier Cable aço		0298024	
• Soporte Support Suporte		0201498	

Cajón ADABOX Inox Liso Mate (1,2 mm.)  
Coffre à Outil ADABOX Inox Mat Lisse (1,2 mm.)  
Caixa Ferramenta ADABOX Inox Lisa Mate (1,2 mm.)

Ref	Kg	Mat	Acabado Finition	A	B	C	Espesor Épaisseur	Emark	Part	Lot
0282360	14.6	INOX		500	400	470	1.2			1
0282340	16.4	INOX		600	400	470	1.2			1

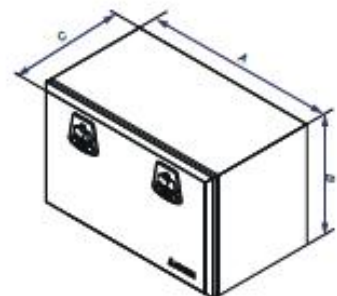
ECE-R73.01 Lateral Protection Device



Cajón ADABOX Inox Liso Mate (1,2 mm.)  
Coffre à Outil ADABOX Inox Mat Lisse (1,2 mm.)  
Caixa Ferramenta ADABOX Inox Lisa Mate (1,2 mm.)

Ref	Kg	Mat	Acabado Finition	A	B	C	Espesor Épaisseur	Emark	Part	Lot
0282322	22.8	INOX		800	500	470	1.2			1
0282300	28	INOX		1000	500	470	1.2			1

Geom. Ergonómica Doble Seguridad (llave-anillo candado) | Opción amortiguador o cable |  
Bisagras metálicas, tornillos acero cromado | Étampequid  
Fermeture Ergonomique à Double Sécurité (clef à anneau cadenas) | Option coupe à gaz ou câble |  
Charnières métalliques et vis en acier chromé | Étamché  
ECE-R73.01 Lateral Protection Device





CAJÓN METÁLICO ADABOX / COFFRE ACIER ADABOX /  
CAIXA FERRAMENTAS AÇO ADABOX

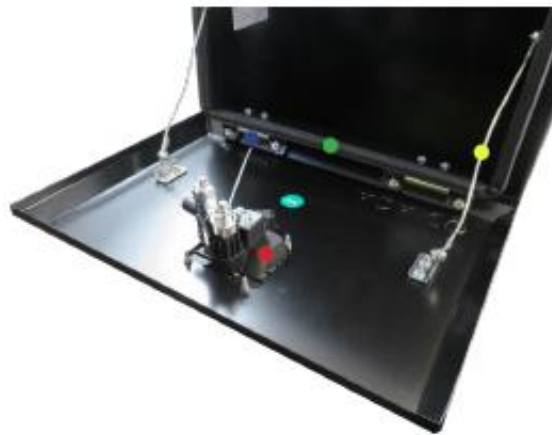


Galvanizado Negro / Galvanisé Noir (1,2 mm.)






- ✓ MATERIAL / MATIÈRE:
  - Cuerpo-Tapa / Coffre-Couvercle: Galvanized Steel Dx51D-Z275 Black Powder Coated
- ✓ ESPESOR / ÉPAISSEUR:
  - Cuerpo / Coffre: 1.2 mm.
  - Tapa / Couvercle: 2 mm.
- ✓ HOMOLOGACIÓN / HOMOLOGATION: ECE-R73.01 
- ✓ PROCESO FABRICACIÓN / SYSTÈME FABRICATION: Soldadura continua / Soudure continue

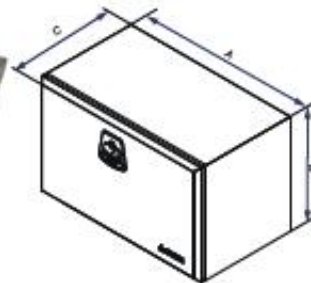
Accesorios Accessoires		Ref.	
• Bisagra metálica Charnière métallique Dobradiça metálica		0298020	
• Cierre Fermeture Fecho		1203001	
• Junta de goma Joint caoutchouc Junta de borracha		0298004	
• Cable acero Cable acier Cable aço		0298024	
• Soporte Support Suporte		0201498	





Cajón ADABOX Acero Galvanizado Negro (1,2 mm.)  
Coffre à Outil ADABOX Acier Galvanisé Noir (1,2 mm.)  
Caixa Ferramenta ADABOX Aço Galvanizado Preto (1,2 mm.)

Ref	Kg	Mat	Acabado Finition	Col	A	B	C	Espesor Épaisseur	Emark	Part	Lot
0282101	8	STEEL	Galv	●	400	300	300	1.2	E <sub>24</sub>		1
0282103	12	STEEL	Galv	●	500	350	400	1.2	E <sub>24</sub>		1
0282106	15.7	STEEL	Galv	●	600	400	470	1.2	E <sub>24</sub>		1

ECE-R73.01 Lateral Protection Device



Cajón ADABOX Acero Galvanizado Negro (1,2 mm.)  
Coffre à Outil ADABOX Acier Galvanisé Noir (1,2 mm.)  
Caixa Ferramenta ADABOX Aço Galvanizado Preto (1,2 mm.)

Ref	Kg	Mat	Acabado Finition	Col	A	B	C	Espesor Épaisseur	Emark	Part	Lot
0282107	22	STEEL	Galv	●	800	500	470	1.2	E <sub>24</sub>		1
0282109	25.3	STEEL	Galv	●	960	500	470	1.2	E <sub>24</sub>		1

Conc Ergonomico Doble Seguridad (llave-anillo candado) | Bisagras metálicas, tornillería acero cobreado |  
Soldadura continua | Junta de goma  
Fermeture Ergonomique & Double Sécurité (clef & anneau cadenas) | Charnières métallique et vis en acier cromé |  
Soudure continue | Joint intérieur  
ECE-R73.01 Lateral Protection Device



CAJONES Y BIDONES / COFFRES ET RÉSERVOIRS D'EAU / CAIXAS E DEPÓSITOS DE ÁGUA



CAJÓN METÁLICO ADABOX / COFFRE ACIER ADABOX / CAIXA FERRAMENTAS AÇO ADABOX

CAJONES Y BIDONES / COFFRES ET RÉSERVOIRS D'EAU / CAIXAS E DEPÓSITOS DE ÁGUA

**ADABOX** <sup>®</sup> <sub>®</sub> Inoxidable Mate / Inoxydable Mat (1,5 mm.)



- ✓ MATERIAL / MATIÈRE:
  - Cuerpo-Tapa / Coffre-Couvercle: Stainless Steel AISI 304/X5CrNi1 8-10/1.4301
- ✓ ESPESOR / ÉPAISSEUR:
  - Cuerpo / Coffre-Couvercle: 1.5 mm.
  - Tapa / Couvercle: 2 mm.
- ✓ HOMOLOGACIÓN / HOMOLOGATION: ECE-R73.01
- ✓ PROCESO FABRICACIÓN / SYSTÈME FABRICATION: Soldadura continua / Soudure continue

Accesorios Accessoires		Ref.	
●	Bisagra metálica Charnière métallique Dobradiça metálica	0298020	
●	Cierre Fermeture Fecho	1203001	
●	Junta de goma Jain caoutchouc Junta de borracha	0298004	
●	Cable acero o Amortiguador Cable acier ou Ressort à Gaz Cable aço o Amortecedor	0298024 0298011	
●	Soporte Support Suporte	0201498	



Cajón ADABOX Inox Liso Mate (1,5 mm.)  
Coffre à Outil ADABOX Inox Mat Lisse (1,5 mm.)  
Caixa Ferramenta ADABOX Inox Lisa Mate (1,5 mm.)

Ref	Kg	Mat	Acabado Finition	A	B	C	Espesor Épaisseur	Emark	Part	Lot
0282364	14,6	INOX		500	350	400	1.5			1
0282344	20	INOX		600	400	500	1.5			1

ECE-R73.01 Lateral Protection Devices



Cajón ADABOX Inox Liso Mate (1,5 mm.)  
Coffre à Outil ADABOX Inox Mat Lisse (1,5 mm.)  
Caixa Ferramenta ADABOX Inox Lisa Mate (1,5 mm.)

Ref	Kg	Mat	Acabado Finition	A	B	C	Espesor Épaisseur	Emark	Part	Lot
0282326	28	INOX		800	500	500	1.5			1
0282320	28,6	INOX		800	500	500	1.5			1
0282302	34,5	INOX		1000	500	500	1.5			1

Goma Ergonómica Doble Seguridad (Inox-anilla candado) | Opción amortiguador o cable |  
Bisagras metálicas tornillería acero colorado | Étanchéité  
Ferrements Ergonomiques à Double Sécurité (alú et anneau cadenas) | Option compas à gaz ou câble |  
Charnières métallique et vis en acier inoxydable | Étanchéité  
ECE-R73.01 Lateral Protection Devices





CAJÓN METÁLICO ADABOX / COFFRE ACIER ADABOX /  
CAIXA FERRAMENTAS AÇO ADABOX

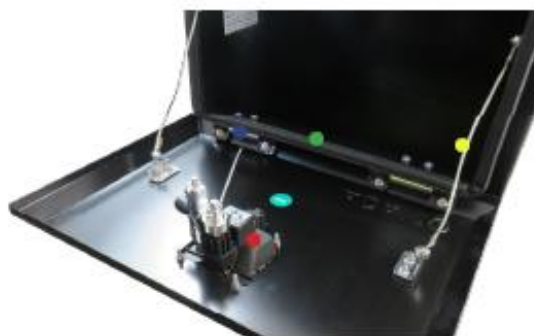


Galvanizado Negro / Galvanisé Noir (1,5 mm.)



- ✓ MATERIAL / MATIÈRE:  
•Cuerpo-Tapa / Coffre-Couvercle:  
Galvanized Steel Dx51D-Z275 Black Powder Coated
- ✓ ESPESOR / ÉPAISSEUR:  
•Cuerpo / Coffre: 1.5 mm.  
•Tapa / Couvercle: 2 mm.
- ✓ HOMOLOGACIÓN / HOMOLOGATION:  
ECE-R73.01
- ✓ PROCESO FABRICACIÓN / SYSTÈME FABRICATION:  
Soldadura continua / Soudure continue

Accesorios Accessoires	Ref.	
• Bisagra metálica Charnière métallique Dobradiça metálica	0298020	
• Cierre Fermeture Fecho	1203001	
• Junta de goma Jain caoutchouc Junta de borracha	0298004	
• Cable acero o Amortiguador Cable ou Ressort à Gaz Cable aço o Amortecedor	0298024 0298011	
• Soporte Support Suporte	0201498	



Cajón ADABOX Acero Galvanizado Negro (1,5 mm.)  
Coffre à Outil ADABOX Acier Galvanisé Noir (1,5 mm.)  
Caixa Ferramenta ADABOX Aço Galvanizado Preto (1,5 mm.)

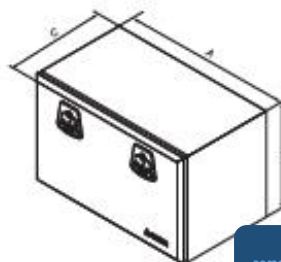
Ref	Kg	Mat	Acabado Finition	Col	A	B	C	Espesor Épaisseur	Emark	Part	Lot
0282152 <b>NEW</b>	22.5	STEEL	Galv	●	400	600	600	1.5	E <sub>24</sub>		1
0282150	14.4	STEEL	Galv	●	500	350	400	1.5	E <sub>24</sub>		1
0282151	19.1	STEEL	Galv	●	500	500	450	1.5	E <sub>24</sub>		1
0282154	19.9	STEEL	Galv	●	600	400	500	1.5	E <sub>24</sub>		1
0282155	20.03	STEEL	Galv	●	600	400	500	1.5	E <sub>24</sub>		1
0280017 <b>NEW</b>	23.8	STEEL	Galv	●	600	400	500	1.5	E <sub>24</sub>		1
0282156	23	STEEL	Galv	●	600	500	500	1.5	E <sub>24</sub>		1
0282157 <b>NEW</b>	19.9	STEEL	Galv	●	600	600	600	1.5	E <sub>24</sub>		1

ECE-R73.01 Lateral Protection Device



Cajón ADABOX Acero Galvanizado Negro (1,5 mm.)  
Coffre à Outil ADABOX Acier Galvanisé Noir (1,5 mm.)  
Caixa Ferramenta ADABOX Aço Galvanizado Preto (1,5 mm.)

Ref	Kg	Mat	Acabado Finition	Col	A	B	C	Espesor Épaisseur	Emark	Part	Lot
0282158	28.3	STEEL	Galv	●	800	500	500	1.5	E <sub>24</sub>		1
0282159	28.3	STEEL	Galv	●	800	500	500	1.5	E <sub>24</sub>		1
0280015 <b>NEW</b>	33.6	STEEL	Galv	●	800	500	500	1.5	E <sub>24</sub>		1
0282160 <b>NEW</b>	35	STEEL	Galv	●	800	600	600	1.5	E <sub>24</sub>		1
0282162	33.8	STEEL	Galv	●	1000	500	500	1.5	E <sub>24</sub>		1
0282163	33.8	STEEL	Galv	●	1000	500	500	1.5	E <sub>24</sub>		1
0280016 <b>NEW</b>	40.7	STEEL	Galv	●	1000	500	500	1.5	E <sub>24</sub>		1
0282161 <b>NEW</b>	41.5	STEEL	Galv	●	1000	600	600	1.5	E <sub>24</sub>		1
0282164	38.1	STEEL	Galv	●	1200	500	500	1.5	E <sub>24</sub>		1
0282165 <b>NEW</b>	38.1	STEEL	Galv	●	1200	500	500	1.5	E <sub>24</sub>		1
0282167 <b>NEW</b>	48	STEEL	Galv	●	1200	600	600	1.5	E <sub>24</sub>		1



CAJONES Y BIDONES / COFFRES ET RÉSERVOIRS D'EAU / CAIXAS E DEPÓSITOS DE ÁGUA

CAJONES Y BIDONES / COFFRES ET RÉSERVOIRS D'EAU / CAIXAS E DEPÓSITOS DE ÁGUA

**CAJÓN METÁLICO ADABOX / COFFRE ACIER ADABOX / CAIXA FERRAMENTAS AÇO ADABOX**

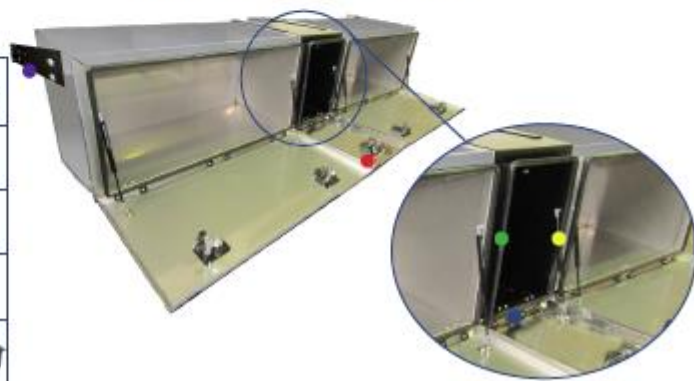


Galvanizado Negro / Galvanisé Noir (1,5 mm.)  
Tapa Inox / Couverture Inox



- ✓ MATERIAL / MATIÈRE:
  - Cuerpo / Coffre: Galvanized Steel Dx51D-Z275 Black Powder Coated
  - Tapa / Couvercle: Stainless Steel AISI 304/X5CrNi1 8-10/1.4301
- ✓ ESPESOR / ÉPAISSEUR:
  - Cuerpo / Coffre: 1.5 mm.
  - Tapa / Couvercle: 2 mm.
- ✓ HOMOLOGACIÓN / HOMOLOGATION:
  - ECE-R73.01
- ✓ PROCESO FABRICACIÓN / SYSTÈME FABRICATION:
  - Soldadura continua / Soudure continue

Accesorios Accessoires	Ref.	
• Bisagra metálica Charnière métallique Dobradiça metálica	0298020	
• Cierre Fermeture Fecho	1203001	
• Junta de goma Join caoutchouc Junta de borracha	0298004	
• Amortiguador Ressort à Gaz Amortecedor	0298011	
• Soporte Support Suporte	0201498	

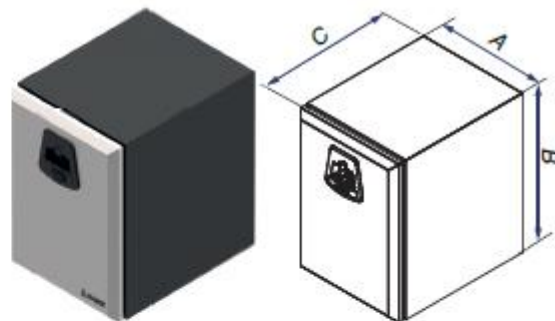
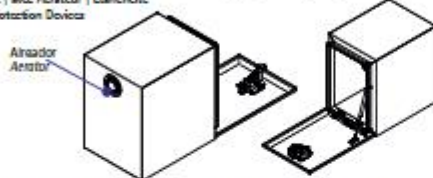


Cajón ADABOX Galv. Negro (1,5 mm.) Tapa Inox Mate  
Coffre ADABOX Galv. Noir (1,5 mm.) Couverture Inox  
Caixa ADABOX Galv. Preto (1,5 mm.) Tampa Inox Mate

**NEW**

Ref	Pg	Mat	Acabado Finition	Col	A	B	C	Espesor Épaisseur	Emark	Part	Lot
0282147	16.7	STEEL	Galv	●	360	500	500	1.5			1

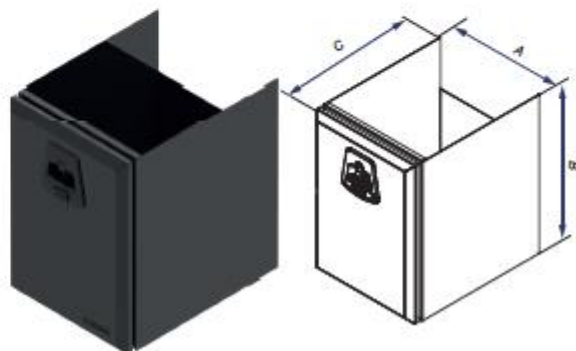
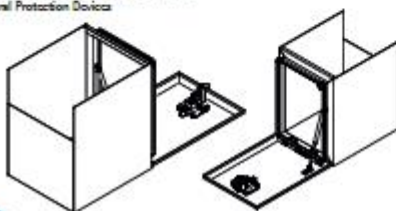
Cierre Ergonomico Doble Seguridad (llave+anillo candado) | Opción amortiguador o cable |  
Bisagras metálicas | con airador | Estanquidad  
Fermeture Ergonomique à Double Sécurité (clic & anneau cadenas) | Option compas à gaz ou câble |  
Charniera metálica | avec Airateur | Étanchéité  
ECE-R73.01 Lateral Protection Device



Cajón ADABOX Acero Galvanizado Negro (1,5 mm.) Abierto  
Coffre à Outil ADABOX Acier Galvanisé Noir (1,5 mm.) Ouvert  
Caixa ADABOX Aço Galvanizado Preto (1,5 mm.) Aberta

Ref	Pg	Mat	Acabado Finition	Col	A	B	C	Espesor Épaisseur	Emark	Part	Lot
0282153	14	STEEL	Galv	●	360	500	470	1.5			1

Cierre Ergonomico Doble Seguridad (llave+anillo candado) | Opción amortiguador o cable |  
Bisagras metálicas, tornillería acero cobreado | Estanquidad  
Fermeture Ergonomique à Double Sécurité (clic & anneau cadenas) | Option compas à gaz ou câble |  
Charniera metálica et vis en acier inoxydable | Étanchéité  
ECE-R73.01 Lateral Protection Device





CAJÓN METÁLICO ADABOX / COFFRE ACIER ADABOX /  
CAIXA FERRAMENTAS AÇO ADABOX



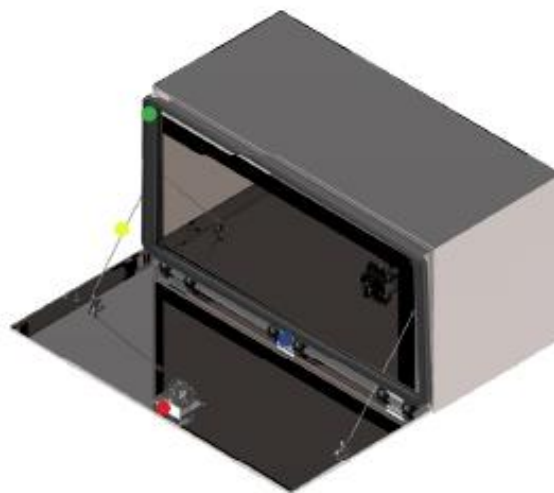
Inoxidable Brillo / Inoxydable Brillant (1,5 mm.)



- ✓ MATERIAL / MATIÈRE:
  - Cuerpo-Tapa / Coffre-Couvercle: Stainless Steel AISI 304/X5CrNi1 8-10/1,4301 2R/BA Bright
- ✓ ESPESOR / ÉPAISSEUR:
  - Cuerpo / Coffre: 1.5 mm.
  - Tapa / Couvercle: 2 mm.
- ✓ HOMOLOGACIÓN / HOMOLOGATION:
  - ECE-R73.01
- ✓ PROCESO FABRICACIÓN / SYSTÈME FABRICATION:
  - Soldadura continua / Soudure continue

CAJONES Y BIDONES / COFFRES ET RÉSERVOIRS D'EAU / CAIXAS E DEPÓSITOS DE ÁGUA

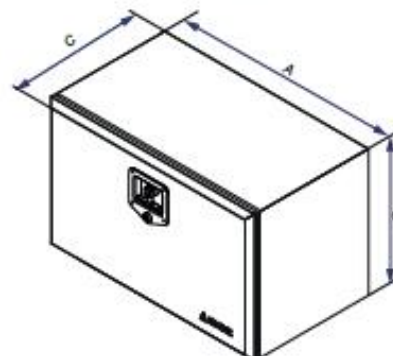
Accesorios Accessoires	Ref.	
Bisagra metálica Charnière métallique Dobradiça metálica	0298020	
Cierre de Acero Inoxidable Fermeture en Acier Inoxydable Fecho de Aço Inoxidável	1203002 1203003	
Junta de goma Joint caoutchouc Junta de borracha	0298004	
Cable acero o Amortiguador Cable acier ou Ressort à Gaz Cable aço o Amortecedor	0298024 0298011	
Soporte Support Suporte	0201498	



Cajón ADABOX Inox Liso Brillo (1,5 mm.)  
Coffre à Outil ADABOX Inox Brillant Lisse (1,5 mm.)  
Caixa Ferramenta ADABOX Inox Lisa Brilho (1,5 mm.)

Ref	Kg	Mat	Acabado Finition	A	B	C	Espesor Épaisseur	Emark	Part	Lot
0282346	20.8	INOX		600	400	500	1.5			1
0282348 <b>NEW</b>	21	INOX		600	400	500	1.5			1
0282328	29.5	INOX		800	500	500	1.5			1
0282324 <b>NEW</b>	29.7	INOX		800	500	500	1.5			1
0282306	34.5	INOX		1000	500	500	1.5			1
0282308 <b>NEW</b>	34.7	INOX		1000	500	500	1.5			1

Cierre Acero Inoxidable | Opción amortiguador o cable | Bisagras metálicas, tornillos acero | Estanqueidad  
Fermeture Acier Inoxydable | Option compas à gaz ou câble | Charnières métallique et vis en acier | Étanchéité  
ECE-R73.01 Lateral Protection Device





CAJÓN METÁLICO ADABOX / COFFRE ACIER ADABOX /  
CAIXA FERRAMENTAS AÇO ADABOX



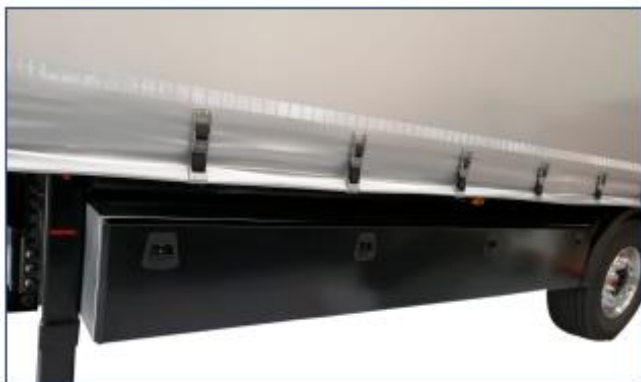
Galvanizado Negro / Galvanisé Noir (1,2 mm.)  
Tapa Negra / Couvercle Noir

CAJONES Y BIDONES / COFFRES ET RÉSERVOIRS D'EAU / CAIXAS E DEPOSITOS DE ÁGUA



- ✓ MATERIAL / MATIÈRE:
  - Cuerpo / Coffre: Galvanized Steel Dx51D-Z275
  - Tapa / Couvercle: Galvanized Steel Dx51D-Z275 Black Powder Coated
- ✓ ESPESOR / ÉPAISSEUR:
  - Cuerpo / Coffre: 1.2 mm.
  - Tapa / Couvercle: 2 mm.
- ✓ HOMOLOGACIÓN / HOMOLOGATION:
  - ECE-R73.01
- ✓ PROCESO FABRICACIÓN / SYSTÈME FABRICATION:
  - Soldadura continua / Soudure continue
- ✓ APLICACIÓN / APPLICATION:
  - Especial para tablas / Spécial pour planches

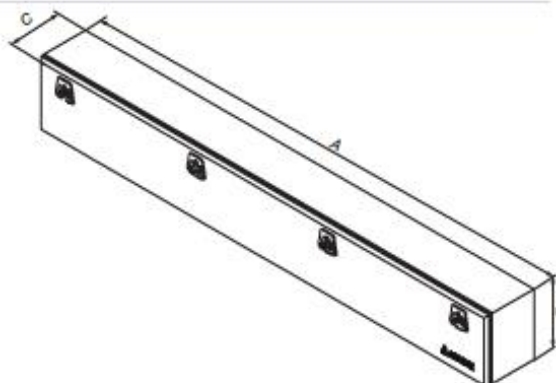
Accesorios Accessoires		Ref.	
•	Bisagra metálica Charnière métallique Dobradiça metálica	0298022	
•	Cierre Fermeture Fecho	1203001	
•	Junta de goma Join caoutchouc Junta de borracha	0298004	
•	Cadenas Chaines Correntes	0298044	
•	Soporte Support Suporte	0201494	



Cajón para tablas ADABOX Galv. (1,2 mm.) Tapa Negra  
Coffre p/planches ADABOX Galv. (1,2 mm.) Couverture Noir  
Caixa para réguas ADABOX Galv. (1,2 mm.) Tampa Preta

Ref	Kg	Mat	Acabado Finition	A	B	C	Espesor Épaisseur	Emark	Cierre Fermeture	Lot
0282180	48	STEEL	Galv	2600	450	350	1.2		3 LOCK	1
0282182	60	STEEL	Galv	3300	450	350	1.2		4 LOCK	1

Cierre Ergonomico Doble Seguridad (llave-avilla candado) | Bisagra metálica, tornillería acero cobreado |  
Etenquididad  
Fermeture Ergonomique Et Double Sécurité (clé Et anneau cadenas) | Option compas à gas ou câble |  
Charnière métallique et vis en acier cuivré | Etençid





CAJÓN METÁLICO ADABOX / COFFRE ACIER ADABOX /  
CAIXA FERRAMENTAS AÇO ADABOX

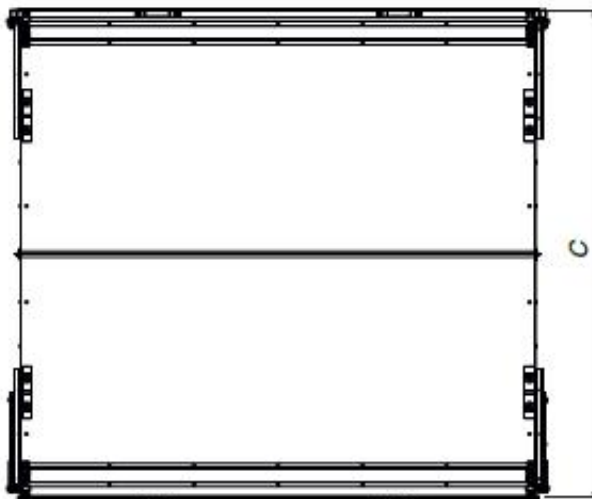
**ADABOX**  
**PALLETBOX**

Galvanizado / Galvanisé (1,5 mm.)  
Tapa Blanca / Couvercle Blanc

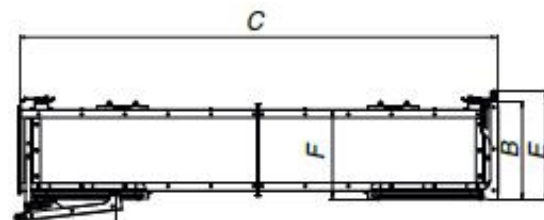
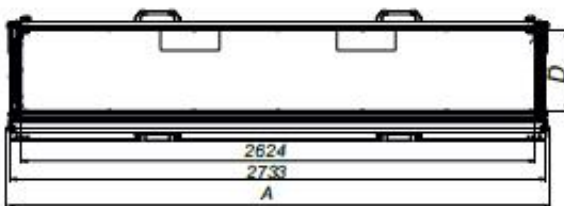


- ✓ MATERIAL / MATÈRE:
  - Cuerpo/ Coffre: Galvanized Steel Dx51D-Z275
  - Tapa / Couvercle: Galvanized Steel Dx51D-Z275 White Powder Coated RAL 9016
- ✓ ESPESOR / ÉPAISSEUR:
  - Cuerpo / Coffre: 1.5 mm.
  - Tapa / Couvercle: 2 mm.
- ✓ HOMOLOGACIÓN / HOMOLOGATION: ECE-R73.01 
- ✓ KIT DESMONTADO / KIT DÉMONTÉ

CAJONES Y BIDONES / COFFRES ET RÉSERVOIRS D'EAU / CAIXAS E DEPÓSITOS DE ÁGUA



Accesorios Accessoires		Ref.	
	Fijación de Chasis 125x50x20 Bride De Fixation 125x50x20 Suporte Chassis 125x50x20	2001015	
	Cierre Fermeture Fecho	1203064	



Cajón Portapalets ADABOX Galvanizado, Tapa Blanca  
Coffre à Palette Galvanisé ADABOX, Porte Blanche  
Caixa Portapaletes Galvanizada ADABOX, Tampa Branca

Ref	kg	Mat	Acabado Finition	Col	A	B	C	D	E	F	Espesor Épaisseur	Emark	Artículo	Lot
1782113	310	STEEL	Galv	○	2753	495	2440	403	548	449	1.5	E <sub>24</sub>	24EP	1
1782116	335	STEEL	Galv	○	2753	640	2440	548	693	594	1.5	E <sub>24</sub>	30EP	1
1782114	343	STEEL	Galv	○	2753	685	2440	593	738	639	1.5	E <sub>24</sub>	36EP	1



Cuerpo en Acero Cincado | Tapa Blanca | Completament corrod | Desmontado | Cierre Ergonómico Doble Seguridad (arrilla candado) | Incluye Fijaciones  
Corp en acier Galvanizat | Porte Blanche | completament format | a desmblar | Fermeture Ergonomique (arranca pour cadenas) | Bride inclus  
ECE-R73.01 Lateral Protection Device



CAJÓN METÁLICO ADABOX / COFFRE ACIER ADABOX / CAIXA FERRAMENTAS AÇO ADABOX

**ADABOX** Galvanizado / Galvanisé

CAJONES Y BIDONES / COFFRES ET RÉSERVOIRS D'EAU / CAIXAS E DEPÓSITOS DE ÁGUA



- ✓ MATERIAL / MATIÈRE:
  - Cuerpo-Puerta / Coffre-Porte: Galvanized Steel Dx51D-Z275 White Powder Coated RAL 9010
- ✓ ESPESOR / ÉPAISSEUR:
  - Cuerpo-Puerta / Coffre-Porte: 2 mm.
- ✓ PROCESO FABRICACIÓN / SYSTÈME FABRICATION
  - Soldadura continua / Soudure continue
- ✓ APLICACIÓN / APPLICATION:
  - Cajón Retrocabina / Coffre Dos-Cabine

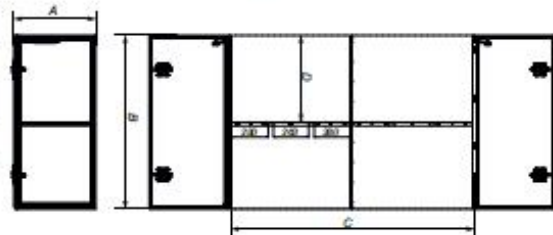
Accesorios Accessoires		Ref.	
●	Bisagra metálica Charnière métallique Dobradiça metálica	0298020	
●	Cierre Fermeture Fecho	1203001	
●	Junta de goma Join caoutchouc Junta de borracha	0298004	
●	Amortiguador Ressort à Glaz Amortecedor	0298011	



Cajón ADABOX Retrocabina Galvanizado, Tapa Blanca  
Coffre Dos-Cabine ADABOX Galvanisé, Porte Blanc  
Caixa Retrocabina ADABOX Galvanizado, Tampa Branca

Ref	Kg	Mat	Acabado Finition	Col	A	B	C	D	Espesor Épaisseur	Part.	Lot
0282412	111	STEEL	Galv	○	600	800	1900	399	2		1
0282418	120	STEEL	Galv	○	600	900	2000	449	2		1
0282401	144	STEEL	Galv	○	600	1300	1900	649	2		1
0282420	148	STEEL	Galv	○	600	1300	2000	649	2		1
0282416	153	STEEL	Galv	○	600	1450	1900	724	2		1
0282422	158	STEEL	Galv	○	600	1450	2000	724	2		1
0282424	170	STEEL	Galv	○	800	1300	2000	648	2		1
0282426	184	STEEL	Galv	○	800	1500	2000	748	2		1

Color RAL 9010 | Caja puerta con 1 amortiguador y dos cerrajes | Interior: balda y placa de refuerzo en esquinas |  
Incluye Kit de Soportes  
Couleur RAL 9010 | Chaque porte avec 1 amortisseur et deux serrures | Intérieur: étagère et plaque de renfort d'angle |  
Jeu du Supports inclus





CAJÓN METÁLICO ADABOX / COFFRE ACIER ADABOX /  
CAIXA FERRAMENTAS AÇO ADABOX



Galvanizado / Galvanisé



- ✓ MATERIAL / MATIÈRE:
  - Cuerpo/ Coffre: Galvanized Steel Dx51D-Z275
  - Puerta / Porte: Galvanized Steel Dx51D-Z275
- ✓ ESPESOR / ÉPAISSEUR:
  - Cuerpo / Coffre: 2 mm.
  - Puerta / Porte: 2 mm.
- ✓ KIT DESMONTADO / KIT DÉMONTÉ

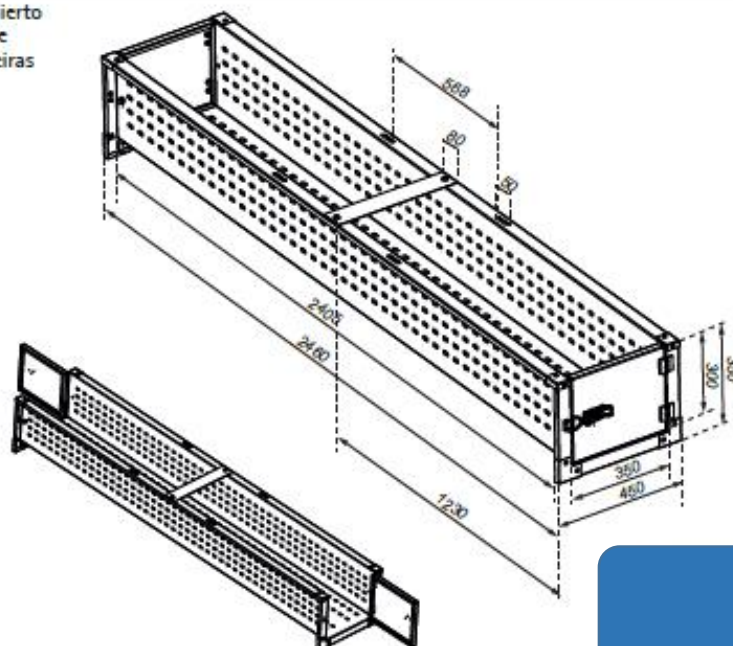
Accesorios Accessoires	Ref.	
<ul style="list-style-type: none"> <li>• Kit de Fijación de Chasis Jeu de Bride de Fixation Supporte Chassis Set</li> </ul>	0298028	
<ul style="list-style-type: none"> <li>• Cierre Fermeture Fecho</li> </ul>	1203064	
<ul style="list-style-type: none"> <li>• Bisagra Charnière Dobradiça</li> </ul>	0298026	



Cajón Metálico ADABOX para Cantoneiras, Abierto  
Coffre Métallique à Equerre ADABOX, Ouverte  
Caixa Metálica ADABOX Aberta para Cantoneiras

Ref	Kg	Mat	Acabado Finition	Espesor Épaisseur	Lot
0292105	50	STIEL	Galv	2	1

Incluye Kit de Fijación  
Jeu de Supporte inclus



CAJONES Y BIDONES / COFFRES ET RÉSERVOIRS D'EAU / CAIXAS E DEPÓSITOS DE ÁGUA



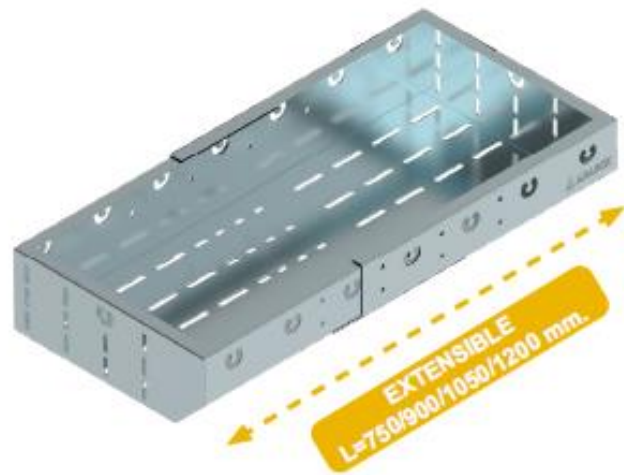
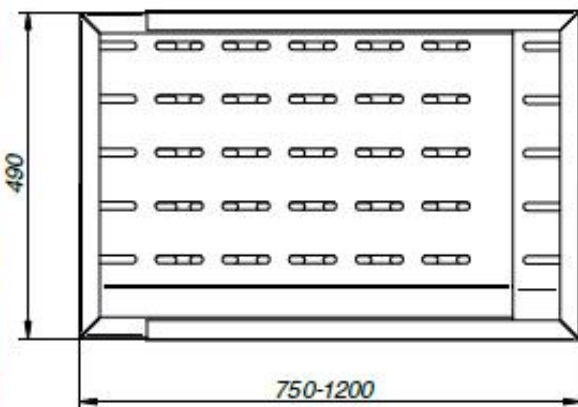
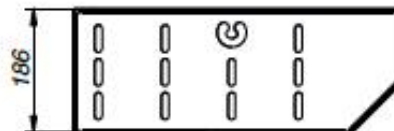
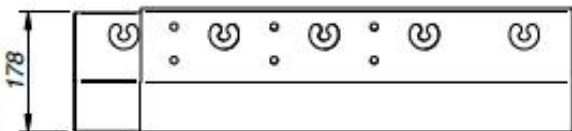
CAJÓN METÁLICO ADABOX / COFFRE ACIER ADABOX /  
CAIXA FERRAMENTAS AÇO ADABOX

CAJONES Y BIDONES / COFFRES ET RÉSERVOIRS D'EAU / CAIXAS E DEPÓSITOS DE ÁGUA

**ADABOX** Galvanizado / Galvanisé (2 mm.)



- ✓ MATERIAL / MATIÈRE:
  - Cuerpo / Coffre: Galvanized Steel Dx51D-Z275
- ✓ ESPESOR/ ÉPAISSEUR:
  - Cuerpo / Coffre: 2 mm.
- ✓ PROCESO FABRICACIÓN / SYSTÈME FABRICATION:
  - Soldadura continua / Soudure continue



Cajón Galv. ADABOX para Redes de Seguridad, Regulable  
Coffre Galvanisé à filets ADABOX, Réglable  
Caixa Galvanizada ADABOX para Redes, Ajustável

**NEW**

Ref	Kg	Mat	Acabado Finition	Espesor Épaisseur	Lot
0292106	25	STEEL	Galv	2	1





CAJÓN METÁLICO ADABOX / COFFRE ACIER ADABOX /  
CAIXA FERRAMENTAS AÇO ADABOX



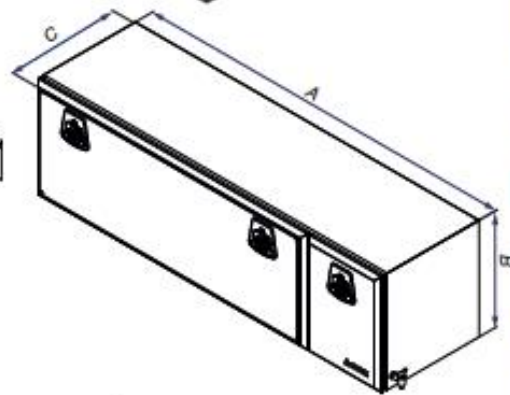
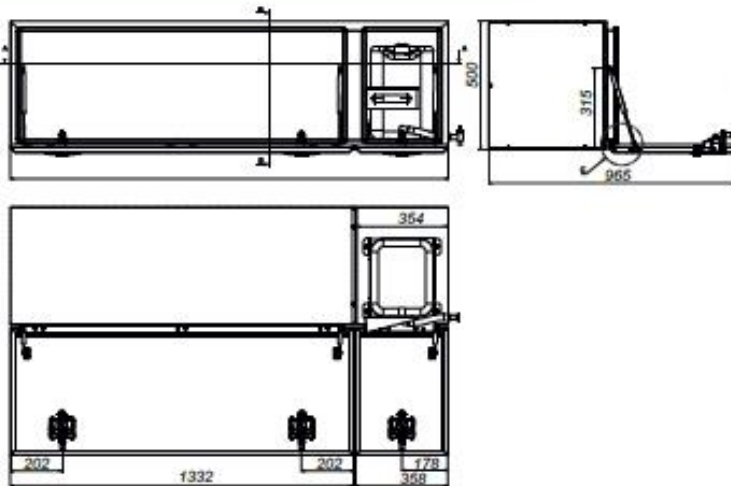
Galvanizado Negro / Galvanisé Noir (1,5 mm.)

CAJONES Y BIDONES / COFFRES ET RÉSERVOIRS D'EAU / CAIXAS E DEPOSITOS DE ÁGUA



- ✓ MATERIAL / MATIÈRE:
  - Cuerpo-Tapa / Coffre-Couvercle: Galvanized Steel Dx51D-Z275 Black Powder Coated
- ✓ ESPESOR / ÉPAISSEUR:
  - Cuerpo / Coffre: 1.5 mm.
  - Tapa / Couvercle: 2 mm.
- ✓ HOMOLOGACIÓN / HOMOLOGATION: ECE-R73.01 
- ✓ PROCESO FABRICACIÓN / SYSTEME FABRICATION: Soldadura continua / Soudure continue



Accesorios Accessoires	Ref.	
• Bisagra metálica Charnière métallique Dobradiça metálica	0298020	
• Cierre Fermeture Fecho	1203001	
• Junta de goma Join caoutchouc Junta de borracha	0298004	
• Amortiguador Ressort à Gaz Amortecedor	0298011	



Cajón con Bidón ADABOX Galvanizado Negro (1,5 mm.)  
Coffre avec Réservoir ADABOX Galvanisé Noir (1,5 mm.)  
Caixa com Depósito ADABOX Galv. Preto (1,5 mm.)

NEW



Ref	Kg	Met	A	B	C	Acabado Finición	Col	Espesor Epaisseur	Emark	Part	Lot
0290006	40	STEEL	1700	500	500	Galv	●	1.5			12

ECE-R73.01 Lateral Protection Devices



CAJÓN METÁLICO ADABOX / COFFRE ACIER ADABOX /  
CAIXA FERRAMENTAS AÇO ADABOX



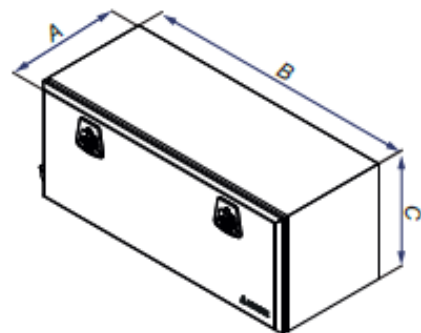
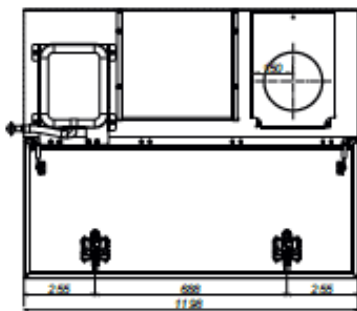
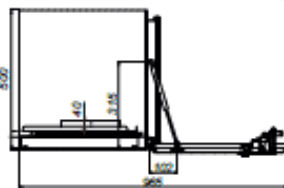
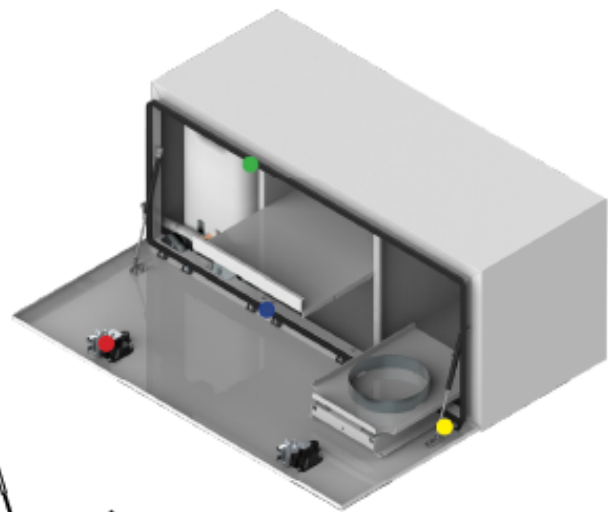
Galvanizado Blanco / Galvanisé Blanc (1,5 mm.)

CAJONES Y BIDONES / COFFRES ET RÉSERVOIRS D'EAU / CAIXAS E DEPÓSITOS DE ÁGUA



- ✓ MATERIAL / MATIÈRE:
  - Cuerpo-Tapa / Coffre-Couvercle: Galvanized Steel Dx51D-Z275 White Powder Coated RAL9010
- ✓ ESPESOR / ÉPAISSEUR:
  - Cuerpo / Coffre: 1.5 mm.
  - Tapa / Couvercle: 2 mm.
- ✓ HOMOLOGACIÓN / HOMOLOGATION: ECE-R73.01
- ✓ PROCESO FABRICACIÓN / SYSTÈME FABRICATION: Soldadura continua / Soudure continue

Accesorios Accessoires	Ref.	
<ul style="list-style-type: none"> <li>• Bisagra metálica Charnière métallique Dobradiça metálica</li> </ul>	0298020	
<ul style="list-style-type: none"> <li>• Cierre Fermeture Fecho</li> </ul>	1203001	
<ul style="list-style-type: none"> <li>• Junta de goma Joint caoutchouc Junta de borracha</li> </ul>	0298004	
<ul style="list-style-type: none"> <li>• Amortiguador Ressort à Gaz Amortecedor</li> </ul>	0298011	

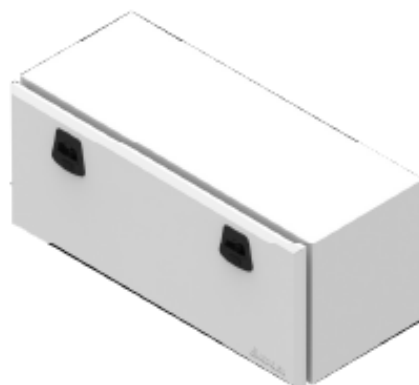


Cajón ADABOX con Bidón y Bandeja Hornillo  
Coffre ADABOX avec Réservoir et étagère Cuisin  
Caixa ADABOX com Depósito e repisa Cozinha

NEW

Ref	Kg	Met	A	B	C	Acabado Finition	Col	Espesor Épaisseur	Emark	Part	Lot
0290036	47.5	STEEL	1200	500	500	Galv		1.5			12

Color RAL 9010 | Cada puerta con 1 amortiguador y dos cerrres | Intérieur: balda, bidón 20L, bandeja hornillo  
Couleur RAL 9010 | Chaque porte avec 1 amortisateur et deux serrures | Intérieur: étagère, Réservoir 20L And  
ECE-R73.01 Lateral Protection Device



CAJÓN METÁLICO ADABOX / COFFRE ACIER ADABOX /  
CAIXA FERRAMENTAS AÇO ADABOX



Cajón Transpaleta (1,5 mm.) con Rampa de Aluminio  
Coffre À Transpalette (1,5 mm.) avec Rampe en Aluminium  
Caixa Porta-paletes (1,5 mm.) com Rampa em Alumínio

Ref	Kg	Mat	Acabado Finition	Col	A	B	C	Espesor Epaisseur	Embr.	Part	Lot
0282430	60	STEEL	Zn	●	670	650	1600	1.5	E <sub>27</sub>	✓	1
0282432	70	STEEL	Zn	●	820	650	1600	1.5	E <sub>27</sub>	✓	1

Pintado epoxy negro | Cierre y bisagras en nylon | Soldadura TIG | Rampa extraíble de aluminio anodizado | Plataforma con rodillos anti-resaca  
Poudre epoxy noir | Poignée et charnières en nylon | Soudure laser / TIG | Rampe escamotable en aluminium anodisé | Dispositif à rouleaux anti-resaca  
ECE-R73.01 Lateral Protection Device



CAJONES Y BIDONES / COFFRES ET RÉSERVOIRS D'EAU / CAIXAS E DEPÓSITOS DE ÁGUA





CAJÓN DE PLÁSTICO / COFFRES PLASTIQUE / CAIXAS PLÁSTICA

PLASTIC line

CAJONES Y BIDONES / COFFRES ET RÉSERVOIRS D'EAU / CAIXAS E DEPOSITOS DE ÁGUA



- ✓ MATERIAL / MATIÈRE:
  - Cuerpo-Tapa / Coffre-Couvercle: Polipropileno / Polypropylène
  - Cierre / Fermeture: Nylon
- ✓ PROCESO FABRICACIÓN / SYSTEME FABRICATION:
  - Moldeo por inyección / Moulage par Injection
- ✓ RESISTENCIA TÉRMICA / RÉSISTANCE THERMIQUE:
  - de -20°C a + 70°C
- ✓ HOMOLOGACIÓN / HOMOLOGATION:
  - ECE-R73.01
  - Sistema de Protección Lateral / Dispositif de Protection Latérale

Cajón Plástico / Coffre Plastique

- Nervios reforzados para garantizar solidez y resistencia.  
*Nervures de Renforcement pour garantir solidité et résistance au fil du temps.*
- Cierre con cerradura para mayor seguridad.  
*Fermeture avec serrure pour un meilleur niveau de sécurité.*
- Estanqueidad al agua y polvo garantizada por la junta de EPDM (IP59K, TÜV).  
*Joint intérieur en EPDM qui garantissent l'étanchéité (IP59K, TÜV).*



OPCIONAL: PERSONALIZACIÓN LOGO

CAJONES DESMONTADOS / COFFRES DÉMONTÉS

- ✓ AHORRO ESPACIO ALMACÉN  
*STOCKAGE PLUS SIMPLE*
- ✓ MONTAJE RÁPIDO  
*MONTAGE RAPIDE*



Etiqueta personalizado 12x4 cm.  
*étiquette personnalisée 12x4 cm.*

CAJÓN DE PLÁSTICO / COFFRES PLASTIQUE / CAIXAS PLÁSTICA



CAJONES Y BIDONES / COFFRES ET RÉSERVOIRS D'EAU / CAIXAS E DEPOSITOS DE ÁGUA

Ref.	Peso Poids (Kg.)	AxBxC (mm.)	Cap. (Kg.)	Cap. (L.)	SOPORTES / SUPPORTS / SUPORTES						
					Vertical	Horizontal					Hor. Vert.
					0201481	0201483	0201470	0201471	0201474	0201475	0201485
0201445	2,8	400x350x300	30	21	✓	✗	✓	✓	✓	✓	✓
0201441	3	500x350x300	30	30,5	✓	✗	✓	✗	✓	✗	✓
0201443	3,3	500x350x400	35	41,5	✓	✗	✓	✗	✓	✗	✓
0201442	4,9	600x415x460	45	74	✓	✓	✗	✓	✗	✓	✗
0201453	4,5	750x350x300	45	40	✓	✗	✓	✗	✓	✗	✓
0201454	5,2	750x350x450	45	74,5	✓	✓	✗	✓	✗	✓	✗
0201457	7,8	826x500x470	50	127	✓	✓	✗	✓	✗	✓	✗
0201461	5,4	900x367x300	50	57,5	✓	✗	✓	✗	✓	✗	✗
0201462	6,6	900x367x450	50	90	✓	✗	✗	✓	✗	✓	✗
0201464	9,9	1020x500x460	60	153	✓	✗	✗	✓	✗	✓	✗
0201444	3	410x348x340	40	28,5	✓	✗	✓	✗	✓	✗	✗
0201446	5	480x400x400	50	39,5	✓	✗	✓	✗	✓	✗	✗
0201450	8	630x450x480	60	78,5	✓	✓	✗	✓	✗	✓	✗
0201456	10,5	830x500x470	65	120	✓	✓	✗	✓	✗	✓	✗
0201458	13	1030x500x480	70	155	✓	✓	✗	✓	✗	✓	✗
0201451	7,6	655x450x470	80	74	✓	✗	✗	✗	✗	✗	✗
0201452	6,5	685x500x500	50	109	✓	✓	✗	✓	✗	✓	✗
0201455	10,7	858x522x500	80	134	✓	✗	✗	✓	✗	✓	✗
0201459	13,2	1062x522x500	80	169	✓	✓	✗	✓	✗	✓	✗
0201460	15	1250x524x500	115	203	✓	✗	✗	✓	✗	✓	✗
0201430	5,60	660x515x460	50	92	✓	✗	✗	✓	✗	✓	✗
0201412	2,30	550x255x310	20	24	✗	✗	✗	✓	✗	✓	✗
0201414	2,20	555x255x310	20	24	✗	✗	✗	✗	✗	✗	✗

JUST

WELVET

ARKA

FLINK

BLACKIT



0201481



0201483



0201470/74



0201471/75



0201485

OPCIONES DE EMBALAJE / OPTIONS D'EMBALLAGE

Ref.	Medidas Cajón Dimensions Coffre	Cuerpo Caisse	Tapa Couverture	Cajón DESMONTADO (Cuerpo+Tapa) Coffre DÉMONTÉ (Caisse+Couvercle)		Cajón MONTADO Coffre ASSEMBLÉ		Modelo Modèle
				WxLxH Pallet WxLxH Palette	Cantidad Quantité	WxLxH Pallet WxLxH Palette	Cantidad Quantité	
0201445	400x350x300	0201548	0201549	83x108x264 cm.	66	85x109x271 cm.	48	WELVET
0201443	500x350x400	0201550	0201551	102x109x257 cm.	48	102x109x271 cm.	36	JUST
0201442	600x415x460	0201560	0201561	105x131x264 cm.	40	105x131x251 cm.	25	JUST
0201451	655x450x470	0201564	0201565	93x131x260 cm.	30	94x133x260 cm.	20	ARKA
0201430	660x515x460	0201566	0201567	116x106x220 cm.	32	116x106x220 cm.	20	FLINK
0201452	685x500x500	0201568	0201569	104x140x256 cm.	28	104x122x258 cm.	16	ARKA
0201454	750x350x450	0201570	0201571	80x108x248 cm.	28	80x108x249 cm.	15	JUST
0201457	826x500x470	0201584	0201585	85x105x245 cm.	16	85x105x258 cm.	10	JUST
0201455	858x522x500	0201580	0201581	87x107x250 cm.	14	96x106x220 cm.	8	ARKA
0201462	900x367x450	0201590	0201591	91x115x246 cm.	24	91x120x250 cm.	15	JUST
0201464	1020x500x460	0201596	0201597	116x106x220 cm.	16	116x106x220 cm.	10	JUST
0201459	1062x522x500	0201594	0201595	91x115x246 cm.	24	116x106x220 cm.	8	ARKA
0201460	1250x524x500	0201598	0201599	106x126x228 cm.	14	106x126x220 cm.	8	ARKA



CAJÓN DE PLÁSTICO / COFFRES PLASTIQUE / CAIXAS PLÁSTICA

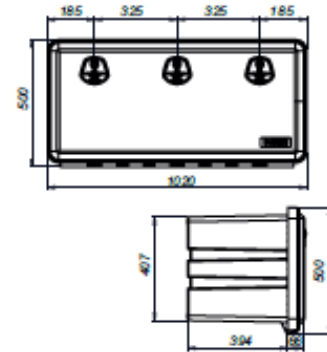
CAJONES Y BIDONES / COFFRES ET RÉSERVOIRS D'EAU / CAIXAS E DEPOSITOS DE ÁGUA

Cajón Herramientas Plástico 1020x500x460 JUST  
Coffre à Outils Plastique 1020x500x460 JUST  
Caixa Ferramentas Plástica 1020x500x460 JUST

NEW

Ref	Kg	Mat	Col	Cap.Kg	Cap.L	Emark	Artículo	Lot
0201464	9.9	PP	●	60	153	E <sub>H</sub>	Cajón Montado Coffre Assemblé	1
0201596	7.43	PP	●	60	153		Cuerpo Caisse s/Couvercle	1
0201597	2.48	PP	●				Tapa Couvercle Coffre	1

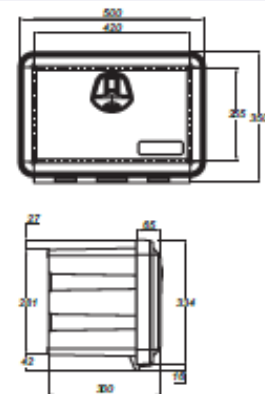
Moldes (inyección) | Noveduras reforzadas (sólidas/resistencia) | Estanqueidad agua/polvo (Juntas TPE) | Resistente (UV, fuego, aceites, temperaturas) |  
Moulage injection | Nervuras reforzadas (sólidas/resistencia) | Étanchéité l'eau/poudre (Joint TP) | Résistant (UV, flammes, huiles, températures) |  
ECE Regulation 73.01 | Lateral protection (VCA Homologation)



Cajón Herramientas Plástico 500x350x300 JUST  
Coffre à Outils Plastique 500x350x300 JUST  
Caixa Ferramentas Plástica 500x350x300 JUST

Ref	Kg	Mat	Col	Cap.Kg	Cap.L	Emark	Artículo	Lot
0201441	3	PP	●	30	30.5	E <sub>H</sub>	Cajón Montado Coffre Assemblé	1

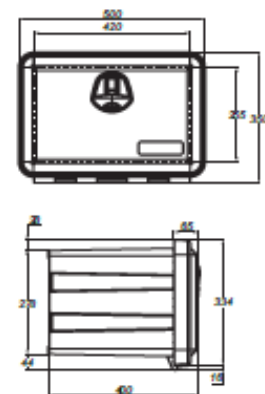
Moldes (inyección) | Noveduras reforzadas (sólidas/resistencia) | Estanqueidad agua/polvo (Juntas TPE) | Resistente (UV, fuego, aceites, temperaturas) |  
Moulage injection | Nervuras reforzadas (sólidas/resistencia) | Étanchéité l'eau/poudre (Joint TP) | Résistant (UV, flammes, huiles, températures) |  
ECE Regulation 73.01 | Lateral protection (VCA Homologation)



Cajón Herramientas Plástico 500x350x400 JUST  
Coffre à Outils Plastique 500x350x400 JUST  
Caixa Ferramentas Plástica 500x350x400 JUST

Ref	Kg	Mat	Col	Cap.Kg	Cap.L	Emark	Artículo	Lot
0201443	3.3	PP	●	35	41.5	E <sub>H</sub>	Cajón Montado Coffre Assemblé	1
0201550	2.5	PP	●	35	41.5		Cuerpo Caisse s/Couvercle	1
0201551	0.85	PP	●				Tapa Couvercle Coffre	1

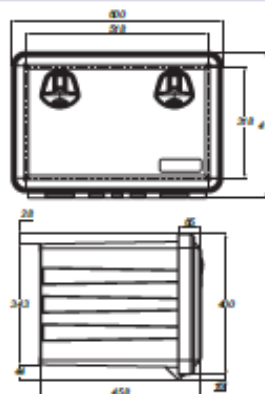
Moldes (inyección) | Noveduras reforzadas (sólidas/resistencia) | Estanqueidad agua/polvo (Juntas TPE) | Resistente (UV, fuego, aceites, temperaturas) |  
Moulage injection | Nervuras reforzadas (sólidas/resistencia) | Étanchéité l'eau/poudre (Joint TP) | Résistant (UV, flammes, huiles, températures) |  
ECE Regulation 73.01 | Lateral protection (VCA Homologation)



Cajón Herramientas Plástico 600x415x470 JUST  
Coffre à Outils Plastique 600x415x470 JUST  
Caixa Ferramentas Plástica 600x415x470 JUST

Ref	Kg	Mat	Col	Cap.Kg	Cap.L	Emark	Artículo	Lot
0201442	4.9	PP	●	45	74	E <sub>H</sub>	Cajón Montado Coffre Assemblé	1
0201560	3.8	PP	●	45	74		Cuerpo Caisse s/Couvercle	1
0201561	1.1	PP	●				Tapa Couvercle Coffre	1

Moldes (inyección) | Noveduras reforzadas (sólidas/resistencia) | Estanqueidad agua/polvo (Juntas TPE) | Resistente (UV, fuego, aceites, temperaturas) |  
Moulage injection | Nervuras reforzadas (sólidas/resistencia) | Étanchéité l'eau/poudre (Joint TP) | Résistant (UV, flammes, huiles, températures) |  
ECE Regulation 73.01 | Lateral protection (VCA Homologation)





CAJÓN DE PLÁSTICO / COFFRES PLASTIQUE / CAIXAS PLÁSTICA

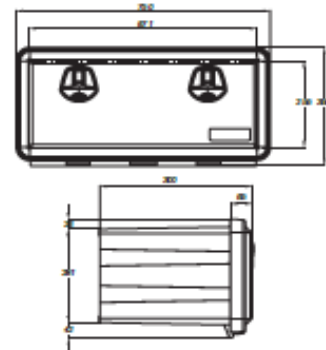


CAJONES Y BIDONES / COFFRES ET RÉSERVOIRS D'EAU / CAIXAS E DEPÓSITOS DE ÁGUA

Cajón Herramientas Plástico 750x350x300 JUST  
Coffre à Outils Plastique 750x350x300 JUST  
Caixa Ferramentas Plástica 750x350x300 JUST

Ref	Kg	Met	Col	Cap.Kg	Cap.L	Emark	Artículo	Lot
0201453	4.5	PP	●	45	74.5	EH	Cajón Montado Coffre Assemblé	1

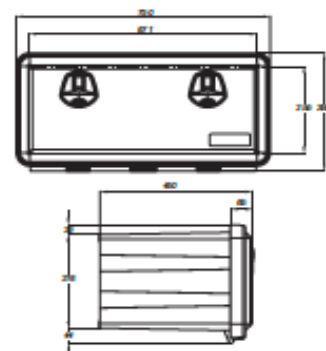
Moldes (inyección) | Novedades reforzadas (sólidas/resistencia) | Estanquidad agua/polvo (Junta TPE) | Resistente (UV, fuego, aceites, temperatura) |  
Moulage injection | Nervures renforcées (solides/résistance) | Étanchéité l'eau/poudre (joint TP) | Résistant (UV, flammes, huiles, température) |  
ECE Regulation 73.01 | Lateral protection (VCA Homologation)



Cajón Herramientas Plástico 750x350x450 JUST  
Coffre à Outils Plastique 750x350x450 JUST  
Caixa Ferramentas Plástica 750x350x450 JUST

Ref	Kg	Met	Col	Cap.Kg	Cap.L	Emark	Artículo	Lot
0201454	5	PP	●	45	74.5	EH	Cajón Montado Coffre Assemblé	1
0201570	3.5	PP	●	45	74.5		Cuerpo Caisse s/Couvercle	1
0201571	1.7	PP	●				Tapa Couvercle Coffre	1

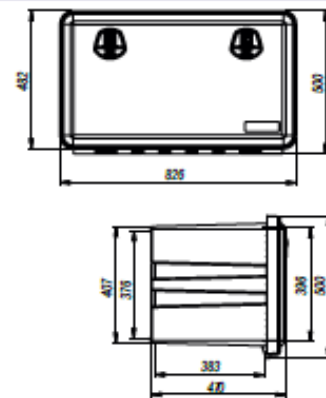
Moldes (inyección) | Novedades reforzadas (sólidas/resistencia) | Estanquidad agua/polvo (Junta TPE) | Resistente (UV, fuego, aceites, temperatura) |  
Moulage injection | Nervures renforcées (solides/résistance) | Étanchéité l'eau/poudre (joint TP) | Résistant (UV, flammes, huiles, température) |  
ECE Regulation 73.01 | Lateral protection (VCA Homologation)



Cajón Herramientas Plástico 826x500x470 JUST  
Coffre à Outils Plastique 826x500x470 JUST  
Caixa Ferramentas Plástica 826x500x470 JUST

Ref	Kg	Met	Col	Cap.Kg	Cap.L	Emark	Artículo	Lot
0201457	7.83	PP	●	50	127	EH	Cajón Montado Coffre Assemblé	1
0201584	5.5	PP	●	50	127		Cuerpo Caisse s/Couvercle	1
0201585	2.3	PP	●				Tapa Couvercle Coffre	1

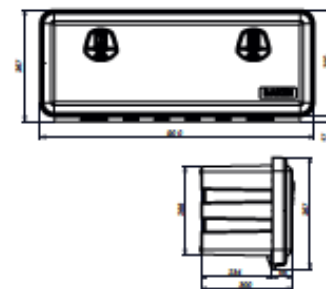
Moldes (inyección) | Novedades reforzadas (sólidas/resistencia) | Estanquidad agua/polvo (Junta TPE) | Resistente (UV, fuego, aceites, temperatura) |  
Moulage injection | Nervures renforcées (solides/résistance) | Étanchéité l'eau/poudre (joint TP) | Résistant (UV, flammes, huiles, température) |  
ECE Regulation 73.01 | Lateral protection (VCA Homologation)



Cajón Herramientas Plástico 900x367x300 JUST  
Coffre à Outils Plastique 900x367x300 JUST  
Caixa Ferramentas Plástica 900x367x300 JUST

Ref	Kg	Met	Col	Cap.Kg	Cap.L	Emark	Artículo	Lot
0201461	5.4	PP	●	50	57.5	EH	Cajón Montado Coffre Assemblé	1

Moldes (inyección) | Novedades reforzadas (sólidas/resistencia) | Estanquidad agua/polvo (Junta TPE) | Resistente (UV, fuego, aceites, temperatura) |  
Moulage injection | Nervures renforcées (solides/résistance) | Étanchéité l'eau/poudre (joint TP) | Résistant (UV, flammes, huiles, température) |  
ECE Regulation 73.01 | Lateral protection (VCA Homologation)



CAJÓN DE PLÁSTICO / COFFRES PLASTIQUE / CAIXAS PLÁSTICA

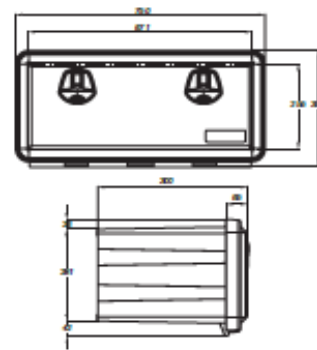


CAJONES Y BIDONES / COFFRES ET RÉSERVOIRS D'EAU / CAIXAS E DEPÓSITOS DE ÁGUA

Cajón Herramientas Plástico 750x350x300 JUST  
 Coffre à Outils Plastique 750x350x300 JUST  
 Caixa Ferramentas Plástica 750x350x300 JUST

Ref	Kg	Met	Col	Cap./Kg	Cap./L	Emark	Artículo	Lot
0201453	4.5		●	45	74.5		Cajón Montado Coffre Assemblé	1

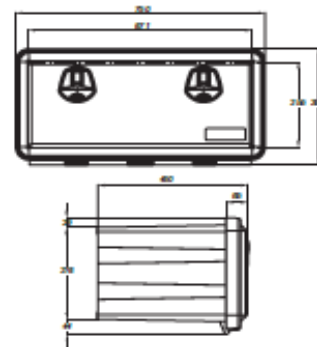
Moldes (inyección) | Novedades reforzadas (sólidas/resistencia) | Estanquidad agua/polvo (Junta TPE) | Resistente (UV, fuego, aceites, temperatura)  
 Moulage injection | Nervuras reforzadas (sólidas/resistencia) | l'Étanchéité l'eau/poudre (Joint TP) | Résistant (UV, flammes, huiles, température)  
 ECE Regulation 73.01 | Lateral protection (VCA Homologation)



Cajón Herramientas Plástico 750x350x450 JUST  
 Coffre à Outils Plastique 750x350x450 JUST  
 Caixa Ferramentas Plástica 750x350x450 JUST

Ref	Kg	Met	Col	Cap./Kg	Cap./L	Emark	Artículo	Lot
0201454	5		●	45	74.5		Cajón Montado Coffre Assemblé	1
0201570	3.5		●	45	74.5		Cuerpo Caisse s/Couvercle	1
0201571	1.7		●				Tapa Couvercle Coffre	1

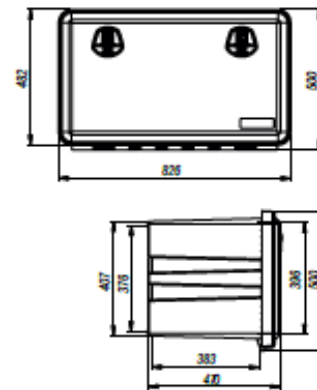
Moldes (inyección) | Novedades reforzadas (sólidas/resistencia) | Estanquidad agua/polvo (Junta TPE) | Resistente (UV, fuego, aceites, temperatura)  
 Moulage injection | Nervuras reforzadas (sólidas/resistencia) | l'Étanchéité l'eau/poudre (Joint TP) | Résistant (UV, flammes, huiles, température)  
 ECE Regulation 73.01 | Lateral protection (VCA Homologation)



Cajón Herramientas Plástico 826x500x470 JUST  
 Coffre à Outils Plastique 826x500x470 JUST  
 Caixa Ferramentas Plástica 826x500x470 JUST

Ref	Kg	Met	Col	Cap./Kg	Cap./L	Emark	Artículo	Lot
0201457	7.83		●	50	127		Cajón Montado Coffre Assemblé	1
0201584	5.5		●	50	127		Cuerpo Caisse s/Couvercle	1
0201585	2.3		●				Tapa Couvercle Coffre	1

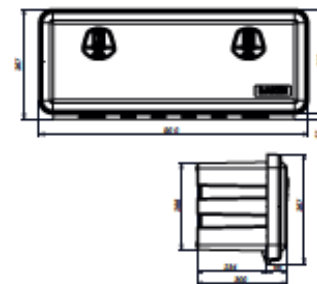
Moldes (inyección) | Novedades reforzadas (sólidas/resistencia) | Estanquidad agua/polvo (Junta TPE) | Resistente (UV, fuego, aceites, temperatura)  
 Moulage injection | Nervuras reforzadas (sólidas/resistencia) | l'Étanchéité l'eau/poudre (Joint TP) | Résistant (UV, flammes, huiles, température)  
 ECE Regulation 73.01 | Lateral protection (VCA Homologation)



Cajón Herramientas Plástico 900x367x300 JUST  
 Coffre à Outils Plastique 900x367x300 JUST  
 Caixa Ferramentas Plástica 900x367x300 JUST

Ref	Kg	Met	Col	Cap./Kg	Cap./L	Emark	Artículo	Lot
0201461	5.4		●	50	57.5		Cajón Montado Coffre Assemblé	1

Moldes (inyección) | Novedades reforzadas (sólidas/resistencia) | Estanquidad agua/polvo (Junta TPE) | Resistente (UV, fuego, aceites, temperatura)  
 Moulage injection | Nervuras reforzadas (sólidas/resistencia) | l'Étanchéité l'eau/poudre (Joint TP) | Résistant (UV, flammes, huiles, température)  
 ECE Regulation 73.01 | Lateral protection (VCA Homologation)



CAJÓN DE PLÁSTICO / COFFRES PLASTIQUE / CAIXAS PLÁSTICA

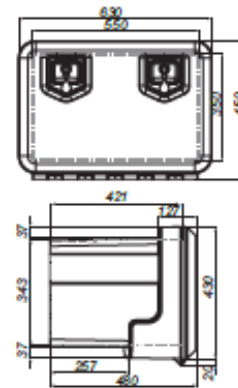


CAJONES Y BIDONES / COFFRES ET RÉSERVOIRS D'EAU / CAIXAS E DEPÓSITOS DE ÁGUA

Cajón Herramientas Plástico 630x450x480 WELVET  
Coffre à Outils Plastique 630x450x480 WELVET  
Caixa Ferramentas Plástica 630x450x480 WELVET

Ref	Kg	Met	Col	Cap./Kg	Cap./L	Emark	Artículo	Lot
0201450	8	PP	●	60	78.5	E <sub>11</sub>	Cajón Montado Coffre Assembled	1

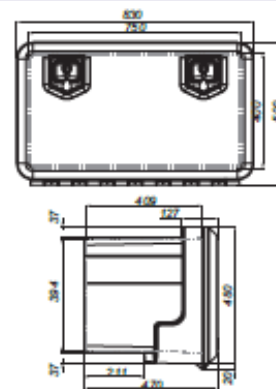
Moldes (inyección) | Superficie int. lisa | Estructura reforzada | Estanqueidad agua/polvo (Junta PVC) | Resistente (UV, fuego, aceites, temperaturas)  
Moulage injection | Surface intérieure lisse | Structure renforcée | l'étanchéité l'eau/poudre (Joint PVC) | Résistant (UV, flammes, huiles, température)  
ECE Regulation 73.01 | Lateral protection (VCA Homologation) | TÜV RHEINLAND Certification (IP65)



Cajón Herramientas Plástico 830x500x470 WELVET  
Coffre à Outils Plastique 830x500x470 WELVET  
Caixa Ferramentas Plástica 830x500x470 WELVET

Ref	Kg	Met	Col	Cap./Kg	Cap./L	Emark	Artículo	Lot
0201456	10.5	PP	●	65	120	E <sub>11</sub>	Cajón Montado Coffre Assembled	1

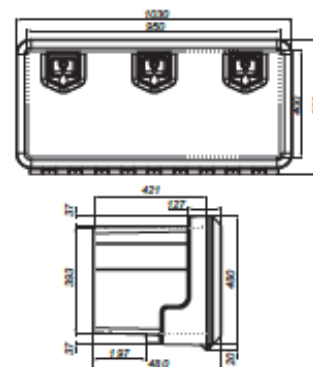
Moldes (inyección) | Superficie int. lisa | Estructura reforzada | Estanqueidad agua/polvo (Junta PVC) | Resistente (UV, fuego, aceites, temperaturas)  
Moulage injection | Surface intérieure lisse | Structure renforcée | l'étanchéité l'eau/poudre (Joint PVC) | Résistant (UV, flammes, huiles, température)  
ECE Regulation 73.01 | Lateral protection (VCA Homologation) | TÜV RHEINLAND Certification (IP65)



Cajón Herramientas Plástico 1030x500x480 WELVET  
Coffre à Outils Plastique 1030x500x480 WELVET  
Caixa Ferramentas Plástica 1030x500x480 WELVET

Ref	Kg	Met	Col	Cap./Kg	Cap./L	Emark	Artículo	Lot
0201458	13	PP	●	70	155.5	E <sub>11</sub>	Cajón Montado Coffre Assembled	1

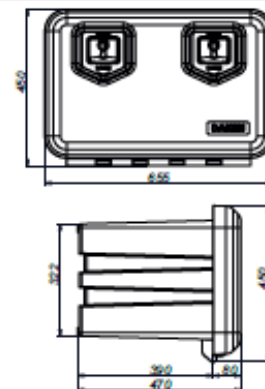
Moldes (inyección) | Superficie int. lisa | Estructura reforzada | Estanqueidad agua/polvo (Junta PVC) | Resistente (UV, fuego, aceites, temperaturas)  
Moulage injection | Surface intérieure lisse | Structure renforcée | l'étanchéité l'eau/poudre (Joint PVC) | Résistant (UV, flammes, huiles, température)  
ECE Regulation 73.01 | Lateral protection (VCA Homologation) | TÜV RHEINLAND Certification (IP65)



Cajón Herramientas Plástico 655x450x470 ARKA  
Coffre à Outils Plastique 655x450x470 ARKA  
Caixa Ferramentas Plástica 655x450x470 ARKA

Ref	Kg	Met	Col	Cap./Kg	Cap./L	Emark	Artículo	Lot
0201451	7.6	PP	●	80	74	E <sub>11</sub>	Cajón Montado Coffre Assembled	1
0201564	5	PP	●	80	74		Cuerpo Caisse s/Couvercle	1
0201565	2.7	PP	●				Tapa Couvercle Coffre	1

Moldes (inyección) | Nervaduras reforzadas (sólidas/resistencia) | Estanqueidad agua/polvo (Junta TPE) | Resistente (UV, fuego, aceites, temperaturas)  
Moulage injection | Nervures renforcement (solides/résistance) | l'étanchéité l'eau/poudre (Joint TP) | Résistant (UV, flammes, huiles, température)  
ECE Regulation 73.01 | Lateral protection (VCA Homologation)







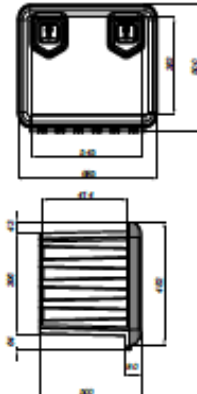
CAJÓN DE PLÁSTICO / COFFRES PLASTIQUE / CAIXAS PLÁSTICA

CAJONES Y BIDONES / COFFRES ET RÉSERVOIRS D'EAU / CAIXAS E DEPÓSITOS DE ÁGUA

Cajón Herramientas Plástico 685x500x500 ARKA  
 Coffre à Outils Plastique 685x500x500 ARKA  
 Caixa Ferramentas Plástica 685x500x500 ARKA

Ref	Kg	Met	Col	Cap.Kg	Cap.L	Emark	Artículo	Lot
0201452	8.5	PP	●	50	109	E11	Cajón Montado Coffre Assemblé	1
0201568	4	PP	●	50	109		Cuerpo Caisse s/Couvercle	1
0201569	2.5	PP	●				Tapa Couvercle Coffre	1

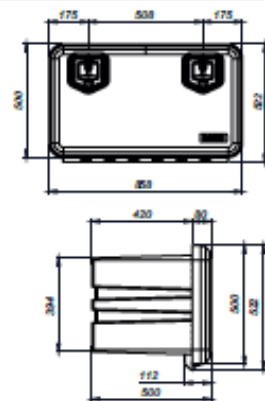
Moldes (inyección) | Molduras reforzadas (soldada/resistencia) | Estanquidad agua/polvo (Junta TPE) | Resistente (UV, fuego, aceites, temperaturas) | Moulage injection | Nervuras reinforcement (soldada/resistencia) | Etanchéité l'eau/poudre (Joint TP) | Résistant (UV, flammes, huiles, températures) | ECE Regulation 73.01 | Lateral protection (VCA Homologation)



Cajón Herramientas Plástico 858x522x500 ARKA  
 Coffre à Outils Plastique 858x522x500 ARKA  
 Caixa Ferramentas Plástica 858x522x500 ARKA

Ref	Kg	Met	Col	Cap.Kg	Cap.L	Emark	Artículo	Lot
0201455	10.7	PP	●	80	134	E11	Cajón Montado Coffre Assemblé	1
0201580	7.1	PP	●	80	134		Cuerpo Caisse s/Couvercle	1
0201581	4.3	PP	●				Tapa Couvercle Coffre	1

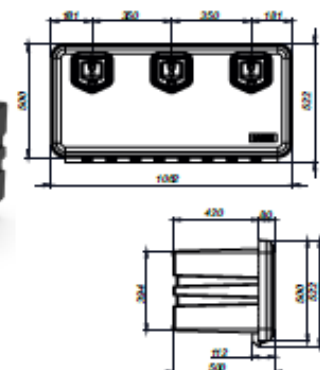
Moldes (inyección) | Molduras reforzadas (soldada/resistencia) | Estanquidad agua/polvo (Junta TPE) | Resistente (UV, fuego, aceites, temperaturas) | Moulage injection | Nervuras reinforcement (soldada/resistencia) | Etanchéité l'eau/poudre (Joint TP) | Résistant (UV, flammes, huiles, températures) | ECE Regulation 73.01 | Lateral protection (VCA Homologation)



Cajón Herramientas Plástico 1062x522x500 ARKA  
 Coffre à Outils Plastique 1062x522x500 ARKA  
 Caixa Ferramentas Plástica 1062x522x500 ARKA

Ref	Kg	Met	Col	Cap.Kg	Cap.L	Emark	Artículo	Lot
0201459	13.2	PP	●	80	169.4	E11	Cajón Montado Coffre Assemblé	1
0201594	8.6	PP	●	80	169.4		Cuerpo Caisse s/Couvercle	1
0201595	4.6	PP	●				Tapa Couvercle Coffre	1

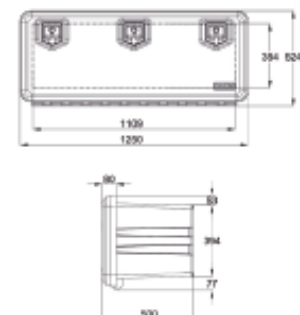
Moldes (inyección) | Molduras reforzadas (soldada/resistencia) | Estanquidad agua/polvo (Junta TPE) | Resistente (UV, fuego, aceites, temperaturas) | Moulage injection | Nervuras reinforcement (soldada/resistencia) | Etanchéité l'eau/poudre (Joint TP) | Résistant (UV, flammes, huiles, températures) | ECE Regulation 73.01 | Lateral protection (VCA Homologation)



Cajón Herramientas Plástico 1250x524x500 ARKA  
 Coffre à Outils Plastique 1250x524x500 ARKA  
 Caixa Ferramentas Plástica 1250x524x500 ARKA

Ref	Kg	Met	Col	Cap.Kg	Cap.L	Emark	Artículo	Lot
0201460	15	PP	●	115	203	E11	Cajón Montado Coffre Assemblé	1
0201598	10.5	PP	●	115	203		Cuerpo Caisse s/Couvercle	1
0201599	5	PP	●				Tapa Couvercle Coffre	1

Moldes (inyección) | Molduras reforzadas (soldada/resistencia) | Estanquidad agua/polvo (Junta TPE) | Resistente (UV, fuego, aceites, temperaturas) | Moulage injection | Nervuras reinforcement (soldada/resistencia) | Etanchéité l'eau/poudre (Joint TP) | Résistant (UV, flammes, huiles, températures) | ECE Regulation 73.01 | Lateral protection (VCA Homologation)



CAJÓN DE PLÁSTICO / COFFRES PLASTIQUE / CAIXAS PLÁSTICA

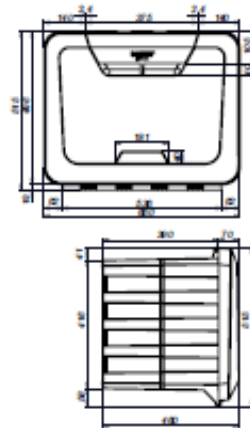


Cajón Herramientas Plástico 660x515x460 FLINK  
 Coffre à Outils Plastique 660x515x460 FLINK  
 Caixa Ferramentas Plástica 660x515x460 FLINK

NEW

Ref	Kg	Met	Col	Cap.Kg	Cap.L	Artículo	Lot
0201430	5.6	PP	●	50	92	Cajón Montado Coffre Assemblé	1
0201566	4.2	PP	●	50	92	Cuerpo Caisse s/Couvercle	1
0201567	1.4	PP	●			Tapa Couvercle Coffre	1

Moldes (inyección) | Soporta Compatibles | Menor impacto ambiental |  
 Résistants (agua-polvos, UV, fuego, aceites, temperaturas) |  
 Moulage injection | Supports compatibles | Moins d'impact environnemental |  
 Résistants (eau-poudre, UV, flammes, huiles, température) |  
 ECE Regulation 73.01 | Lateral protection (VCA Homologation)



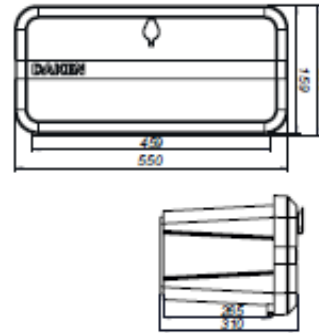
CAJONES Y BIDONES / COFFRES ET RÉSERVOIRS D'EAU / CAIXAS E DEPÓSITOS DE ÁGUA

Cajón Plástico BLACKIT LITE 550x255x310  
 Coffre à Outils Plastique 550x255x310 BLACK LITE  
 Caixa Ferramentas Plástica 550x255x310 BLACK LITE

NEW

Ref	Kg	Met	Col	Cap.Kg	Cap.L	Artículo	Lot
0201412	2.3	PP	●	20	24	Coffre	1

Moldes (inyección) | Estanqueidad agua/polvos (Junta PVC) | Cierre con correa |  
 Résistants (golpes, vibraciones, UV, fuego, aceites, temperaturas) |  
 Moulage injection | Étanchéité l'eau/poudres (Joint PVC) | Fermeture avec Serrure |  
 Résistants (flamma, eau/poudres, hydrocarbures et huiles lubrifiantes, UV, température) |  
 ECE Regulation 73.01 | Lateral protection (VCA Homologation)

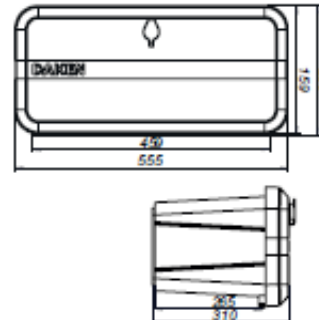


Cajón Plástico BLACKIT LITE 555x255x310 Apertura Lateral  
 Coffre à Outils Plastique 555x255x310 BLACK LITE Ouverture Latérale  
 Caixa Ferramentas Plástica 555x255x310 BLACK LITE Abertura Lateral

NEW

Ref	Kg	Met	Col	Cap.Kg	Cap.L	Artículo	Lot
0201414	2.2	PP	●	20	24	Coffre	1

Moldes (inyección) | Estanqueidad agua/polvos (Junta PVC) | Cierre con correa |  
 Résistants (golpes, vibraciones, UV, fuego, aceites, temperaturas) |  
 Moulage injection | Étanchéité l'eau/poudres (Joint PVC) | Fermeture avec Serrure |  
 Résistants (flamma, eau/poudres, hydrocarbures et huiles lubrifiantes, UV, température) |  
 ECE Regulation 73.01 | Lateral protection (VCA Homologation)



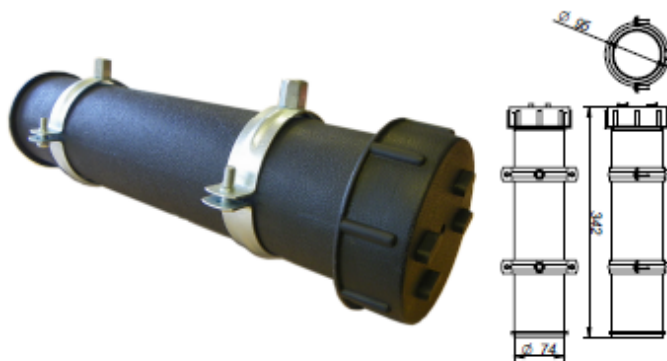


PORTADOCUMENTOS / PORTE-DOCUMENTS / PORTA DOCUMENTOS

CAJONES Y BIDONES / COFFRES ET RÉSERVOIRS D'EAU / CAIXAS E DEPÓSITOS DE ÁGUA

Tubo Portadocumentos Ø95x342 Plástico  
 Porte-Documents Ø95x342 Plastique Tube  
 Tubo Porta Documentos Ø95x342 Plástico

Ref	Kg	Mat	Col	Metric	Lot
7202184	0.48		●	M8	1



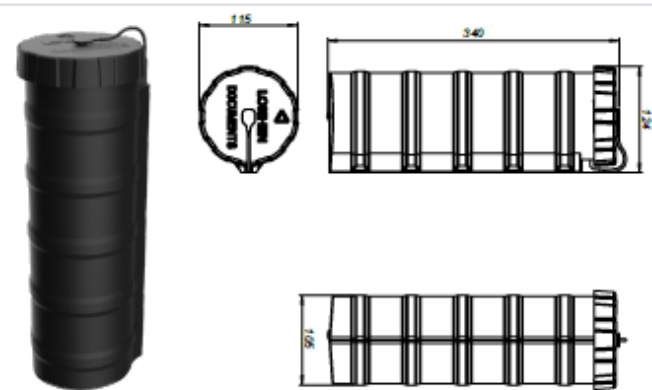
Tubo Portadocumentos Ø98x304 Plástico  
 Porte-Documents Ø98x304 Plastique Tube  
 Tubo Porta Documentos Ø98x304 Plástico

Ref	Kg	Mat	Col	Lot
7202185	0.33		●	1



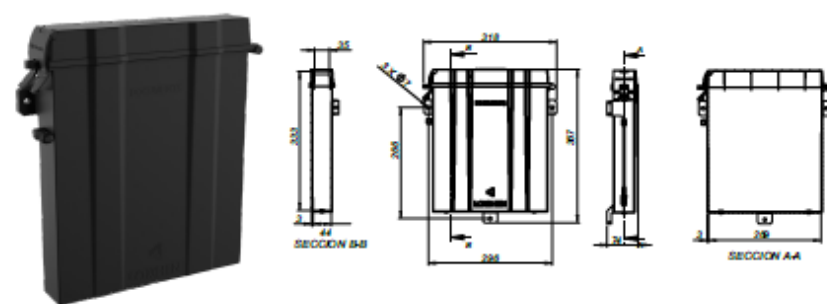
Tubo Portadocumentos Ø124x340 Plástico  
 Porte-Documents Ø124x340 Plastique Tube  
 Tubo Porta Documentos Ø124x340 Plástico

Ref	Kg	Mat	Col	Lot
7202186	0.36		●	1



Portadocumentos 318x367x74 Plástico  
 Porte-Documents 318x367x74 Plastique  
 Porta documentos 318x367x74 Plástico

Ref	Kg	Mat	Col	Lot
7202188	0.65		●	1





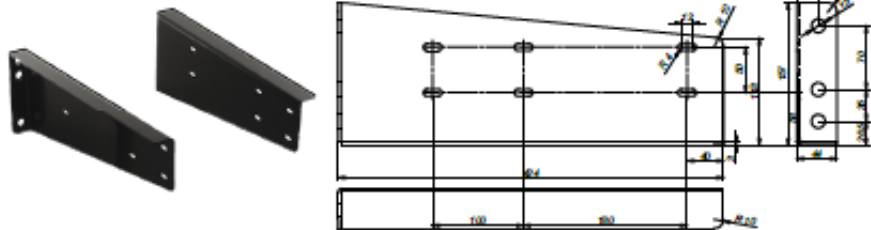
ACCESORIOS\_CAJON HERRAMIENTAS / ACCESSOIRES COFFRES /  
 ACESSÓRIOS CAIXA FERRAMENTAS



CAJONES Y BIDONES / COFFRES ET RÉSERVOIRS D'EAU / CAIXAS E DEPÓSITOS DE ÁGUA

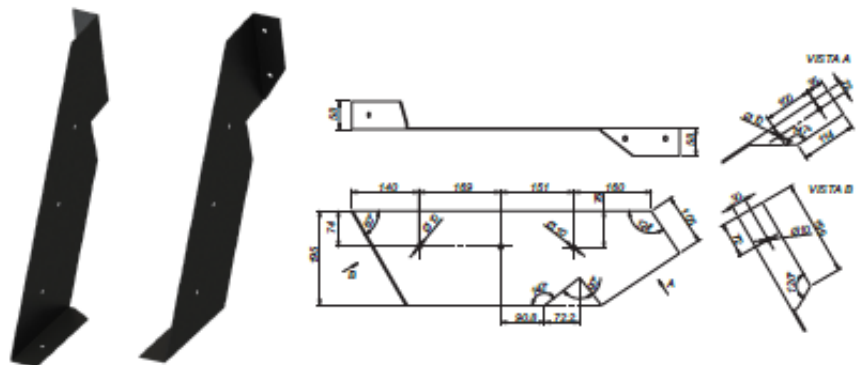
Kit 2 Soportes Caja Herramientas KTL  
 Jeu de Supports de Coffre KTL  
 Kit 2 Suportes Caixa ferramenta KTL

Ref	Kg	Met	Acabado Finición	Espesor Epaisseur	Lot
0201498	3.79	STEEL	KTL	3	1



Kit 2 Soportes Caja Herramientas KTL  
 Jeu de Supports de Coffre Horizontal KTL  
 Kit Suportes Horizontal Caixa KTL

Ref	Kg	Met	Acabado Finición	Espesor Epaisseur	Lot
0201494	5.8	STEEL	KTL	3	1

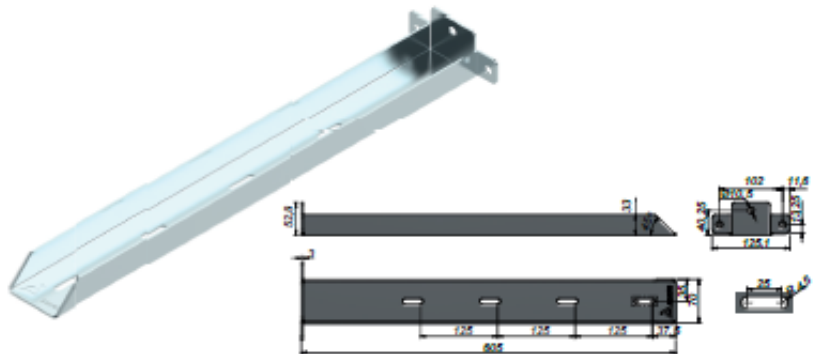


Soporte Caja Herramientas Rectangular Regulable  
 Support de Coffre Méplat, Rectangulaire Réglable  
 Suporte Caixa, Retangular Regulável

**NEW**

Ref	Kg	Met	Acabado Finición	Espesor Epaisseur	Lot
0106092	1.9	STEEL	Zn	3	1

Apto para otras aplicaciones | Acabado: Cincado-Sellado  
 Convient pour d'autres applications | Finición: Acier Zingui+Soellant

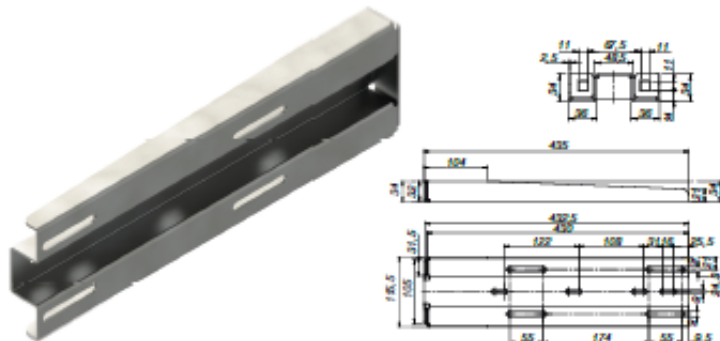
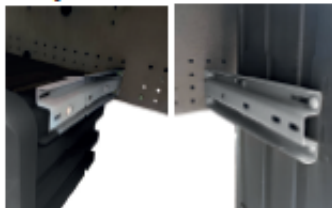


Soporte para Cajón FLINK 0201430  
 Support de Coffre pour Coffre FLINK 0201430  
 Suporte Caixa para Caixa FLINK 0201430

**NEW**

Ref	Kg	Met	Espesor Epaisseur	Lot
0106094	1.9	STEEL	2	1

Acero Magnésio®  
 Acier Magnésio®





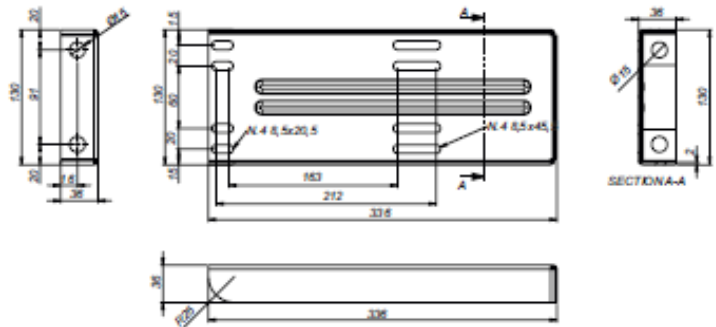
ACCESORIOS\_CAJON HERRAMIENTAS / COFFRES PLASTIQUE /  
 ACESSÓRIOS CAIXA FERRAMENTAS

CAJONES Y BIDONES / COFFRES ET RÉSERVOIRS D'EAU / CAIXAS E DEPÓSITOS DE ÁGUA

Kit Soportes Horizontales MAGNELIS (Cajón <550mm.)  
 Jeu de Supports Horizontal MAGNELIS (Coffre <550mm.)  
 Kit Suportes Horizontal MAGNELIS (Caixa <550 mm.)

Ref	Kg	Mat	Pos	Espesor Epaisseur	Fuerza Résist.	Lot
0201474	2.5	STEEL		2	180	1

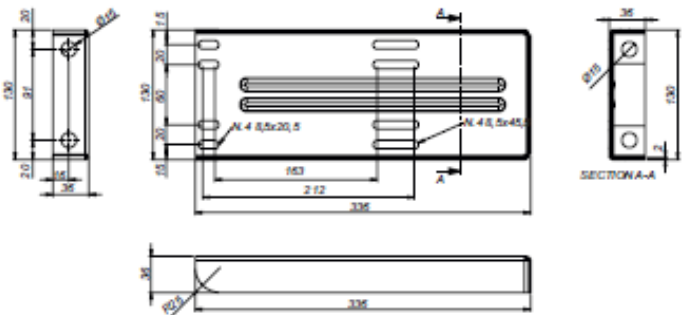
Soportes de Magnelis®  
 Acier Magnelis®



Kit Soportes Horizontales Negros (Cajón <550mm.)  
 Jeu de Supports Horizontal Noir (Coffre <550mm.)  
 Kit Suportes Horizontal Negro (Caixa <550 mm.)

Ref	Kg	Mat	Acabado Finition	Col	Pos	Espesor Epaisseur	Fuerza Résist.	Lot
0201470	2.5	STEEL				2	180	1

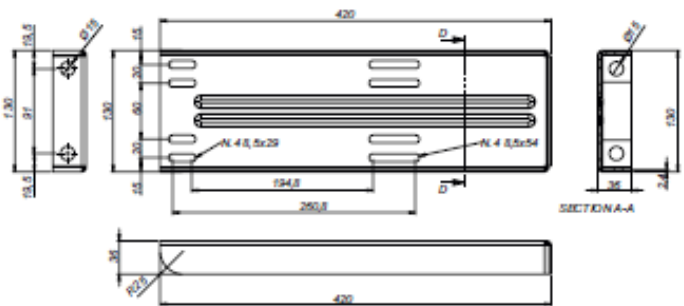
Soportes de acero pintado en negro con polvo epoxídico | Kit para fijación con acabado GEOMET  
 Supports En Acier Vernis Avec Résine Epoxy | Kit Visserie Avec Traitement GEOMET



Kit Soportes Horizontales MAGNELIS (Cajón >600mm.)  
 Jeu de Supports Horizontal MAGNELIS (Coffre >600mm.)  
 Kit Suportes Horizontal MAGNELIS (Caixa >600 mm.)

Ref	Kg	Mat	Pos	Espesor Epaisseur	Fuerza Résist.	Lot
0201475	3.5	STEEL		2	180	1

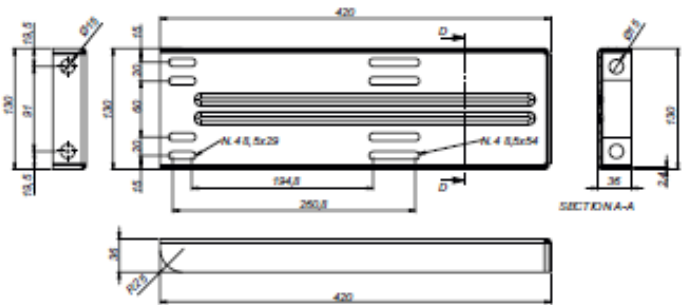
Soportes de Magnelis®  
 Acier Magnelis®



Kit Soportes Horizontales Negros (Cajón >600mm.)  
 Jeu de Supports Horizontal Noir (Coffre >600mm.)  
 Kit Suportes Horizontal Negro (Caixa >600 mm.)

Ref	Kg	Mat	Acabado Finition	Col	Pos	Espesor Epaisseur	Fuerza Résist.	Lot
0201471	3.5	STEEL				2	180	1

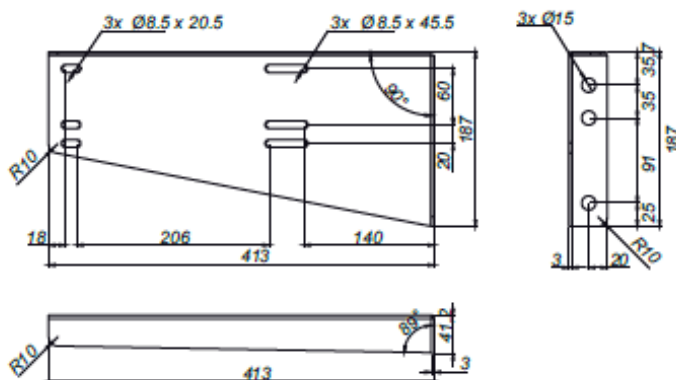
Soportes de acero pintado en negro con polvo epoxídico | Kit para fijación con acabado GEOMET  
 Supports En Acier Vernis Avec Résine Epoxy | Kit Visserie Avec Traitement GEOMET



ACCESORIOS\_CAJON HERRAMIENTAS / ACCESSOIRES COFFRES /  
ACESSÓRIOS CAIXA FERRAMENTAS

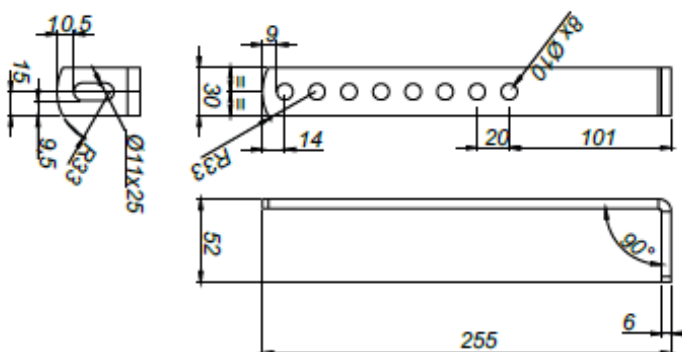
Kit Soportes Horizontales para Cajón >600 mm  
Jeu de Supports de Coffre Horizontal > 600mm.  
Kit Soportes Horizontal Caixa >600 mm.

Ref	Kg	Met	Acabado Finición	Col	Pos	Espesor Epaisseur	Fuerza Résist.	Lot
0201483	4	STEEL				3		1



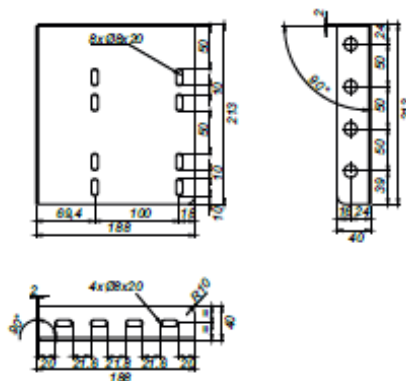
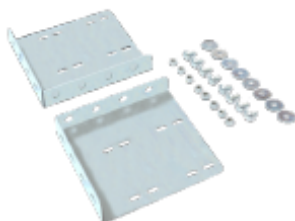
Kit Soportes Verticales Cincado Universal  
Jeu de Supports universel Vertical Zingué  
Kit Soportes Ver. Zincados universal

Ref	Kg	Met	Acabado Finición	Pos	Espesor Epaisseur	Fuerza Résist.	Lot
0201481	1.7	STEEL	Zn		6		1



Kit Soportes Hor-Ver Cincados  
Jeu de Supports Hor-Ver Zingué  
Kit Soportes Hor-Ver Zincado

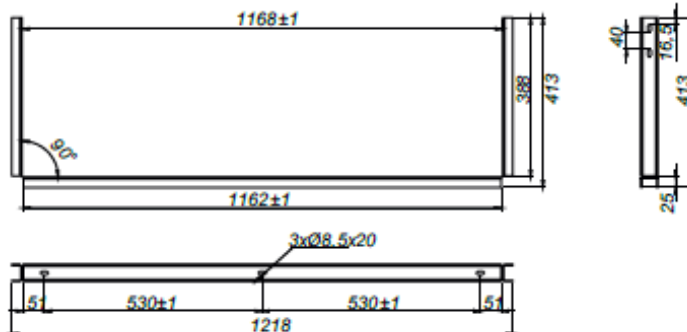
Ref	Kg	Met	Acabado Finición	Pos	Espesor Epaisseur	Fuerza Résist.	Lot
0201485	3.9	STEEL	Zn		2		1



Soporte Tipo "U" para Cajón 0201460  
Support en "U" pour Coffre 0201460  
Suporte Tipo "U" para Caixa 0201460

Ref	Kg	Met	Acabado Finición	Col	Pos	Espesor Epaisseur	Lot
0201489	3.9	STEEL				3	1

Soporte de acero encolante pintado en negro con polvo epoxico, para asociar a los soportes verticales u horizontales.  
Support en "U" en acier verni avec résine époxy, à associer aux supports verticaux ou horizontaux.



CAJONES Y BIDONES / COFFRES ET RÉSERVOIRS D'EAU / CAIXAS E DEPÓSITOS DE ÁGUA





ACCESORIOS\_CAJON HERRAMIENTAS / ACCESSOIRES COFFRES /  
ACESSÓRIOS CAIXA FERRAMENTAS



CAJONES Y BIDONES / COFFRES ET RÉSERVOIRS D'EAU / CAIXAS E DEPÓSITOS DE ÁGUA

Cierre Nylon p/Cajón JUST  
Serrure Nylon pour Coffre JUST  
Fecho Nylon p/Caixa JUST

Ref	Kg	Met	Emark	Licv Clc	Lot
1203011	0.2	Ny	E <sub>II</sub>		1

2 Bivaz  
2 dia  
ECE Regulation 73.01



Cierre Cajón Plástico para 0201430  
Serrure de Coffre Plastique pour 0201430  
Fecho Caixa Plástica 0201430

**NEW**

Ref	Kg	Met	Lot
1203006	5.6		1

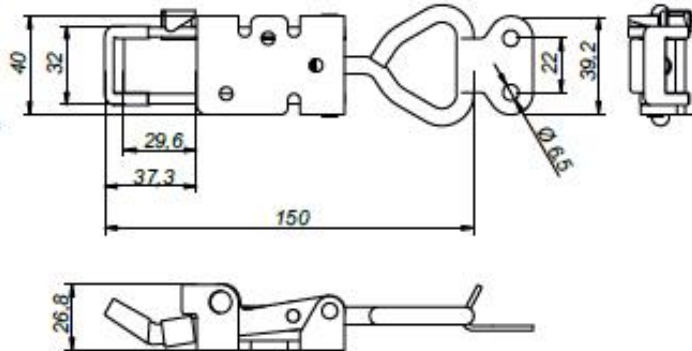


Cierre para Cajón ADABOX 0292105 y 1782113/14/16  
Serrure de Coffre pour ADABOX 0292105 et 1782113/14/16  
Fecho Caixa p/ADABOX 0292105 e 1782113/14/16

**NEW**

Ref	Kg	Lot
1203064	0.2	1

Cierre especial para cajones ADABOX: Cajón para Cantineras 0292105 y Portapaleto 1782113/14/16  
Fermeture spéciale pour ADABOX : Coffre à équerre 0292105 et Coffre à Palette 1782113/14/16



Kit 2 Bisagras p/Cajón ADABOX, eje metálico  
Jeu 2 Charnières pour ADABOX, axe métallique  
Kit 2 Dobradiças p/ADABOX, eixo de metal

Ref	Kg	Met	Lot
0298020	0.06	STEE	1

Eje metálico  
Axe métallique





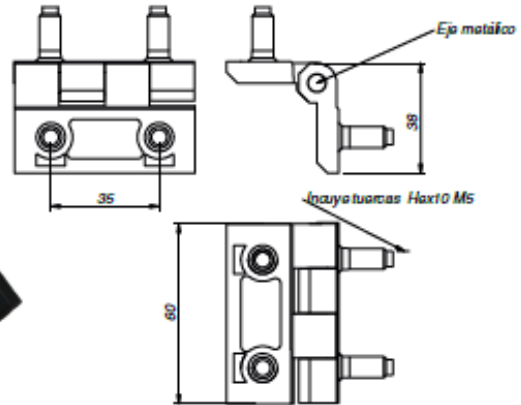
ACCESORIOS\_CAJON HERRAMIENTAS / ACCESSOIRES COFFRES /  
ACESSÓRIOS CAIXA FERRAMENTAS

CAJONES Y BIDONES / COFFRES ET RÉSERVOIRS D'EAU / CAIXAS E DEPÓSITOS DE ÁGUA

Kit 2 Bisagras p/Cajón ADABOX 0282180/82, eje metálico  
Jeu 2 Charnières p/ADABOX 0282180/82, axe métallique  
Kit 2 Dobradiças p/ADABOX 0282180/82, eixo de metal

Ref	Kg	Mat	Acabado Finition	Col	Lot
0298022	0.02	STEEL	PPM	●	1

Eje metálico  
Axe métallique

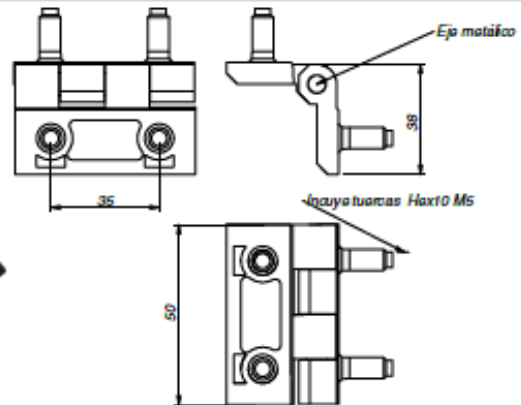


Bisagra p/Cajón ADABOX 0292105, eje metálico  
Charnière p/ADABOX 0292105 axe métallique  
Dobradiça p/ADABOX 0292105 eixo de metal

NEW

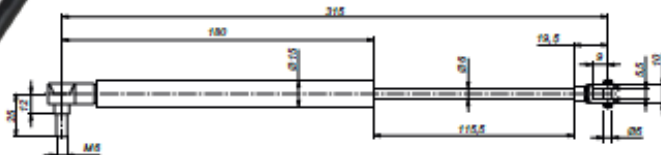
Ref	Kg	Mat	Acabado Finition	Col	Lot
0298026	0.1	STEEL	PPM	●	1

Eje metálico  
Axe métallique



Kit 2 Amortiguadores para Cajón ADABOX  
Jeu 2 Ressorts à Gaz pour ADABOX  
Kit 2 Amorteceadores para ADABOX

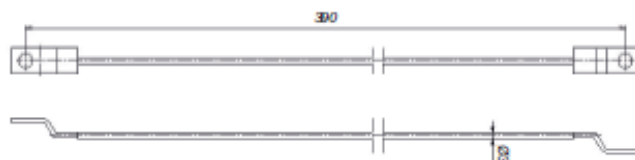
Ref	Kg	Lot
0298011	0.26	1



Kit 2 cables p/Cajón ADABOX H=400-500  
cable Acier pour ADABOX H=400-500  
Cable aço p/ADABOX H=400-500

NEW

Ref	Kg	Mat	Lot
0298024	0.26	STEEL	1





ACCESORIOS\_CAJON HERRAMIENTAS / ACCESSOIRES COFFRES /  
 ACESSÓRIOS CAIXA FERRAMENTAS

Pack 2 Cadenas para Cajones de Plástico  
 Jeu 2 Chainette pour Coffre Plastique  
 Kit 2 Correntes para Caixa Plástica

**NEW**

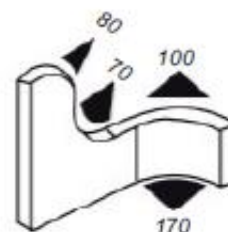
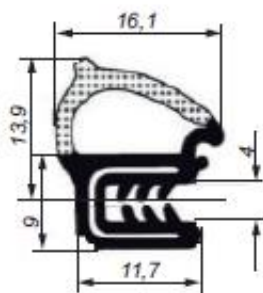
Ref	Kg	Mat	Acabado Finición	Artículo	Lot
0298034	0.1	STEEL	Zn	para 0201450/56/58/52/55/59/42 pour 0201450/56/58/52/55/59/42	1
0298035	0.1	STEEL	Zn	para 0201441/43/53/54 pour 0201441/43/53/54	1
0298036	0.1	STEEL	Zn	para 0201446/57/51 pour 0201446/57/51	1



Rollo Perfil Goma 25m. para Cajón ADABOX  
 Profil Joint 25m. pour Porte Coffre ADABOX  
 Rolo Perfil 25m. para Caixa ADABOX

**NEW**

Ref	Kg	Mat	Col	Lot
0298004	3			1



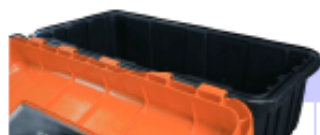
CAJONES Y BIDONES / COFFRES ET RÉSERVOIRS D'EAU / CAIXAS E DEPÓSITOS DE ÁGUA



CAJONES Y BIDONES / COFFRES ET RÉSERVOIRS D'EAU / CAIXAS E DEPOSITOS DE ÁGUA

# FIRE & SECURITY

Ref.	Ext.	Medidas Dimensions	FIXATIONS / FIJACIONES								
			Soportes / Supports				Bloqueo Extintor / Verrouillage Extincteur				
			0201500	0201495	0201496	0201498	0298012	0298001	0298002	0298032	
0201194		335x620x240	x	x	✓	x	✓	x	✓	x	REGON
0201196		335x715x240	x	x	✓	x	x	✓	✓	x	REGON
0201198		335x865x240	x	x	✓	x	x	✓	✓	x	REGON
0201192		310x671x247	x	✓	x	x	✓	x	✓	x	ADAMANT
0201195		310x671x247	x	✓	x	x	x	✓	✓	x	ADAMANT
0201189		284x595x265	✓	x	x	x	x	x	x	x	SLIDEN
0201191		284x595x265	✓	x	x	x	x	x	x	x	SLIDEN
0201174		324x750x309	✓	x	x	x	✓	x	x	x	SLIDEN
0201188		616x735x270	x	x	x	x	x	✓	x	x	DUAL
0201176		287x600x220	x	x	✓	x	✓	x	✓	x	STRIKE
0201160		321x707x239	x	x	✓	x	x	✓	✓	x	STRIKE
0282232		300x700x240	x	x	x	✓	x	x	x	✓	ADABOX
0282230		470x700x240	x	x	x	✓	x	x	x	✓	ADABOX



## OPCIONES DE EMBALAJE / OPTIONS D'EMBALLAGE

Ref.	Medidas Cajón Dimensions Coffre	Cuerpo Caisse	Tapa Couvercle	Cajón DESMONTADO (Cuerpo+Tapa) Coffre DÉMONTÉ (Caisse+Couvercle)		Cajón MONTADO Coffre ASSEMBLÉ		Modelo Modèle
				WxLxH Pallet WxLxH Palette	Cantidad Quantité	WxLxH Pallet WxLxH Palette	Cantidad Quantité	
				0201194	335x620x240	-	-	
0201196	335x715x240	0201166	0201167	75x128x245 cm.	60	74x137x271 cm.	40	REGON
0201198	335x865x240	-	-	-	-	35x88x27 cm.	40	REGON
0201192	310x671x247	-	-	-	-	97x137x254 cm.	54	ADAMANT
0201195	310x671x247	-	-	-	-	97x137x254 cm.	54	ADAMANT
0201189	284x595x265	-	-	-	-	90x120x267 cm.	54	SLIDEN
0201191	284x595x265	-	-	-	-	87x127x267 cm.	54	SLIDEN
0201174	324x750x309	-	-	-	-	87x127x267 cm.	24	SLIDEN
0201188	616x735x270	-	-	-	-	75x128x265 cm.	18	DUAL
0201176	287x600x220	0201182	0201183/84	93x130x264	120	90x120x240 cm.	60	STRIKE
0201160	321x707x239	-	-	-	-	75x135x270 cm.	40	STRIKE
0282232	300x700x240	-	-	-	-	70x100x300 cm.	30	ADABOX
0282230	470x700x240	-	-	-	-	70x100x300 cm.	18	ADABOX

CAJÓN EXTINTOR / COFFRES EXTINCTEUR / CAIXA EXTINTOR



PLASTIC line

CAJONES Y BIDONES / COFFRES ET RÉSERVOIRS D'EAU / CAIXAS E DEPÓSITOS DE ÁGUA



E11  
73R-011168

REGON

Material: Polipropileno, Nylon, Policarbonato  
 Proceso fabricación: Moldeo por inyección.  
 Certificación TUV: Prueba de estanqueidad superada (IP59K).  
 Homologación VCA: Cumple la normativa ECE-R73.01 como sistema de protección lateral.

*Matière: Polypropylène, Nylon, Polycarbonate*  
*Procédé de fabrication: moulage par injection.*  
*Certification TUV: Essai d'étanchéité (IP59K).*  
*Homologation VCA: Conforme comme dispositif de protection latérale (ECE-R73.01).*

- Visor de inspección con junta "OR" para mayor estanqueidad  
 Fenêtre d'inspection avec joint «OR» pour un meilleur niveau d'étanchéité à l'eau
- Kit de bloqueo extintor compuesto por: correa de sujeción en pvc con 4 puntos de enganche y anillo de bloqueo en nylon en dos medidas (Ø 150/170 mm, Ø 170/190 mm)  
 Kit blocage extincteur composé de: ressort en pvc réglable par 4 points et anneau de blocage en nylon disponible en 2 tailles (Ø150/170 mm, Ø170/190 mm)
- Sistema laberinto innovador para mayor estanqueidad al agua y polvos (IP59K, TÜV)  
 Innovant dispositif d'étanchéité à labyrinthe (IP59K, TÜV)
- Cerradura con candado (no incluido) para garantizar mayor seguridad  
 Produit cadenassable pour garantir un meilleur niveau de sécurité

Accesorios / Accessoires



0201496



0201194



0201196



0201198



Cajón Extintor Homologado REGON  
 Coffre Extincteur Homologué REGON  
 Caixa Extintor Homologado REGON

Ref	Fig	Mat	A	B	D	Emark	Part	Lot
0201194	2.92	PP	620	562	Ø150-170	E11	6	1
0201196	3.2	PP	715	657	Ø170-190	E11	9	1
0201198	2.9	PP	865	807	Ø170-190	E11	12	1

Moldeo por inyección | Estabilidad a la carga | Estanqueidad al agua y al polvo |  
 Résistance de los componentes a baja y alta temperatura.  
 Moulage par injection | Stabilité à la charge | Test d'étanchéité à l'eau et aux poussières |  
 Résistance des composants aux basses et hautes températures.  
 ECE Regulation 73.01





CAJONES Y BIDONES / COFFRES ET RÉSERVOIRS D'EAU / CAIXAS E DEPOSITOS DE ÁGUA

# PLASTIC line



**ADAMANT**

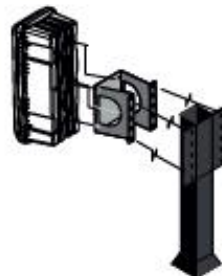
**Material:** Polipropileno, Nylon, Policarbonato.  
**Proceso fabricación:** Moldeo por inyección.  
**Certificación TUV:** El producto ha sido sometido a varias pruebas: resistencia al agua y polvo (IP59K), envejecimiento acelerado, inflamabilidad, compresión y resistencia a hidrocarburos y aceites lubricantes. La funcionalidad del producto no ha sido comprometida.  
**Homologación VCA:** Cumple la normativa ECE-R73.01 como sistema de protección lateral.

**Matière:** Polypropylène, Nylon, Polycarbonate.  
**Procédé de fabrication:** moulage par injection.  
**Certification TUV:** le produit a été soumis à un essai d'étanchéité (IP59K), dégradation accélérée, inflammabilité, compression et résistance aux hydrocarbures et huiles lubrifiants. Aucune anomalie notable de fonctionnement n'a été constatée.  
**Homologación VCA:** Conforme comme dispositif protection latérale (ECE-R73.01).

Accesorios / Accessoires



0201495



E11

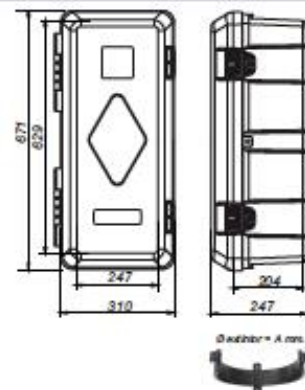
73R-011168

- Visor de inspección con junta "OR" para mayor estanqueidad de agua y polvo.  
 Fenêtre d'inspection avec joint «OR» pour un meilleur niveau d'étanchéité à l'eau
- Kit de bloqueo extintor compuesto por: correa de sujeción en pvc con 4 puntos de enganche y anillo de bloqueo en nylon en dos medidas (Ø 150/170 mm, Ø 170/190 mm)  
 Kit blocage extincteur composé de: ressort en pvc réglable par 4 points et anneau de blocage en nylon disponible en 2 tailles (Ø150/170 mm, Ø170/190 mm)
- Junta de estanqueidad en PVC al agua y polvo (IP59K, TÜV)  
 Joint intérieur en PVC qui garantit l'étanchéité à l'eau et aux poudres (IP59K, TÜV)
- Cerradura con candado (no incluido) para garantizar mayor seguridad  
 Produit cadenassable pour garantir un meilleur niveau de sécurité

Cajón Extintor Homologado c/Ventana ADAMANT  
 Coffre Extincteur Homologué avec fenêtre ADAMANT  
 Caixa Extintor Homologada Janela inspeção ADAMANT

Ref	Kg	Mat.	Ø	Embrk	Part	Lot
0201192	2.87	PP	Ø160	E11	16	1
0201195	2.87	PP	Ø180	E11	19	1

Moldes por inyección | Test inflamabilidad | Test envejecimiento (rayos UV) | Test IP 59K |  
 Test resistencia mecánicas (altas-bajas temperaturas)  
 Moulage par injection | Résistance au feu | Test dégradation (rayons UV) | Test Etanchéité (IP59K) |  
 Résistance mécanique aux hautes-basses températures  
 ECE Regulation 73.01



# PLASTIC line

CAJONES Y BIDONES / COFFRES ET RÉSERVOIRS D'EAU / CAIXAS E DEPÓSITOS DE ÁGUA



**SLIDEN**

**Material:** Polipropileno, Nylon.  
**Proceso fabricación:** Moldeo por inyección.  
**Homologación VCA:** Cumple la normativa ECE-R73.01 como sistema de protección lateral.  
**Certificación TUV:** Inflamabilidad, Estanqueidad al agua y polvo (IP59K), Resistencia a hidrocarburos y aceites lubricantes, Envejecimiento acelerado (rayos UV), Compresión (Hasta 12,000 N).

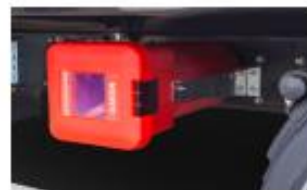
*Matière: Polypropylène, Nylon.*  
*Procédé de fabrication: moulage par injection.*  
**Homologation VCA:** Conforme comme dispositif de protection latérale ECE-R73.01  
**Certification TUV:** Inflammabilité, Etanchéité à l'eau et aux poudres (IP59K), Résistance aux hydrocarbures et huiles lubrifiants, Vieillesse accélérée (rayures UV), Compression (12000 N).

Accesorios / Accessoires



E<sub>37</sub>  
73R-010013

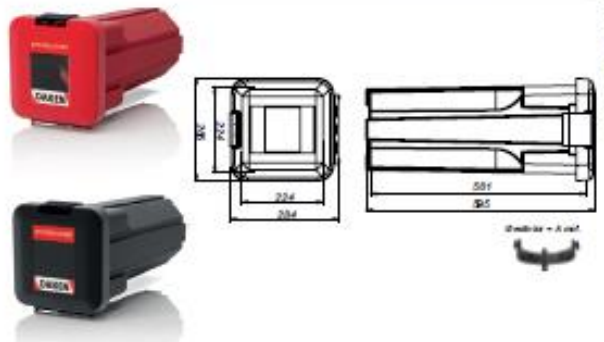
- Estructura reforzada innovadora e indeformable para garantizar solidez y resistencia en el tiempo.  
*Structure renforcée innovante et indéformable pour garantir solidité et résistance au fil du temps.*
- Visor de inspección (sólo en el 0201191).  
*Fenêtre d'inspection (seul 0201191).*
- Soporte elástico de bloqueo para extintores en nylon (Ø40/160 mm.), con la posibilidad de insertar soportes elástico adicionales para extintores con dimensiones <Ø140 mm.  
*Ressort de blocage extincteur en nylon (ø 40/160 mm) avec possibilité d'insérer des ressorts supplémentaires pour extincteurs avec dimensions < ø 140mm.*
- Junta interior de TPE para estanqueidad al agua y polvo.  
*Joint intérieur en TPE pour garantir l'étanchéité à l'eau et aux poudres.*
- Tirador de nylon con la posibilidad de insertar un candado o un sello para garantizar una mayor seguridad contra el robo y la manipulación.  
*Poignée en nylon avec possibilité d'insérer un cadenas ou un sceau pour garantir une plus grande sécurité contre les vols et les manipulations.*



Cajón Extintor 6Kg. SLIDEN  
 Coffre Extincteur 6Kg. SLIDEN  
 Caixa Extintor 6Kg. SLIDEN

Ref	Kg	Mat	Col	Ø	Emark	Artículo	Part	Lot
0201189	2.1	PP	●	Ø140-160	E <sub>37</sub>	Sin ventana Sans Fenêtre	1	1
0201191	2.1	PP	●	Ø140-160	E <sub>37</sub>	Con Ventana Avec Fenêtre	1	1

Moldes por inyección | Test inflamabilidad | Test envejecimiento (rayos UV) | Test IP 59K |  
 Test resistencia mecánica (altas-bajas temperaturas)  
 Moulage par injection | Résistance au feu | Test dégradation (rayons UV) | Test Etanchéité (IP59K) |  
 Résistance mécanique aux basses-hautes températures  
 ECE Regulation 73.01



Cajón Extintor 9/12Kg. SLIDEN  
 Coffre Extincteur 9/12 Kg. SLIDEN  
 Caixa Extintor 9/12 Kg. SLIDEN

Ref	Kg	Mat	Col	Ø	Emark	Artículo	Part	Lot
0201174	3.2	PP	●	Ø200	E <sub>37</sub>	Con Ventana Avec Fenêtre	1	1

Moldes por inyección | Test inflamabilidad | Test envejecimiento (rayos UV) | Test IP 59K |  
 Test resistencia mecánica (altas-bajas temperaturas)  
 Moulage par injection | Résistance au feu | Test dégradation (rayons UV) | Test Etanchéité (IP59K) |  
 Résistance mécanique aux basses-hautes températures  
 ECE Regulation 73.01







CAJÓN EXTINTOR / COFFRES EXTINCTEUR / CAIXA EXTINTOR

PLASTIC line

CAJONES Y BIDONES / COFFRES ET RÉSERVOIRS D'EAU / CAIXAS E DEPÓSITOS DE ÁGUA



DUAL

Material: Polipropileno, Nylon, Policarbonato  
 Proceso fabricación: Moldeo por inyección  
 Homologación VCA: Cumple la normativa ECE-R73.01 como sistema de protección lateral.

Matière: Polypropylène, Nylon, Polycarbonate.  
 Procédé de fabrication: moulage par injection.  
 Homologation VCA: Conforme comme dispositif de protection latérale ECE-R73.01



73R-011168

- Estructura reforzada para garantizar solidez y resistencia en el tiempo.  
 Structure renforcée pour garantir solidité et résistance au fil du temps.
- Visor de inspección con junta "O"R" para mayor estanqueidad.  
 Fenêtre d'inspection avec joint "O"R" pour un meilleur niveau d'étanchéité à l'eau.
- Kit de bloqueo extintor compuesto por: correa de sujeción en pvc con 4 puntos de enganche y anillo de bloqueo en nylon en dos medidas (Ø150/170 mm, Ø170/190 mm)  
 Kit blocage extincteur composé de : ressort en pvc réglable par 4 points et anneau de blocage en nylon disponible en 2 tailles (Ø150/170, Ø170/190).
- Junta de estanqueidad en EPDM al agua y polvos.  
 Joint intérieur en epdm qui garantit l'étanchéité à l'eau et aux poudres.
- Tiradores cerrables con candado (no incluido) para garantizar mayor seguridad.  
 Poignées cadenassables pour un meilleur niveau de sécurité.



Cajón Extintor Doble Homologado DUAL  
 Coffre Extincteur Double Homologué DUAL  
 Caixa Extintor Duplo Homologado DUAL

Ref	Kg	Mes	Ø	Espesor Espesor	Emark	Part	Lot
0201188	7	7	Ø170-190	4	E11	10 Kg	1

Moldado por inyección | oférentana inspección | Cuerpo en negro y tapa roja | 4 anillos | Correa para la estanqueidad | Doble cierre Nylon  
 Moulage par injection | avec fenêtre d'inspection | Corps noir et couvercle rouge | 4 anneaux | Double verrouillage Nylon  
 ECE Regulation 73.01



CAJÓN EXTINTOR / COFFRES EXTINCTEUR / CAIXA EXTINTOR



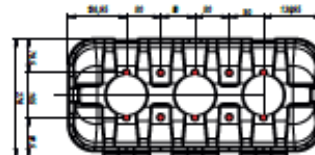
PLASTIC line



**Material:** Polipropileno, Nylon, Policarbonato  
**Proceso fabricación:** Moldeo por inyección  
**Homologación VCA:** Cumple la normativa ECE-R73.01 como sistema de protección lateral.

**Matière:** Polypropylène, Nylon, Polycarbonate.  
**Procédé de fabrication:** moulage par injection.  
**Homologation VCA:** Conforme comme dispositif de protection latérale ECE-R73.01

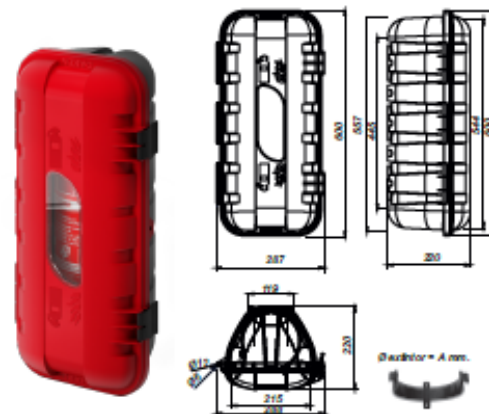
- Visor de inspección co-inyectado.  
*Fenêtre inspection co-injectée*
- Kit de bloqueo extintor con conexión de bayoneta. Compuesto por: anillo de bloqueo de nylon y correa de sujeción en PVC con 4 puntos de enganche  
*Kit blocage extincteur avec support a baionnette. Compose de: anneau blocage en Nylon et ressort en PVC réglable par 4 points.*
- Junta interna de PVC para la estanqueidad al agua y polvo.  
*Joint intérieur en PVC pour garantir l'étanchéité à l'eau et aux poudres*
- Posibilidad de insertar candado (opcional) o sello para garantizar mayor seguridad contra robo y manipulación.  
*Possibilité d'insérer un cadenas ou un sceau pour garantir une plus grande sécurité contre vols et manipulations.*
- Nervaduras reforzadas para garantizar solidez y resistencia en el tiempo  
*Nervures de renforcement pour garantir solidité et résistance au fil du temps*
- Optimización logística: posibilidad de recibir el producto desmontado y apilado. Montaje rápido e intuitivo  
*Optimisation logistique grâce à la possibilité de recevoir les produits empilés les uns dans les autres. Assemblage rapide et intuitif.*



Cajón Extintor Homologado 6kg. STRIKE  
 Coffre Porte-Extincteur Homologué 6Kg. STRIKE  
 Caixa Extintor Homologada 6Kg. STRIKE

Ref	Kg	Mat	Col	Ø	Emark	Artículo	Part	Lot
0201176	1.9	PP		Ø160	E11	Cajón Montado Coffre Assemblé	1	1
0201177 NEW	1.9	PP		Ø160	E11	Desmontado   Pallet Completo Démonté   Palette complète	120	1
0201184 NEW	0.4	PP	●			Tapa Couvercle	1	1
0201182	1.13	PP	●			Cuerpo (sin anillo bloqueo) Caisse (sans anneau)	1	1
0201183	0.4	PP	●			Tapa Couvercle	1	1

Moldes por inyección | Nervuras reforzadas | Visor de inspección | Kit bloqueo extintor (bayoneta) | Junta PVC |  
 Possibilité de insérer cadenas/sceau  
 Moulage par injection | Nervures renforcement | Fenêtre inspection | Kit blocage extincteur (baionnette) | Joint PVC |  
 Possibilité d'insérer cadenas/sceau  
 ECE Regulation 73.01



Cajón Extintor Homologado 9/12kg. STRIKE  
 Coffre Porte-Extincteur Homologué 9/12Kg. STRIKE  
 Caixa Extintor Homologada 9/12Kg. STRIKE

NEW

Ref	Kg	Mat	Ø	Emark	Artículo	Part	Lot
0201160	2.3	PP	Ø190	E11	Cajón Montado Coffre Assemblé	1	1
0201164	2.5	PP	Ø190	E11	Desmontado   Pallet Completo Démonté   Palette complète	80	1

Moldes por inyección | Nervuras reforzadas | Visor de inspección | Kit bloqueo extintor (bayoneta) | Junta PVC |  
 Possibilité de insérer cadenas/sceau  
 Moulage par injection | Nervures renforcement | Fenêtre inspection | Kit blocage extincteur (baionnette) | Joint PVC |  
 Possibilité d'insérer cadenas/sceau  
 ECE Regulation 73.01



CAJONES Y BIDONES / COFFRES ET RÉSERVOIRS D'EAU / CAIXAS E DEPOSITOS DE ÁGUA



CAJONES Y BIDONES / COFFRES ET RÉSERVOIRS D'EAU / CAIXAS E DEPÓSITOS DE ÁGUA



Inoxidable Brillo / Inoxydable Brillant (1,5 mm.)



- ✓ MATERIAL / MATIÈRE:
  - Cuerpo-Tapa / Coffre-Couvercle: Stainless Steel AISI 304/X5CrNi1 8-10/1,4301 2R/BA Bright
- ✓ ACABADO / TRAITEMENT:
  - Cuerpo-Tapa / Coffre-Couvercle: Stainless Steel AISI 304/X5CrNi1 8-10/1,4301 2R/BA Bright
- ✓ ESPESOR / ÉPAISSEUR:
  - Cuerpo / Coffre: 1.5 mm.
  - Tapa / Couvercle: 2 mm.
- ✓ HOMOLOGACIÓN / HOMOLOGATION:
  - ECE-R73.01
- ✓ PROCESO FABRICACIÓN / SYSTÈME FABRICATION:
  - Soldadura continua / Soudure continue

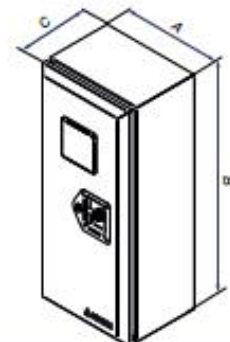
Accesorios Accessoires	Ref.	
• Bisagra metálica Charnière métallique Dobradiza metálica	0298020	
• Cierre de Acero Inoxidable Fermeture en Acier Inoxydable Fecho de Aço Inoxidável	1203002 1203003	
• Junta de goma Join caoutchouc Junta de borracha	0298004	
• Ventana de Inspección Fenêtre inspection Visualizador de inspeção	0298030	
• Anillo+Correas Anneau de Blocage + Ressort Anel de Bloqueio + Correia	0298032	
• Alfombrilla interior Tapis à l'intérieur Tapete interior	-	
• Soporte Support Suporte	0201498	



Cajón Extintor ADABOX Acero Inoxidable Brillo (1,5 mm.)  
Coffre Porte-Extincteur ADABOX Inox Brillant (1,5 mm.)  
Caixa Extintor ADABOX Inox Brilho (1,5 mm.)

Ref	Kg	Met	Acabado Finition	A	B	C	Espesor Épaisseur	Ultr. Clé	Part	Cierre Fermeture	Lot
0282232	13.6	INOX		300	700	240	1.5				1

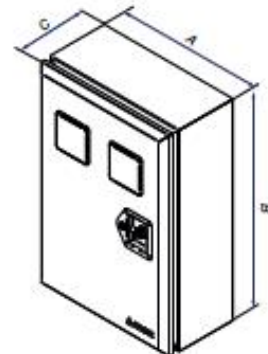
Alfombrilla interior  
Avec tapis à l'intérieur



Cajón Extintor ADABOX Acero Inoxidable Brillo (1,5 mm.), Doble  
Coffre Porte-Extincteur ADABOX Inox Brillant (1,5 mm.), Double  
Caixa Extintor ADABOX Inox Brilho (1,5 mm.), Duplo

Ref	Kg	Met	Acabado Finition	A	B	C	Espesor Épaisseur	Ultr. Clé	Part	Cierre Fermeture	Lot
0282230	20.6	INOX		470	700	240	1.5				1

Alfombrilla interior  
Avec tapis à l'intérieur





ACCESORIOS CAJÓN EXTINTOR / ACCESSOIRES COFFRES EXTINCTEUR /  
 ACESSÓRIOS CAIXA EXTINTOR

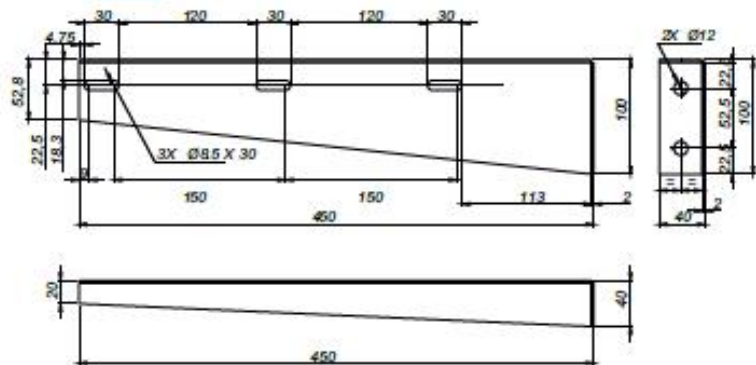


CAJONES Y BIDONES / COFFRES ET RÉSERVOIRS D'EAU / CAIXAS E DEPÓSITOS DE ÁGUA

Soporte de Cajón Extintor (0201189/91/74)  
 Support de Coffre (0201189/91/74)  
 Suporte Caixa (0201189/91/74)

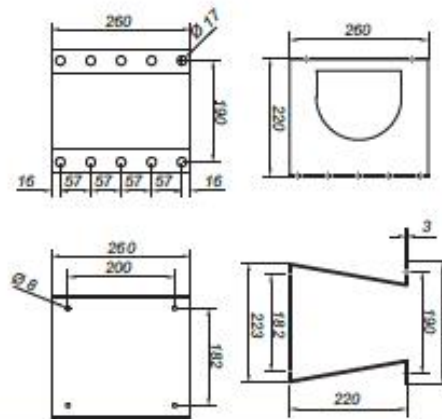
NEW

Ref	Kg	Mat	Acabado Finición	Espesor Épaisseur	Fuerza Résist.	Lot
0201500	1.8	STEEL	Zn	3	200	1



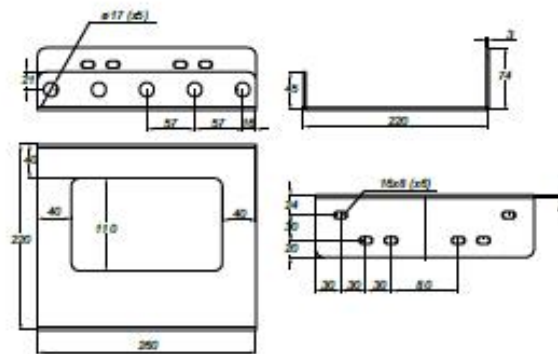
Soporte de Cajón (0201192/95)  
 Support de Coffre (0201192/95)  
 Suporte Caixa (0201192/95)

Ref	Kg	Mat	Acabado Finición	Col.	Espesor Épaisseur	Lot
0201495	3.6	STEEL		●	3	1



Soporte de Cajón (0201160/76/94/96/98)  
 Support de Coffre (0201160/76/94/96/98)  
 Suporte Caixa (0201160/76/94/96/98)

Ref	Kg	Mat	Acabado Finición	Espesor Épaisseur	Lot
0201496	3.1	STEEL	Galv	3	1



Ventana 110x110 Cajón Extintor ADABOX  
 Fenêtre Inspection 110x110 Porte-Extincteur ADABOX  
 Janela de Inspeção 110x110 para Caixa Extintor ADABOX

NEW

Ref	Kg	Mat	Lot
0298030	0.08		1





ACCESORIOS CAJÓN EXTINTOR / ACCESSOIRES COFFRES EXTINCTEUR /  
ACESSÓRIOS CAIXA EXTINTOR

CAJONES Y BIDONES / COFFRES ET RÉSERVOIRS D'EAU / CAIXAS E DEPÓSITOS DE ÁGUA

Anillo Bloqueo Extintor Ø150-170 Nylon  
Anneau de Verrouillage Ø150-170 Nylon  
Anel de Bloqueio Ø150-170 Nylon

Ref	Kg	Met	D	Lot
0298012	0.3		Ø150-170	1



Anillo Bloqueo Extintor Ø170-190 Nylon  
Anneau de Verrouillage Ø170-190 Nylon  
Anel de Bloqueio Ø170-190 Nylon

Ref	Kg	Lot
0298001	0.3	1



Correa de Sujeción PVC  
Ressort de Blocage en PVC  
Correia en PVC

Ref	Kg	Met	Lot
0298002	0.02		1



Anillo Bloqueo+Correa p/Cajón Extintor ADABOX  
Anneau de Blocage + Ressort pour ADABOX Extincteur  
Anel de Bloqueio + Correia p/Caixa Extintor ADABOX

**NEW**

Ref	Kg	Lot
0298032	0.32	1



EXTINTORES / EXTINCTEUR / EXTINTORES



CAJONES Y BIDONES / COFFRES ET RÉSERVOIRS D'EAU / CAIXAS E DEPÓSITOS DE ÁGUA

Extintor ABC PP6HDI 6Kg.  
 Extincteur 6Kg. ABC PP6HDI  
 Extintor 6Kg. ABC PP6HDI

Ref	Kg	Cap.Kg	Artículo	Lot
7202106	9.77	6	34A - 233B - C	1

Etiqueta 7 NF AENOR, nº 012/002822 | PED 97/23 CE, Nº 01/SP/144, Type 1 | MI Eto 0376 VV



Extintor ABC PP6PS AFNOR-NF (Francia) 6Kg.  
 Extincteur 6Kg. ABC PP6PS AFNOR-NF (France)  
 Extintor 6Kg. ABC PP6PS AFNOR-NF (França)

**NEW**

Ref	Kg	Cap.Kg	Artículo	Lot
7202114	9.77	6	21A - 144B - C	1

Etiqueta en francés  
 Etiqueta française  
 AFNOR NF EN17 nº EPC 161 311 | Marinc Marchand MED CE Nº 14/SP/1638 | PED CE Nº 01/SP/144,  
 Type 1, / Transport



Extintor ABC PP6PS 6Kg. (Portugal)  
 Extincteur 6Kg. ABC PP6PS (Portugal)  
 Extintor 6Kg. ABC PP6PS (Portugal) 6Kg.

**NEW**

Ref	Kg	Cap.Kg	Artículo	Lot
7202110	9.5	6	27A - 183B - C	1

Etiqueta en portugués  
 Etiqueta portuguesa  
 Etiqueta 7 NF AENOR, nº 012/002820 | PED 97/23 CE, Nº 01/SP/144, Type 1 | MI Eto 0376 VV



Extintor ABC PP9HDI 9Kg.  
 Extincteur 9Kg. ABC PP9HDI  
 Extintor 9Kg. ABC PP9HDI

Ref	Kg	Cap.Kg	Artículo	Lot
7202108	13.6	9	34A - 233B - C	1

Etiqueta 7 NF AENOR, nº 012/002743 | PED 97/23 CE, Nº 01/SP/144, Type 1 | MI Eto 0377 VV







EXTINTORES / EXTINCTEUR / EXTINTORES

CAJONES Y BIDONES / COFFRES ET RÉSERVOIRS D'EAU / CAIXAS E DEPÓSITOS DE ÁGUA

Extintor ABC PP9HDI 9Kg. (Portugal)  
 Extincteur 9Kg. ABC PP9HDI (Portugal)  
 Extintor 9Kg. ABC PP9HDI (Portugal)

**NEW**

Ref	Kg	Cap.Kg	Artículo	Lot
7202112	13.5	9	34A - 238B - C	1

Etiqueta en portugués  
 Etiqueta portuguesa  
 EN 3/7 y 37/23/AFNOR, n° 012/003115 | PED 97/23 CE, N° 01/SP/144, Type 1 | MI E6c 0377 VV



Extintor ABC 2Kg. PS3-HX  
 Extincteurs ABC 2Kg. PS3-HX  
 Extintores ABC 2Kg. PS3-HX

**NEW**

Ref	Kg	Cap.Kg	Artículo	Lot
79610005	4.8	3	13A - 89B - C	1

EN 3/7 y 37/23/EC y 56/53/EC



Extintor ABC 2Kg. PS2  
 Extincteurs ABC 2Kg. PS2  
 Extintores ABC 2Kg. PS2

**NEW**

Ref	Kg	Cap.Kg	Artículo	Lot
79610003	2.55	2	13A 89B - C	1

EN 3/7 y 37/23/EC y 56/53/EC



Extintor BC PP2P AFNOR-NF (Francia) 2Kg.  
 Extincteur 2Kg. ABC PP2P AFNOR-NF (France)  
 Extintor 2Kg. ABC PP2P AFNOR-NF (França)

Ref	Kg	Ø	Artículo	Lot
7202102	4.1	Ø100-106	13A - 89B - C	1

Etiqueta en francés  
 Etiqueta française  
 AFNOR NF EN3 7 N° EP2 166 626 | Transport | PED 97/23 CE, N° 01/SP/372, Type 4

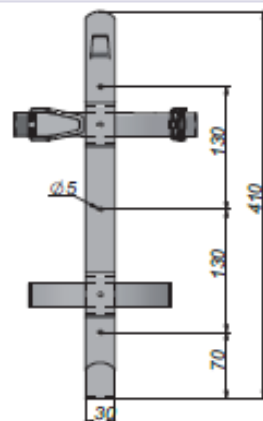
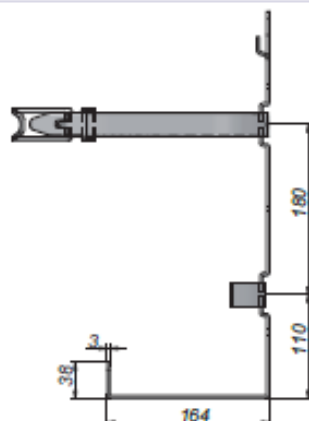


EXTINTORES / EXTINCTEUR / EXTINTORES



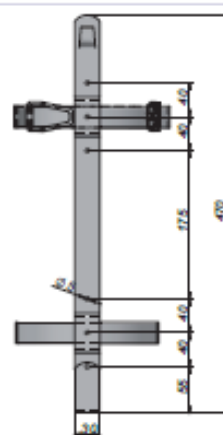
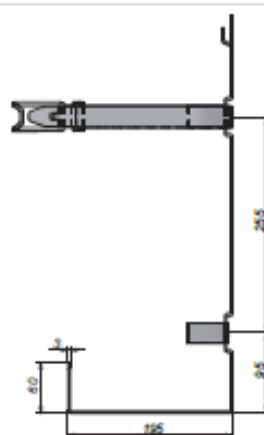
Soporte Extintor 6Kg.  
Support d'extincteur 6Kg.  
Suporte Extintor 6Kg.

Ref	Kg	Met	Acabado Finición	Lot
7202123	0.58	STEEL	Zn	1



Soporte Extintor 9Kg.  
Support d'extincteur 9Kg.  
Suporte Extintor 9Kg.

Ref	Kg	Met	Acabado Finición	Lot
7202125	0.82	STEEL	Zn	1



CAJONES Y BIDONES / COFFRES ET RÉSERVOIRS D'EAU / CAIXAS E DEPÓSITOS DE ÁGUA



BIDONES / BIDONS / BIDÕES

CAJONES Y BIDONES / COFFRES ET RÉSERVOIRS D'EAU / CAIXAS E DEPÓSITOS DE ÁGUA



BIDONES  
TANKS



COMPONENTES / COMPOSANTS

- 1 - Depósito / Réservoir
- 2 - Jabonera/Tapón / Porte savon/Bouchon
- 3 - Kit 2 Soportes / Kit 2 Supports
- 4 - Grifo / Robinet
- 5 - Anillo de refuerzo / Collier de serrage

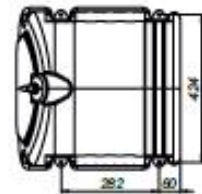
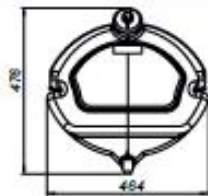
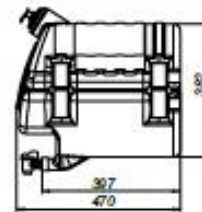
MATERIAL: Polietileno Alta Densidad (HDPE)  
 PROCESO FABRICACIÓN: Soplado-Inyección  
 TEST: Resistentes al uso de aditivos basados en alcohol  
 ESTANQUEIDAD  
 AMPLIA GAMA DE ACCESORIOS: Soportes, tapones, jaboneras, dosificadores...



MATIÈRE: Polyéthylène Haute Densité (HDPE)  
 SYSTÈME FABRICATION: Soufflage-Injection  
 TEST: Résistants à l'utilisation d'additifs à base d'alcool.  
 ÉTANCHÉITÉ  
 LARGE GAMME D'ACCESSOIRES: Supports, bouchons, porte-savons, doseurs...

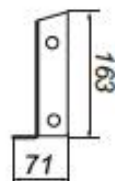
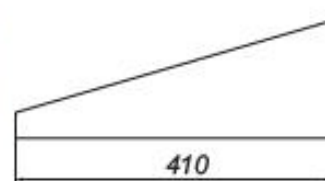
Bidón Plástico 50l. c/Portajabon c/Grifo  
 Réservoir 50l. avec Porte-Savon  
 Depósito água 50l. c/Saboneteira

Ref	Kg	Met	Col	Cap.	Lot
2001455	3.65			50	1



Kit 2 Soportes Bidón 50l. Acero Cincado 2001455  
 Jeu 2 Supports de Réservoir 50l. 2001455 Zingué  
 Kit 2 Soportes depósito água 50l. Aço Zincado 2001455

Ref	Kg	Met	Acabado Finición	Espesor Épaisseur	Lot
2001546	3.4	STEEL	Zn	4	1





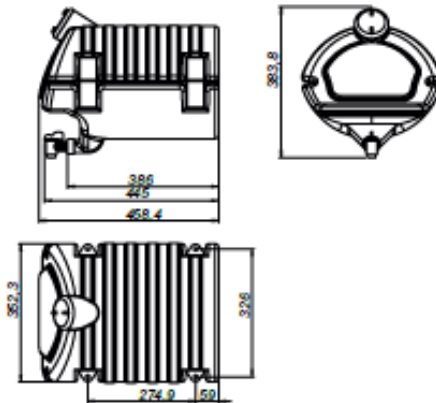
BIDONES / BIDONS / BIDÕES



CAJONES Y BIDONES / COFFRES ET RÉSERVOIRS D'EAU / CAIXAS E DEPÓSITOS DE ÁGUA

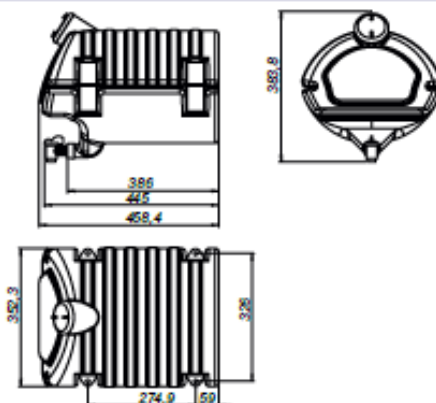
Bidón Plástico 30l. Blanco c/Tapón c/Grifo  
 Réservoir 30l. Plastique Weiss a/Bouchon a/Robinet  
 Depósito água 30l. Plástico Branco c/Tampa c/Torneira

Ref	Kg	Met	Col	Cap.L	Lot
2001442	2.9	PE	○	30	1



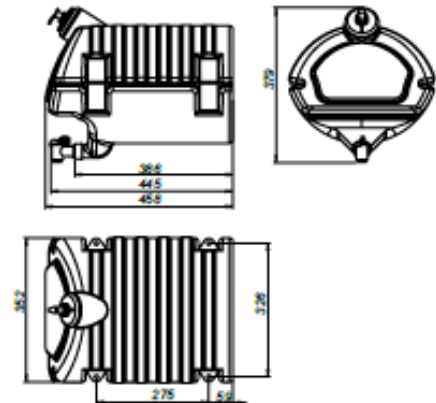
Bidón Plástico 30l. Negro c/Tapón c/Grifo  
 Réservoir 30l. Plastique Noir avec Bouchon avec Robinet  
 Depósito água 30l. Plástico Preto c/Tampa c/Torneira

Ref	Kg	Met	Col	Cap.L	Lot
2001443	2.9	PE	●	30	1



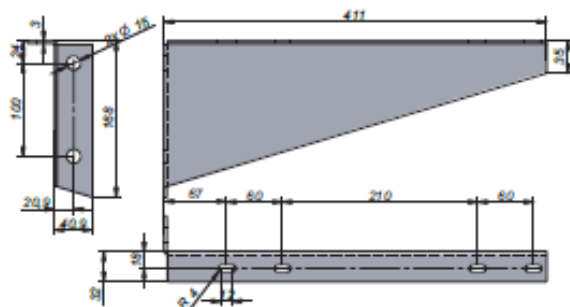
Bidón Plástico 30l. Negro c/Portajabon c/Grifo  
 Réservoir 30l. Plastique Noir avec Porte-Savon  
 Depósito água 30l. Plástico Preto c/Saboneteira

Ref	Kg	Met	Col	Cap.L	Lot
2001447	2.95	PE	●	30	1



Kit 2 Soportes Bidón 30l. para 2001442/43/47  
 Jeu 2 Supports Réservoir 30l. (pour 2001442/43/47)  
 Kit 2 Suportes Depósito água 30l. (para 2001442/43/47)

Ref	Kg	Met	Acabado Finición	Espesor Epaisseur	Lot
2001544	2.5	STEEL	Zn	3	1



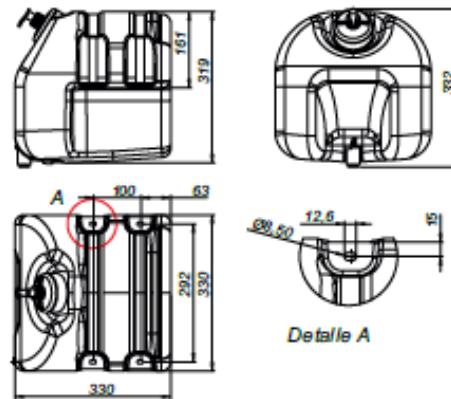


BIDONES / BIDONS / BIDÕES

CAJONES Y BIDONES / COFFRES ET RÉSERVOIRS D'EAU / CAIXAS E DEPÓSITOS DE ÁGUA

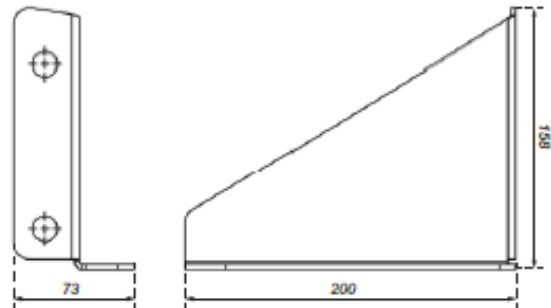
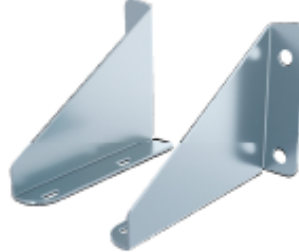
Bidón Plástico 18l. Negro c/Portajabón  
 Réservoir Plastique Noir 18l. avec Porte-Savon  
 Depósito água Plástico Preto 18l. c/Saboneteira

Ref	Kg	Mat	Col	Cap.L	Lot
2001462	1.9			18	1



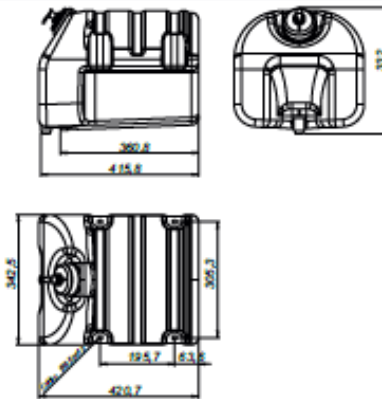
Kit 2 Soportes para Bidón (para 2001462) Acero Cincado  
 Jeu 2 Supports Réservoir (pour 2001462) Acier Zingué  
 Kit 2 Suportes Depósito água (para 2001462) Zincado

Ref	Kg	Mat	Pos	Lot
2001549	1.53			1



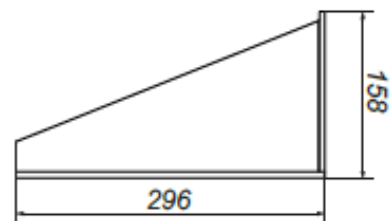
Bidón Plástico 30l. Negro c/Portajabón  
 Réservoir Plastique Noir 30l. avec Porte-Savon  
 Depósito água Plástico Preto 30l. c/Saboneteira

Ref	Kg	Mat	Col	Cap.L	Rosca Fij. (mm)	Lot
2001460	2.15			30	M25x1.5	1



Kit Soportes para Bidón 2001460  
 Support de Réservoir Horizontal p/2001460  
 Kit Suportes Horizontal p/Depósito 2001460

Ref	Kg	Mat	Pos	Lot
2001547	3.22			1



BIDONES / BIDONS / BIDÕES



Tapón Negro Plástico para Bidón  
Bouchon de Réservoir Plastique  
Tampa para depósito Plástico

Ref	Kg	Mat	Col	Lot
2001563	0.07	PP	●	1
2001565	0.07	PP	○	4



2001563



2001565



Grifo Plástico p/Bidón 2001442/43/47/55/60/62/34/35/36/38  
Robinet pour Réservoir 2001442/43/47/55/60/62/34/35/36/38  
Torneira p/Depósito 2001442/43/47/55/60/62/34/35/36/38

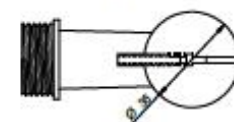
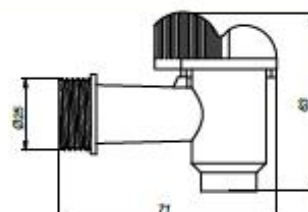
Ref	Kg	Mat	Col	Lot
2001584	0.02	PP	●	1
2001585	0.01	PP	○	1



2001584



2001585



Portajabón Plástico Negro  
Porte-Savon Noir  
Saboneteira Plástico Preto

Ref	Kg	Mat	Cap.L	Lot
2001568	0.06	PP	0.25	1



Pulsador/Dosificador  
Bouton-Doseur  
Botão/Dosificador

Ref	Kg	Mat	Lot
2001570	0.02	PP	4



CAJONES Y BIDONES / COFFRES ET RÉSERVOIRS D'EAU / CAIXAS E DEPÓSITOS DE ÁGUA



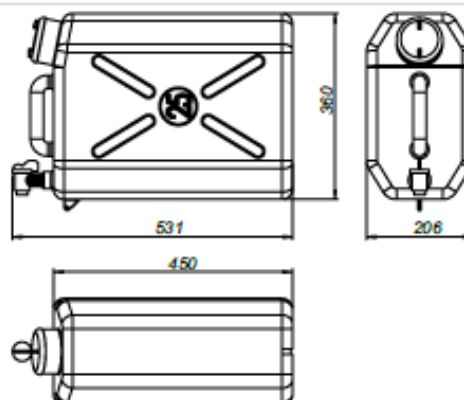


BIDONES / BIDONS / BIDÕES

CAJONES Y BIDONES / COFFRES ET RÉSERVOIRS D'EAU / CAIXAS E DEPÓSITOS DE ÁGUA

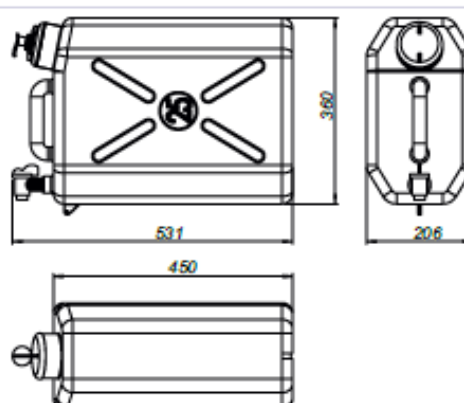
Bidón 25l. Plástico  
 Réservoir 25l. Plastique  
 Depósito água 25l. Plástico

Ref	Kg	Mat	Cap.L	Lot
2001434	1.25	PE	25	1



Bidón 25l. Plástico c/Portajabón  
 Réservoir 25l. Plastique avec Porte-Savon  
 Depósito água 25l. Plástico com Saboneteira

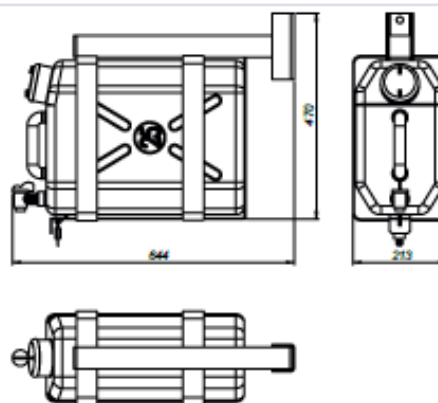
Ref	Kg	Mat	Cap.L	Lot
2001435	1.25	PE	25	1



Bidón 25l. Plástico c/Soporte Cincado  
 Réservoir 25l. Plastique a/Support Zingue  
 Depósito água 25l. Plástico c/Suporte Zincado

Ref	Kg	Mat	Cap.L	Uvic Oz	Lot
2001436	6.05	PE	25		1

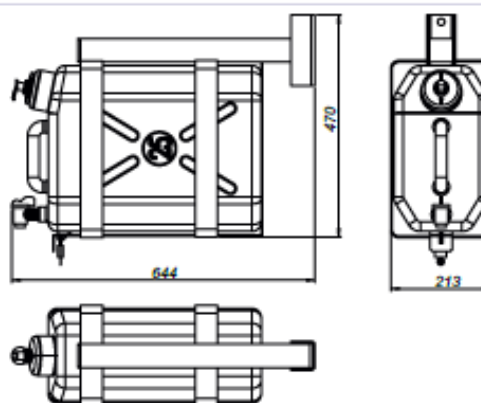
Incluye candado con llave  
 Comprand un cadenas avec clé



Bidón 25l. Plástico c/Soporte Cincado c/Portajabón  
 Réservoir 25l. Plastique avec Support avec Porte-Savon  
 Depósito água 25l. Plástico c/Suporte c/Saboneteira

Ref	Kg	Mat	Cap.L	Uvic Oz	Lot
2001438	6.05	PE	25		1

Incluye candado con llave  
 Comprand un cadenas avec clé



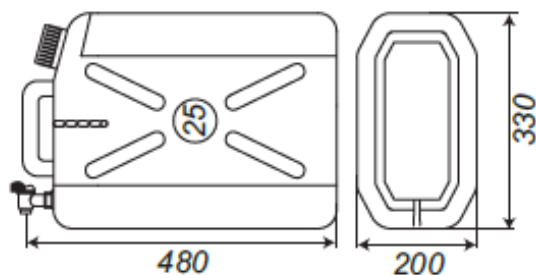
BIDONES / BIDONS / BIDÕES



CAJONES Y BIDONES / COFFRES ET RÉSERVOIRS D'EAU / CAIXAS E DEPÓSITOS DE ÁGUA

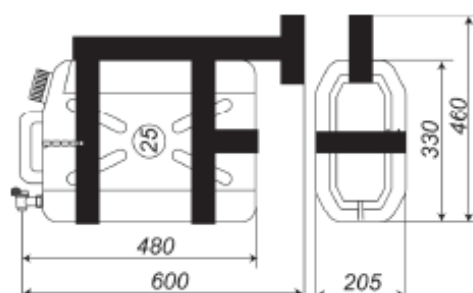
Bidón 25l. Plástico  
 Réservoir 25l. Plastique  
 Depósito água 25l. Plástico

Ref	Kg	Met	Cap.L	Lot
2001445	6		25	1



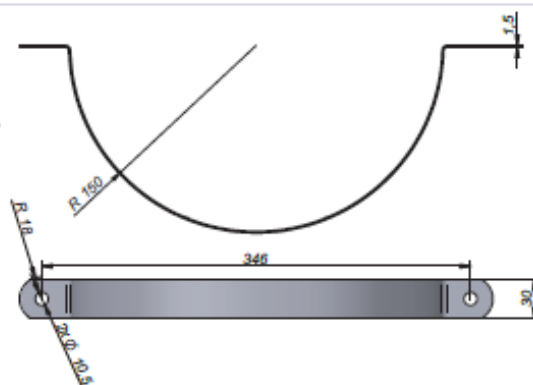
Bidón 25l. Plástico c/Soporte Cincado  
 Réservoir 25l. Plastique a/Support Zingué  
 Depósito água 25l. Plástico c/Suporte Zincado

Ref	Kg	Met	Cap.L	Lot
2001446	6.5		25	1



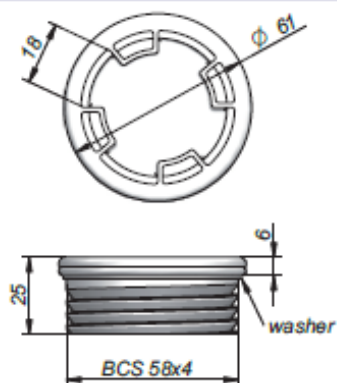
Brida Bidón 30l. 150R Galvanizado  
 Bride Réservoir 30l. 150R Acier Galvanisé  
 Abraçadeira depósito água 30l. 150R Galvanizado

Ref	Kg	Met	Acabado Finición	Espesor Epaisseur	Lot
2001520	0.19		Galv	1.5	4



Tapón Bidón Ø61X25 Plástico  
 Bouchon de Réservoir Ø61x25 Plastique  
 Tampa Bidão Ø61X25 Plástico

Ref	Kg	Met	Col	Lot
2001559	0.03			4

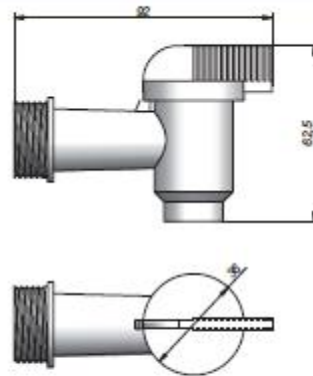


CAJONES Y BIDONES / COFFRES ET RÉSERVOIRS D'EAU / CAIXAS E DEPOSITOS DE ÁGUA

BIDONES / BIDONS / BIDOES

Grifo Plástico Blanco  
 Robinet pour Réservoir Plastique Blanc  
 Torneira Plástico Branco

Ref	Kg	Met	Lot
2001580	0.02		10



Bidón 12l. 170x180x410 Inox  
 Réservoir 12l. 170x180x410 Inox  
 Depósito água 12l. 170x180x410 Inox

Ref	Kg	Met	Espesor Espesour	Cap.L	Lot
2001487	3	INOX	0.8	12	1

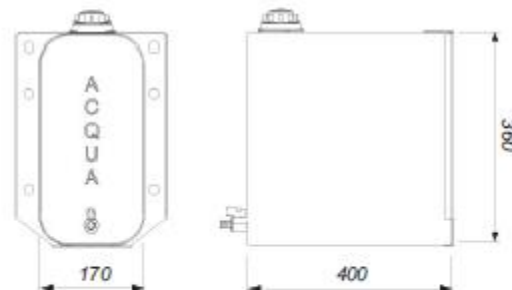
Acero Inoxidable AISI 304/KsC/Ni15-10/1.4301-2R/ZrCN15-5 |  
 Acabado: 2B | Soldadura TIG proceso cualificado  
 Acier Inoxydable AISI 304/KsC/Ni15-10/1.4301-2R/ZrCN15-5 |  
 Finition: 2B | Soudage: TIG, processus qualifié



Bidón 25l. 170x360x400 Inox  
 Réservoir 25l. 170x360x400 Inox  
 Depósito água 25l. 170x360x400 Inox

Ref	Kg	Met	Espesor Espesour	Cap.L	Lot
2001488	5.3	INOX	0.8	25	1

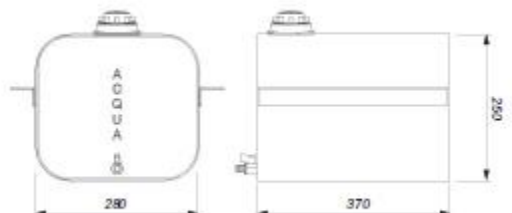
Acero Inoxidable AISI 304/KsC/Ni15-10/1.4301-2R/ZrCN15-5 |  
 Acabado: 2B | Soldadura TIG proceso cualificado  
 Acier Inoxydable AISI 304/KsC/Ni15-10/1.4301-2R/ZrCN15-5 |  
 Finition: 2B | Soudage: TIG, processus qualifié



Bidón 25l. 280x250x370 Inox  
 Réservoir 25l. 280x250x370 Inox  
 Depósito água 25l. 280x250x370 Inox

Ref	Kg	Met	Espesor Espesour	Cap.L	Lot
2001486	4.35	INOX	0.8	25	1

Acero Inoxidable AISI 304/KsC/Ni15-10/1.4301-2R/ZrCN15-5 |  
 Acabado: 2B | Soldadura TIG proceso cualificado  
 Acier Inoxydable AISI 304/KsC/Ni15-10/1.4301-2R/ZrCN15-5 |  
 Finition: 2B | Soudage: TIG, processus qualifié





BIDONES / BIDONS / BIDÕES



Portajabón PVC p/2001486/87/88  
 Porte-Savon PVC pour 2001486/87/88  
 Saboneteira PVC p/2001486/87/88

Ref	Kg	Mat	Col	Cap.L	Artículo	Lor
2001569	0.05			0,250 L.	TIPO A T. A	1



Grifo para Bidón Inox 2001486/87/88  
 Robinet pour Réservoir inoxydable 2001486/87/88  
 Torneira para Depósito Inoxidável 2001486/87/88

**NEW**

Ref	Kg	Mat	Lor
2001586	0.04		1



CAJONES Y BIDONES / COFFRES ET RÉSERVOIRS D'EAU / CAIXAS E DEPÓSITOS DE ÁGUA

CAJONES Y BIDONES / COFFRES ET RÉSERVOIRS D'EAU / CAIXAS E DEPÓSITOS DE ÁGUA

PORTAMANGUERAS / FOURREAU DE TUYAU / PORTA MANGUEIRAS

Tapa Portamangueras Simple c/llave  
Couvercle pour Fourreau de Tuyau Simple avec clé  
Tampa Porta Mangueiras Simples com chave



Ref	Kg	Mat	D	Key Usuc	Lot
0201010	1	PP	Ø160		1
0201020	0.62	PP	Ø200		1

Tapón Portamangueras Simple  
Bouchon pour Fourreau de Tuyau Simple  
Tampão Porta Mangueiras Simples



Ref	Kg	Mat	D	Lot
0201012	0.13	PP	Ø160	2
0201022	0.18	PP	Ø200	2

Tapa Portamangueras Doble c/llave  
Couvercle pour Fourreau de Tuyau Double avec clé  
Tampa Porta Mangueiras Duplo com chave



Ref	Kg	Mat	D	Key Usuc	Lot
0201014	0.77	PP	Ø160		1
0201024	0.99	PP	Ø200		1

Tapón Portamangueras Triple  
Bouchon pour Fourreau de Tuyau Triple  
Tampão Porta Mangueiras Triplo



Ref	Kg	Mat	D	Lot
0201019	0.36	PP	Ø160	2
0201029	0.54	PP	Ø200	2

Tapa Portamangueras Triple c/llave  
Couvercle pour Fourreau de Tuyau Triple avec clé  
Tampa Porta Mangueiras Triplo com chave



Ref	Kg	Mat	D	Key Usuc	Lot
0201018	1.02	PP	Ø160		1
0201028	1.46	PP	Ø200		1

Tapón Portamangueras Doble  
Bouchon pour Fourreau de Tuyau Double  
Tampão Porta Mangueiras Duplo



Ref	Kg	Mat	D	Lot
0201016	0.24	PP	Ø160	2
0201026	0.36	PP	Ø200	2



**Tableros-Chasis**  
*Plywood Boards-Chassis*  
**Contreplaqué**  
*Holzplatten-Fahrgestell*  
**Contraplacado-Chassis**



<p>Tableros  <i>Plywood Boards</i>                  Contreplaqués  <i>Bodenplatten</i>                  Contraplacado</p>	 <p>pag. 140-141</p>
<p>Soporte de Chasis  <i>Chassis Bracket</i>                  Support de Chassis  <i>Chassis-Zubehör</i>                  Suporte Chassis</p>	 <p>pag. 142-144</p>
<p>Contenedor  <i>Container</i>                  Conteneur  <i>Container</i>                  Contentor</p>	 <p>pag. 145-149</p>
<p>Escaleras  <i>Ladders</i>                  Escaliers  <i>Leitern</i>                  Escadas</p>	 <p>pag. 150-155</p>
<p>Paragolpes Trasero  <i>Bumpers</i>                  Pare-Choc Arrière  <i>Heckstossfänger</i>                  Para-Choques Traseiro</p>	 <p>pag. 156-163</p>
<p>Paragolpes Lateral  <i>Side Anti Crash</i>                  Pare-Choc Latéral  <i>Seitliche Schutzvorrichtung</i>                  Para-Choques Lateral</p>	 <p>pag. 164-173</p>
<p>Tope Paragolpes  <i>Bumper end Cap</i>                  Butoirs à Ressorts  <i>Gummirammspuffer</i>                  Batente</p>	 <p>pag. 174-180</p>
<p>Tope Rodillo  <i>Rubber Rolling Bumper</i>                  Butoirs à Roule  <i>Rollrammpuffer</i>                  Batente Rolo</p>	 <p>pag. 181-183</p>
<p>Topes Metálicos  <i>Metal Bumpers</i>                  Butoirs Métalliques  <i>Metalpuffer</i>                  Batentes Metálicos</p>	 <p>pag. 184</p>





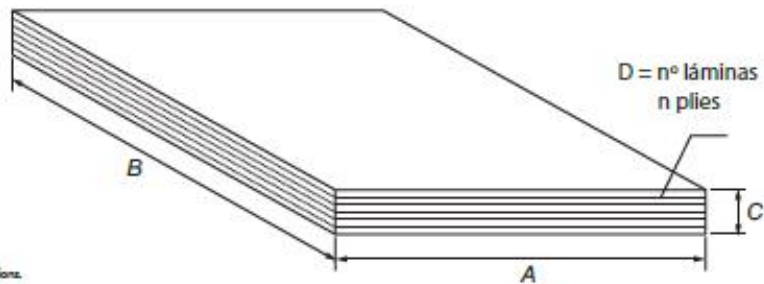
**TABLEROS / CONTREPLAQUÉS / CONTRAPLACADO MARITIMO**

**TABLEROS-CHASSIS / CONTREPLAQUÉ-CHASSIS / CONTRAPLACADO-CHASSIS**

Tablero de Abedul WIRE  
 Contreplaqué Bouleau WIRE  
 Contraplacado Bétula WIRE

Ref	Kg	A	B	C	D	Lot
0301610	23.26	1525	2500	9	7	1
0301612	31.26	1525	2500	12	9	1
0301615	34	1525	2200	15	11	1
0301614	38.89	1525	2500	15	11	1
0301617	40.93	1525	2200	18	13	1
0301616	46.51	1525	2500	18	13	1
0301618	54.52	1525	2500	21	15	1
0301620	62.14	1525	2500	24	17	1
0301622	70.15	1525	2500	27	19	1
0301628	77.78	1250	3050	30	21	1
0301624	77.78	1525	2500	30	21	1
0301626	94.89	1525	3050	30	21	1

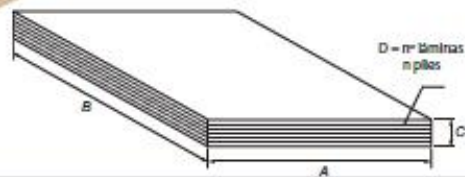
Contrachapado 100% de abedul recubierto de 120-220 g/m<sup>2</sup> película fenólica. |  
 Superficie de malla con capacidad de uso de 400-600 (test de desgaste TABER)  
 Plywood coated with 120-220 g/m<sup>2</sup> phenolic film. |  
 It has a mesh working surface with wearing capacity of 400-600 Taber test rotations.  
 EN 13986:2004 | FSC Certificate (Forest Stewardship Council) | VIT Product certificate



Tablero de Abedul BIRCH BB/CP  
 Contreplaqué Bouleau BIRCH BB/CP  
 Contraplacado Bétula BIRCH BB/CP

Ref	Kg	A	B	C	D	Lot
0301430	44	1250	2500	21	15	1
0301432	50.69	1250	2500	24	17	1
0301434	57.07	1250	2500	27	19	1

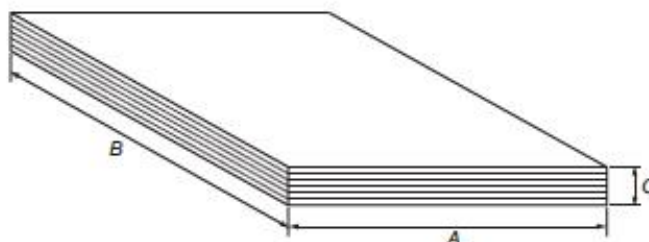
Contrachapado 100% abedul lijado sin recubrimiento  
 Contreplaqué 100% bouleau sablé non recouvert  
 EN 13986:2004 | FSC Certificate (Forest Stewardship Council) | VIT Product certificate



Tablero Abedul KoskiDeck  
 Contreplaqué Bouleau KoskiDeck  
 Contraplacado Bétula KoskiDeck

Ref	Kg	A	B	C	Lot
0301238	24.02	1525	2500	9	1
0301240	32.03	1525	2500	12	1
0301241	35.23	1525	2200	15	1
0301242	40.03	1525	2500	15	1
0301243	42.27	1525	2200	18	1
0301244	48.04	1525	2500	18	1
0301246	56.04	1525	2500	21	1
0301248	64.05	1525	2500	24	1
0301249	72.06	1525	2500	27	1
0301250	80.06	1525	2500	30	1
0301272	80.06	1250	3050	30	1
0301270	97.68	1525	3050	30	1
0301276	101.63	1525	3400	28	1
0301278	108.89	1525	3400	30	1

Recubrimiento: film (120-440) | Encolado: Resina fenólica (EN314-2/class3) | Densidad: 700 kg/m<sup>3</sup> |  
 Test Taber 300-1600R (EN438-2); Rodadura 4000 (SP2933)  
 Couvert: film (120-440) | Collage: Résine phénolique (EN314-2/class3) | Densité: 700 kg/m<sup>3</sup> |  
 Test Taber 300-1600R (EN438-2); Roulement 4000 (SP2933)  
 E17 118R11 Type Approved | 96/28/EC Approval for vehicle floors | EN 13901-1 Class BR-e1 for floors (<math>c \ge 9 \text{ mm}</math>)



TABLEROS / CONTREPLAQUÉS / CONTRAPLACADO MARITIMO

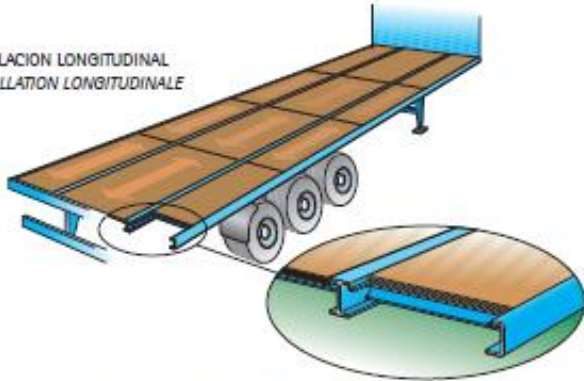


TABLEROS-CHASSIS / CONTREPLAQUÉ-CHASSIS / CONTRAPLACADO-CHASSIS

Instalación de suelos para Remolques

Installation de contreplaqué pour Remorques

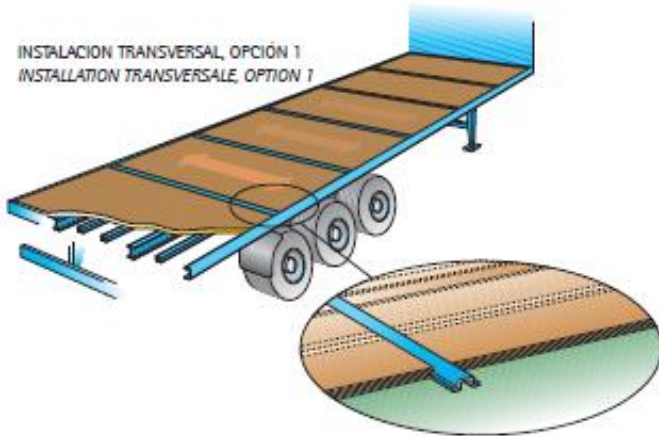
INSTALACION LONGITUDINAL  
INSTALLATION LONGITUDINALE



\*Orientación especial de los tableros - construcción recomendada  
Orientation spéciale du contreplaqués - Construction recommandée

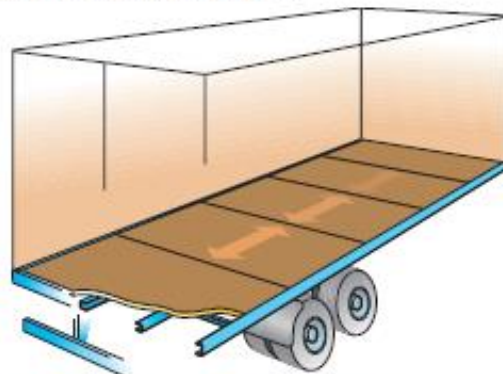


INSTALACION TRANSVERSAL, OPCION 1  
INSTALLATION TRANSVERSALE, OPTION 1

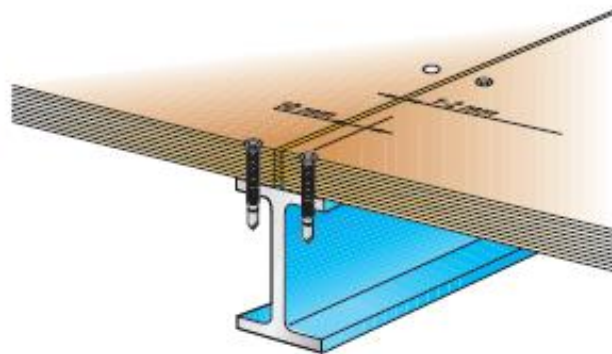
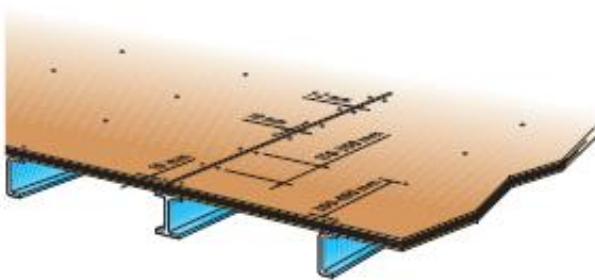


\*Orientación especial de los tableros - construcción recomendada  
Orientation spéciale du contreplaqués - Construction recommandée

INSTALACION TRANSVERSAL, OPCION 2  
INSTALLATION TRANSVERSALE, OPTION 2



\*Orientación estándar de los tableros - construcción recomendada  
Orientation standard du contreplaqués - Construction recommandée



- Distancia entre tornillos 150 a 300 mm. cerca de la articulación y en otros lugares 300 a 400 mm.
- La distancia desde el borde de la cabeza del tornillo hasta el borde del panel es 10 mm mínimo.
- Utilizar tornillos a prueba de ácido.
- Proteger las cabezas de tornillos después de la instalación con un compuesto de sellado.

- Espacement entre les vis 150-300 mm. près du joint et ailleurs 300-400 mm.
- La distance entre le bord de la tête de vis et le bord du panneau est d'au moins 10 mm.
- Vis anti-acide à utiliser
- Protéger les têtes de vis après l'installation avec un composé d'étanchéité.







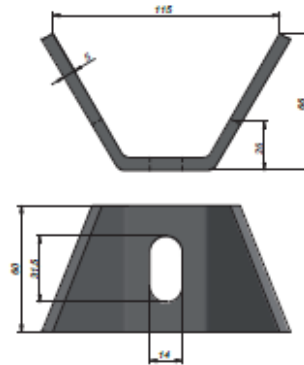
SOPORTE DE CHASIS / SUPPORT DE CHASSIS / SUPORTE CHASSIS



TABLEROS-CHASSIS / CONTREPLAQUÉ-CHASSIS / CONTRAPLACADO-CHASSIS

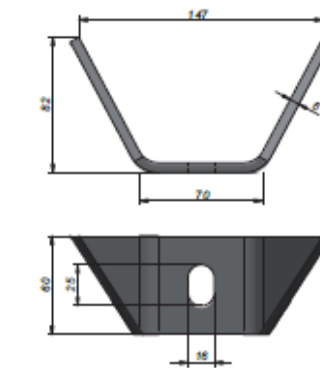
SopORTE Chasis U Acero 115x66x60 e=5  
 Corbeau de Châssis U Acier 115x66x60 e=5  
 Suporte Chassis U Aço 115x66x60 e=5

Ref	Kg	Mat	Espesor Epaisseur	Lot
2001020	0.32	STEEL	5	50



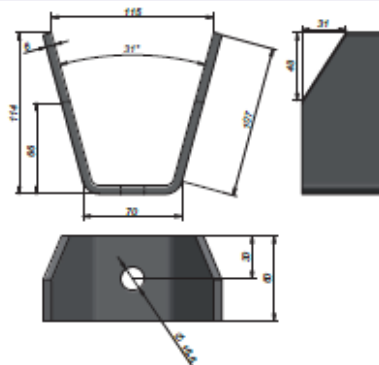
SopORTE Chasis U Acero 147x82x60 e=6  
 Corbeau de Châssis U Acier 147x82x60 e=6  
 Suporte Chassis U Aço 147x82x60 e=6

Ref	Kg	Mat	Espesor Epaisseur	Lot
2001022	0.43	STEEL	6	20



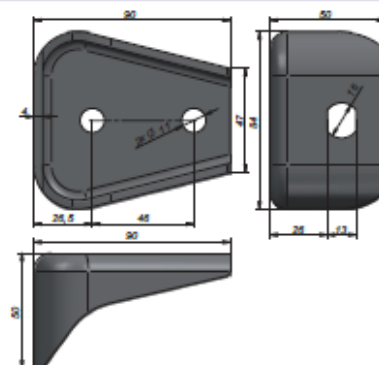
SopORTE Chasis U Acero 114x115x60 e=6  
 Corbeau de Châssis U Acier 114x115x60 e=6  
 Suporte Chassis U Aço 114x115x60 e=6

Ref	Kg	Mat	Espesor Epaisseur	Lot
2001024	0.69	STEEL	6	10



Fijación Chasis Acero 84x90x50 e=4  
 Gousset de Fixation Châssis Acier 84x90x50 e=4  
 Suporte Chassis Aço 84x90x50 e=4

Ref	Kg	Mat	Acabado Finition	Espesor Epaisseur	Lot
2001030	0.37	STEEL		4	50
2001032	0.32	STEEL	Zn	4	10





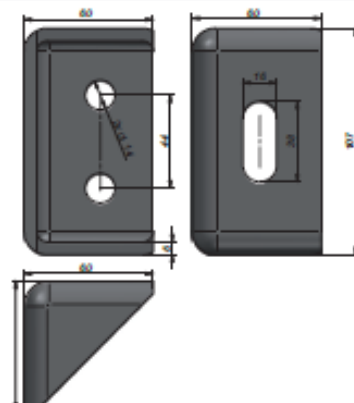
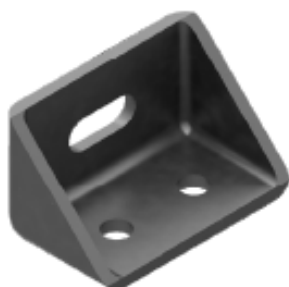
SOPORTE DE CHASIS / SUPPORT DE CHASSIS / SUPORTE CHASSIS

TABLEROS-CHASSIS / CONTREPLAQUE-CHASSIS / CONTRAPLACADO-CHASSIS

Fijación Chasis Acero 107x60x60 e=6  
Gousset de Fixation Châssis Acier 107x60x60 e=6  
Suporte Chassis Aço 107x60x60 e=6

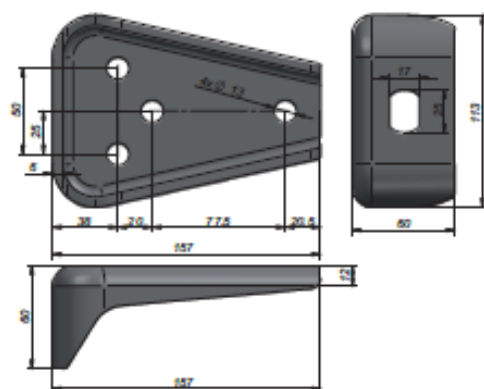
NEW

Ref	Kg	Mat	Acabado Friction	Espesor Epaisseur	Lot
2001040	0.58	STEEL		6	10
2001042	0.63	STEEL	Zn	6	10



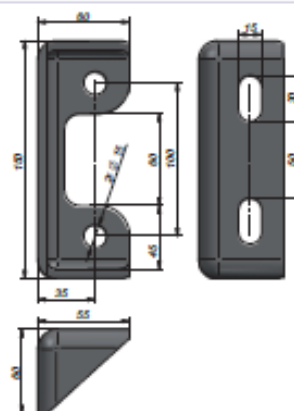
Fijación Chasis Acero 113x157x60 e=6  
Gousset de Fixation Châssis Acier 113x157x60 e=6  
Suporte Chassis Aço 113x157x60 e=6

Ref	Kg	Mat	Espesor Epaisseur	Lot
2001050	0.96	STEEL	6	10



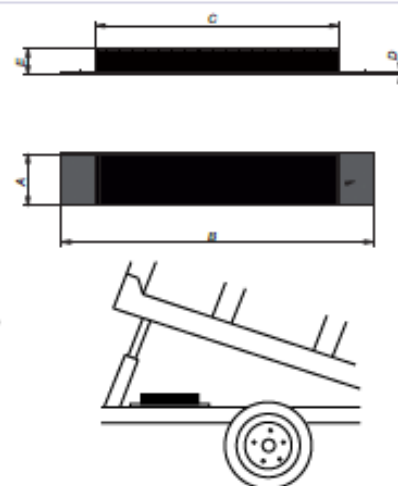
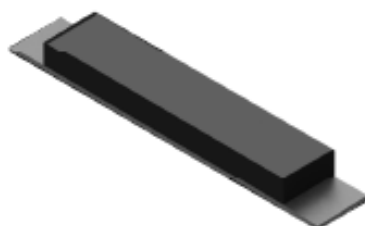
Fijación Chasis Acero 150x60x60 e=4,8  
Gousset de Fixation Châssis Acier 150x60x60 e=4,8  
Suporte Chassis Aço 150x60x60 e=4,8

Ref	Kg	Mat	Espesor Epaisseur	Lot
2001060	0.81	STEEL	4.85	8



Silemblock Chasis  
Silemblock Châssis  
Tira ruidos Chassis

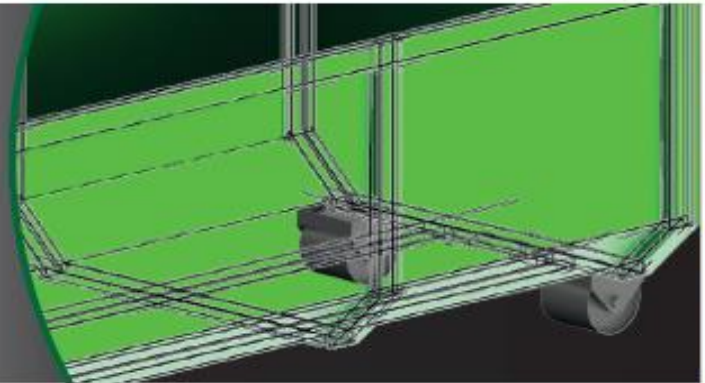
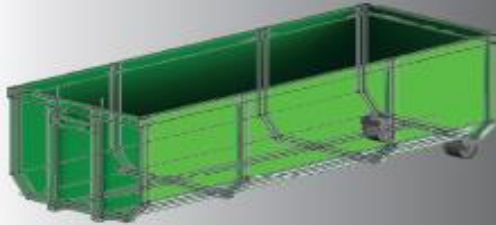
Ref	Kg	Mat	A	B	C	D	E	Lot
2001080	1.31	STEEL	60	395	310	5	20	4
2001081	1.53	STEEL	60	395	310	5	30	2



CONTENEDOR / CONTENEUR / CONTENTOR



CONTAINER ROLLS

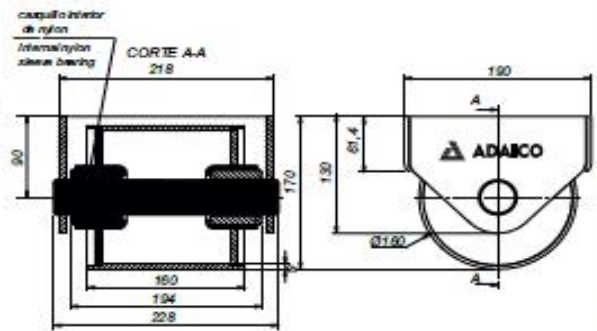


TABLEROS-CHASSIS / CONTRAPLAQUE-CHASSIS / CONTRAPLACADO-CHASSIS

Rodillo Contenedor Ø160 con Base  
Rouleau de Benne Ø160 avec Base  
Cilindro contentor Ø160 com Base

Ref	Kg	Mat	Ø	Espesor Epaisseur	Lot
2001210	10,8	STEEL	Ø160	6	1

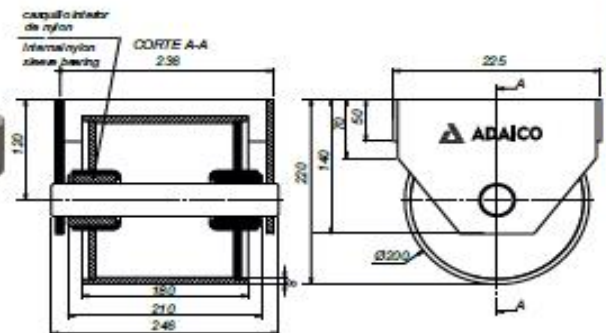
Con casquillo interior de Nylon  
Avec Nylon caziou douille



Rodillo Contenedor Ø200 con Base  
Rouleau de Benne Ø200 avec Base  
Cilindro contentor Ø200 com Base

Ref	Kg	Mat	Ø	Espesor Epaisseur	Lot
2001216	15	STEEL	Ø200	8	1

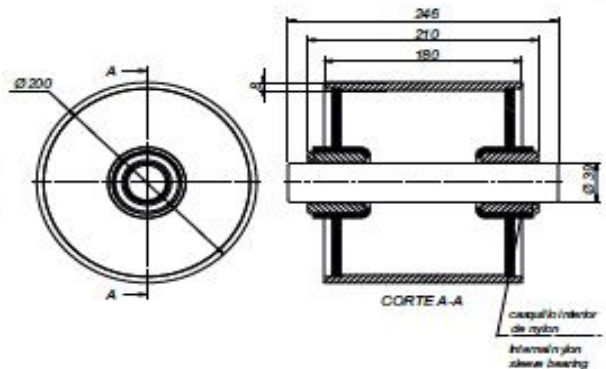
Con casquillo interior de Nylon  
Avec Nylon caziou douille



Rodillo Contenedor Ø200  
Rouleau de Benne Ø200  
Cilindro contentor Ø200

Ref	Kg	Mat	Ø	Espesor Epaisseur	Lot
2001224	12,5	STEEL	Ø200	8	1

Con casquillo interior de Nylon  
Avec Nylon caziou douille

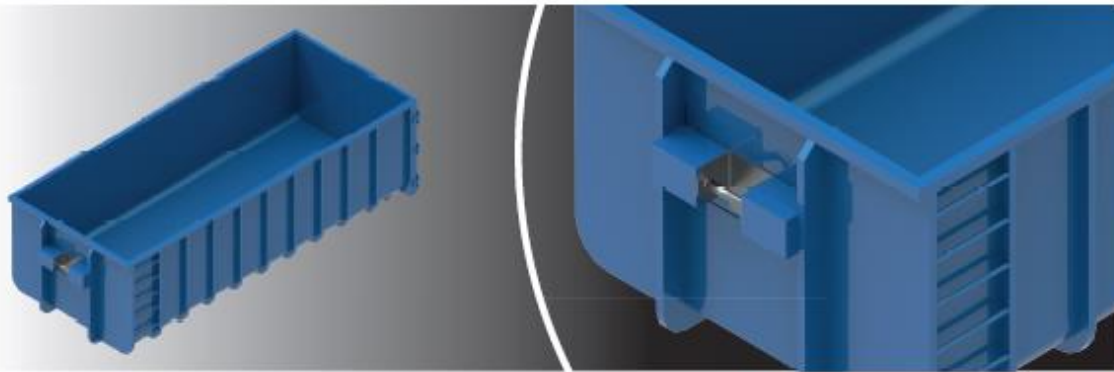






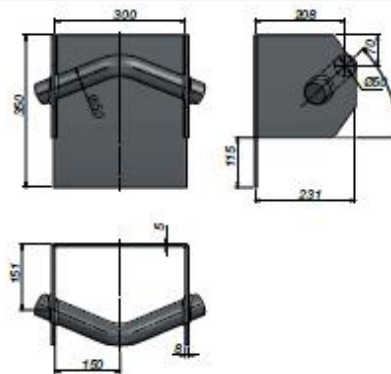
CONTENEDOR / CONTENEUR / CONTENTOR

TABLEROS-CHASIS / CONTRAPLAQUE-CHASSIS / CONTRAPLACADO-CHASSIS



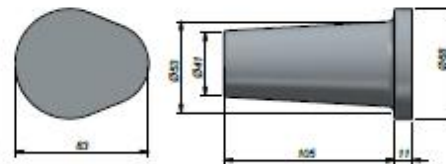
Anillo de Enganche para Contenedor  
 Anneau de Préhension de Benne  
 Suporte com Cavilha para Gancho de Contendor

Ref	Kg	Mat	Lot
2001246	16	STEEL	1



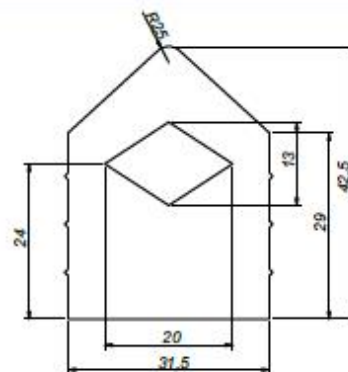
Bulón de Contenedor 105 mm.  
 Boulon de Conteneur 105 mm.  
 Perno Contendor 105 mm.

Ref	Kg	Mat	Lot
2001240	1.72	Forged	1



Rollo Perfil Goma 20m. para puerta de Bañera  
 Profil Joint Porte de Benne 20m.  
 Rolo Perfil para Container 20m.

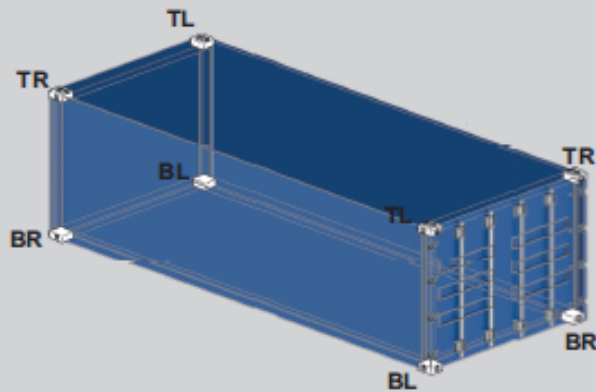
Ref	Kg	Mat	Col	Lot
1493012	27.5			1



CONTENEDOR / CONTENEUR / CONTENTOR



# CORNERS CONTAINER



TABLEROS-CHASSIS / CONTREPLAQUÉ-CHASSIS / CONTRAPLACADO-CHASSIS

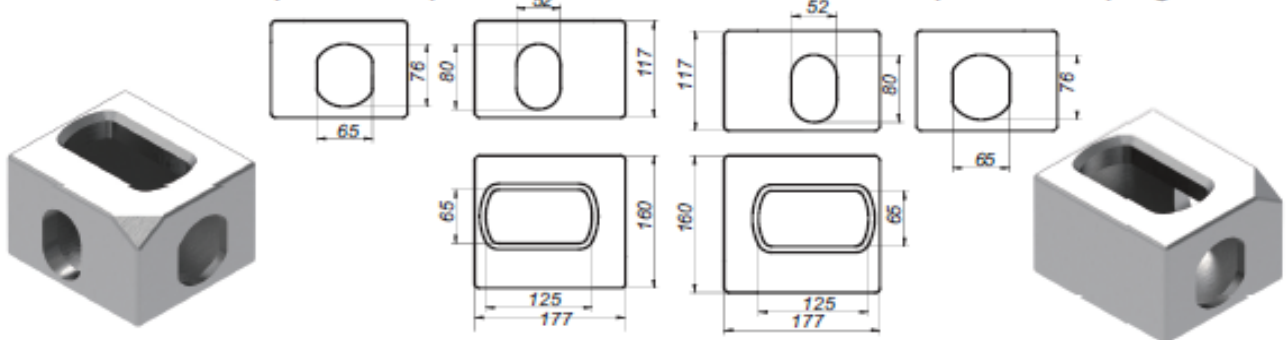
Corner Container ISO 1161  
Coin de Conteneur ISO 1161  
Canto Contentor ISO 1161

Ref	Kg	Met	Pos	Artic	Lot
2001110	11	STEEL	TL	TL	1
2001112	11	STEEL	TR	TR	1
2001114	11	STEEL	BL	BL	1
2001116	11	STEEL	BR	BR	1



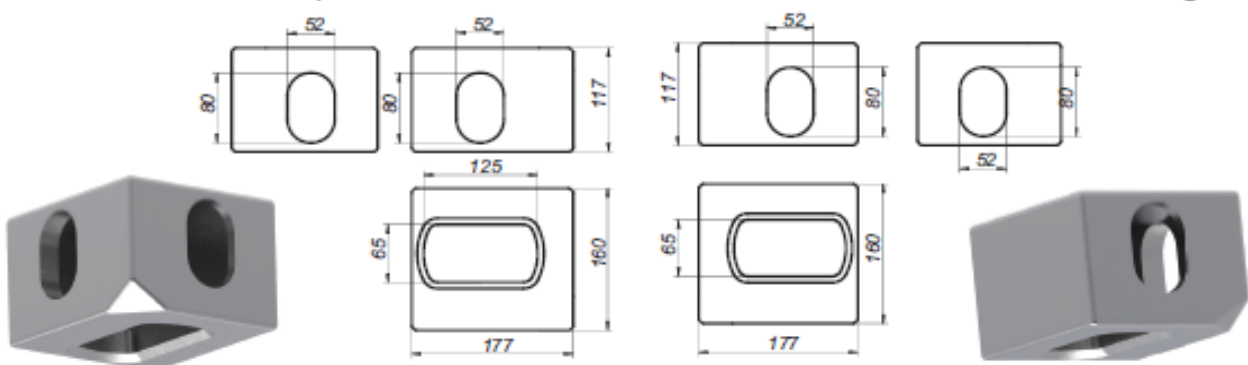
2001110 TL = Sup Izdo / Top Left

2001112 TR = Sup Dcho / Top right



2001114 BL = Inf. Izq. / Botton Left

2001116 BR = Inf. Dcho. / Botton right



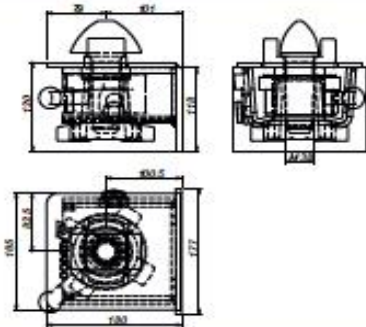


CONTENEDOR / CONTENEUR / CONTENTOR

TABLEROS-CHASSIS / CONTREPLAQUE-CHASSIS / CONTRAPLACADO-CHASSIS

Twist Lock ADAICO (Ø 38 mm.)

Ref	Kg	Mat	Ø	Lot
2001126	10.5	STEEL	Ø38	1

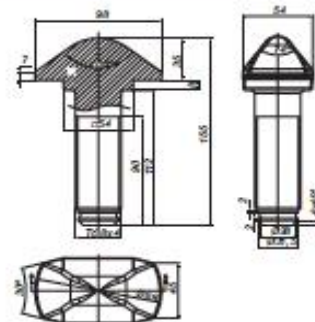


Bulón Ø38 para Twist Lock 2001126  
Boulon Ø38 p/Twist Lock 2001126  
Perno Ø38 p/Twist Lock 2001126

Ref	Kg	Mat	Ø	Lot
2001170	2.05	STEEL	Ø38	1



NEW

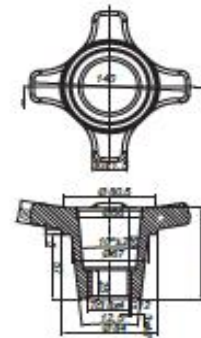


Tuerca Ø38 para Twist Lock 2001126  
Ecrou Ø38 p/Twist Lock 2001126  
Porca Ø38 p/Twist Lock 2001126

Ref	Kg	Mat	Ø	Lot
2001172	2	STEEL	Ø38	1



NEW

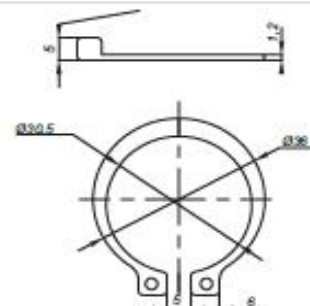


Grupilla de Seguridad Ø38 para Twist Lock 2001126  
Rondelle de Blocage Ø38 p/Twist Lock 2001126  
Anilha Segurança Ø38 p/Twist Lock 2001126

Ref	Kg	Mat	Ø	Lot
2001174	0.01	STEEL	Ø38	10



NEW

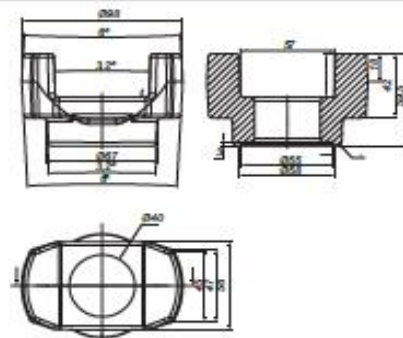


Casquillo Guía Ø38 para Twist Lock 2001126  
Douille Ø38 p/Twist Lock 2001126  
Bocal Ø38 p/Twist Lock 2001126

Ref	Kg	Mat	Ø	Lot
2001176	0.95	STEEL	Ø38	1



NEW



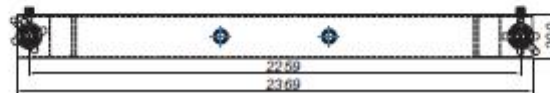


CONTENEDOR / CONTENEUR / CONTENTOR



Barra H100 con 2 Twist-Locks c/agujeros Ruletas  
 Traverse H100 avec 2 Twist-Locks avec trous p/Rouleaux  
 Barra Transversal H100 com 2 Twist-Locks c/furos Rolos

NEW

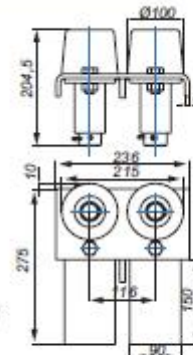


Ref	Kg	Met
2001180	78	STEEL

Ruletas Guia no incluidas | Twist lock Ø62 incluidos | Para chasis de remolques de camión siguiendo normas DIN 70014 para cargar contenedores hasta 32 Tn.  
 Rouleaux d'Alignement non inclus | Twist lock Ø62 inclus | Pour châssis de remorques de camion suivant les normes DIN 70014 pour charger des conteneurs jusqu'à 32 tonnes

Ruletas Guia para Alineamiento Ø100  
 Rouleaux d'Alignement Ø100  
 Rodizio de Alinhamento Ø100

NEW



Ref	Kg	Met	Pack.
2001182	13.4	STEEL	2

TABLEROS-CHASIS / CONTREPLAQUÉ-CHASSIS / CONTRAPLACADO-CHASSIS

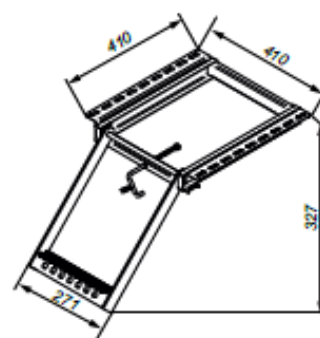


ESCALERAS / ESCALIERS / ESCADAS

TABLEROS-CHASIS / CONTREPLAQUÉ-CHASSIS / CONTRAPLACADO-CHASSIS

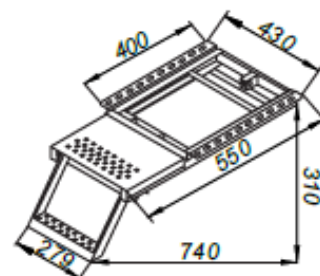
Escalera Extraible 1 Peldaño, Cincada  
Escabeau Extractible 1 Marche, Zingué  
Escada Extraível 1 Degrau, Zincada

Ref	Kg	Met	Acabado Finición	Peldaños Marchés	Lot
1902036	4.8	STEEL	Zn	1	1



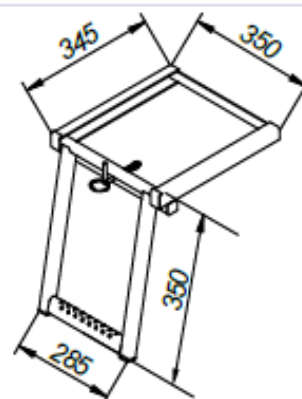
Escalera Extraible 1 Peldaño c/Plataforma, Cincada  
Escabeau Extractible 1 Marche avec Plat-Forme, Zingué  
Escada Extraível 1 Degrau c/Plataforma, Zincada

Ref	Kg	Met	Acabado Finición	Peldaños Marchés	Lot
1902037	8.1	STEEL	Zn	1	1



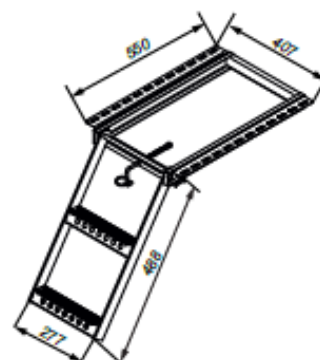
Escalera Extraible 1 Peldaño s/Pletinas, Cincada  
Escabeau Extractible 1 Marche sans méplat, Zingué  
Escada Extraível 1 Degrau s/Pletinas, Zincada

Ref	Kg	Met	Acabado Finición	Peldaños Marchés	Lot
1902056	3.75	STEEL	Zn	1	1



Escalera Extraible 2 Peldaños 550x407, Cincada  
Escabeau Extractible 2 Marches 550x407, Zingué  
Escada Extraível 2 Degraus 550x407, Zincada

Ref	Kg	Met	Acabado Finición	Peldaños Marchés	Lot
1902046	6.4	STEEL	Zn	2	1

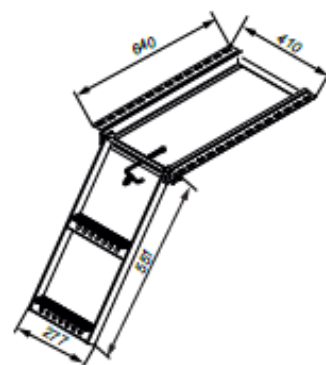


ESCALERAS / ESCALIERS / ESCADAS



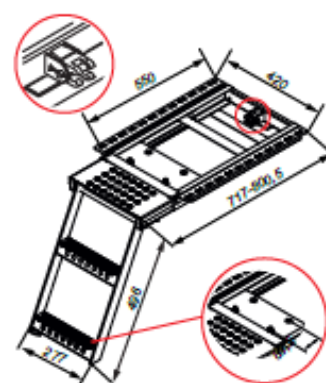
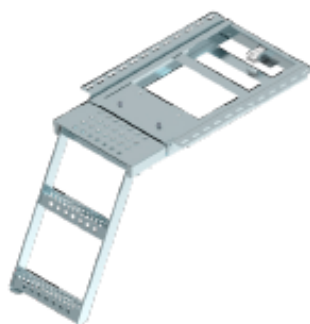
Escalera Extraible 2 Peldaños 640x410, Cincada  
 Escabeau Extractible 2 Marches 640x410, Zingué  
 Escada Extraível 2 Degraus 640x410, Zincada

Ref	Kg	Met	Acabado Finición	Peldaños Marche	Lot
1902041	6.9	STEEL	Zn	2	1



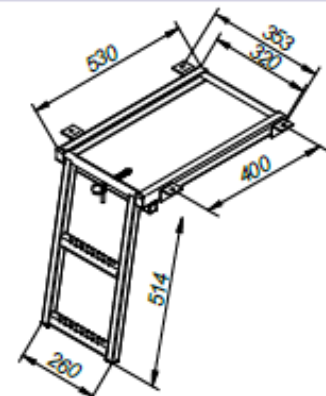
Escalera Extraible 2 Peldaños c/Plataforma, Cincada  
 Escabeau Extractible 2 Marches avec Plat-Forme, Zingué  
 Escada Extraível 2 Degraus c/Plataforma, Zincada

Ref	Kg	Met	Acabado Finición	Peldaños Marche	Lot
1902042	10.6	STEEL	Zn	2	1



Escalera Extraible 2 Peldaños c/Pletinas, Cincada  
 Escabeau Extractible 2 Marches avec méplat, Zingué  
 Escada Extraível 2 Degraus c/Pletinas, Zincada

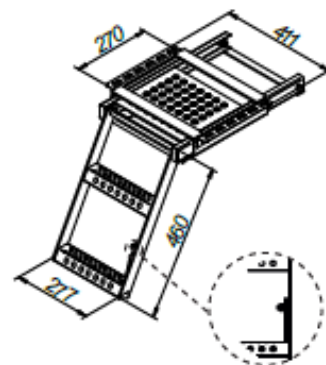
Ref	Kg	Met	Acabado Finición	Peldaños Marche	Lot
1902058	4.74	STEEL	Zn	2	1



Escalera Extraible 2 Peldaños c/Plataforma, Cincada  
 Escabeau Extractible 2 Marches avec Plat-Forme, Zingué  
 Escada Extraível 2 Degraus c/Plataforma, Zincada

Ref	Kg	Met	Acabado Finición	Peldaños Marche	Lot
2519013	11.5	STEEL	Zn	2	1

Con manilla de apertura y cierre.  
 Avec poignée d'ouverture et de fermeture.



TABLEROS-CHASSIS / CONTREPLAQUÉ-CHASSIS / CONTRAPLACADO-CHASSIS



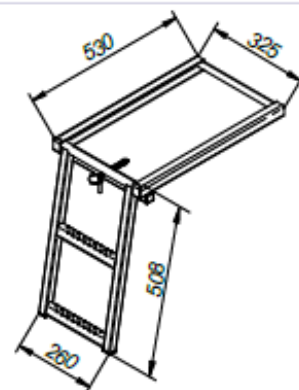


ESCALERAS / ESCALIERS / ESCADAS

TABLEROS-CHASSIS / CONTREPLAQUE-CHASSIS / CONTRAPLACADO-CHASSIS

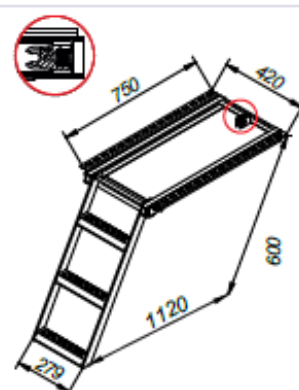
Escalera Extraible 2 Peldaños s/Pletinas, Cincada  
 Escabeau Extractible 2 Marches sans méplat, Zingué  
 Escada Extraível 2 Degraus s/Pletinas, Zincada

Ref	Kg	Mat	Acabado Finición	Peldaños Marche	Lot
2519011	4.74	STEEL	Zn	2	1



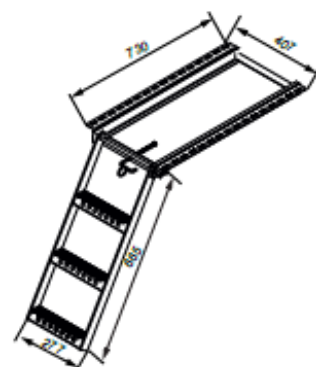
Escalera Extraible 3 Peldaños, Cincada  
 Escabeau Extractible 3 Marches, Zingué  
 Escada Extraível 3 Degraus, Zincada

Ref	Kg	Mat	Acabado Finición	Peldaños Marche	Lot
1902050	7.82	STEEL	Zn	3	1



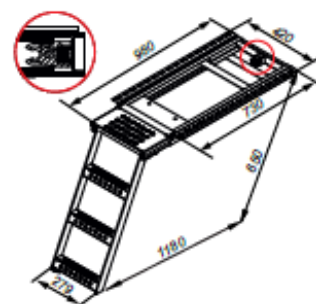
Escalera Extraible 3 Peldaños, Cincada  
 Escabeau Extractible 3 Marches, Zingué  
 Escada Extraível 3 Degraus, Zincada

Ref	Kg	Mat	Acabado Finición	Peldaños Marche	Lot
1902049	8	STEEL	Zn	3	1



Escalera Extraible 3 Peldaños c/Plataforma, Cincada  
 Escabeau Extractible 3 Marches avec Plat-Forme, Zingué  
 Escada Extraível 3 Degraus c/Plataforma, Zincada

Ref	Kg	Mat	Acabado Finición	Peldaños Marche	Lot
1902051	12	STEEL	Zn	3	1

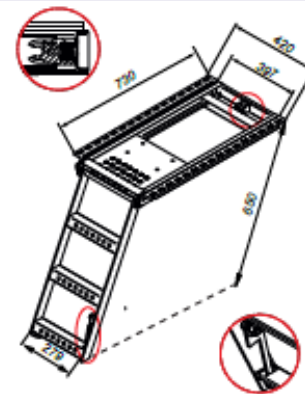


ESCALERAS / ESCALIERS / ESCADAS



Escalera Extraíble 3P c/Plataforma c/Manilla, Cincada  
 Escabeau Extractible 3 Marches Plat-Forme a/Poignée, Zn  
 Escada Extraível 3 Degraus c/Plataforma c/Pega, Zincada

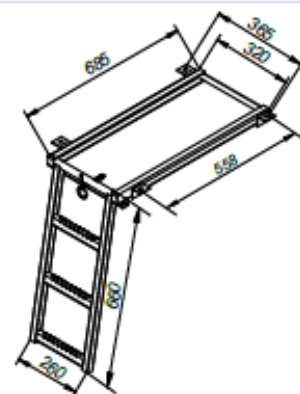
Ref	Kg	Mat	Acabado Finition	Peldaños Marche	Lot
1902052	12.1	STEEL	Zn	3	1



TABLEROS-CHASSIS / CONTREPLAQUE-CHASSIS / CONTRAPLACADO-CHASSIS

Escalera Extraíble 3 Peldaños c/Pletinas, Cincada  
 Escabeau Extractible 3 Marches avec mèplat, Zingué  
 Escada Extraível 3 Degraus c/Pletinas, Zincada

Ref	Kg	Mat	Acabado Finition	Peldaños Marche	Lot
1902060	5.92	STEEL	Zn	3	1



Escalera Extraíble 3 Peldaños, Negra (KTL)  
 Troisième marché rétractable 3 Marches, Noir (KTL)  
 Escada Extraível 3 Degraus, Preta KTL Cataforesis

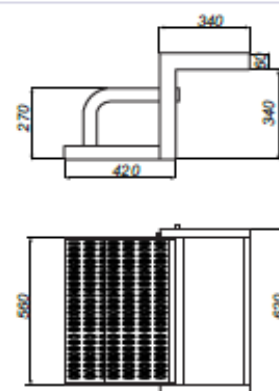
Ref	Kg	Acabado Finition	Col	Artículo	Lot
2519017	6.7	KTL	●	RAL 9005	1

Tercer peldaño escamoteable  
 Troisième marché rétractable



Escalera Escamoteable 2 Peldaños, Galvanizada  
 Escabeau Rétractable 2 Marches, Galvanisé  
 Escada Retratável 2 Degraus, Galvanizada

Ref	Kg	Mat	Acabado Finition	Peldaños Marche	Lot
1902070	22.5	STEEL	Galv	2	1





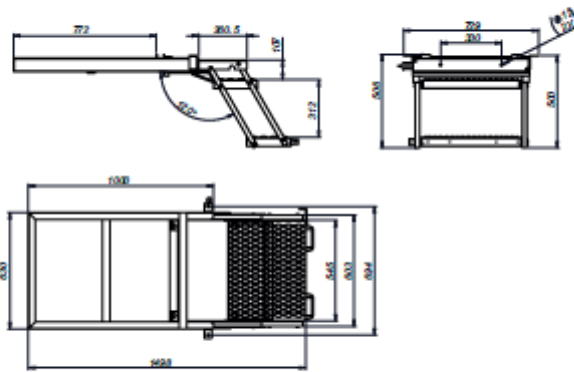
ESCALERAS / ESCALIERS / ESCADAS

TABLEROS-CHASSIS / CONTREPLAQUE-CHASSIS / CONTRAPLACADO-CHASSIS

Escalera Suspendida 2 Peldaños c/Asa, Galvanizada  
 Escabeau Suspendu 2 Degraus avec Poignée, Galvanisé  
 Escada Suspensa 2 Degraus com Pegas, Galvanizada

Ref	Kg	Mat	Acabado Finición	Peldaños Marche	Lot
2519003	22	STEEL	Galv	2	1

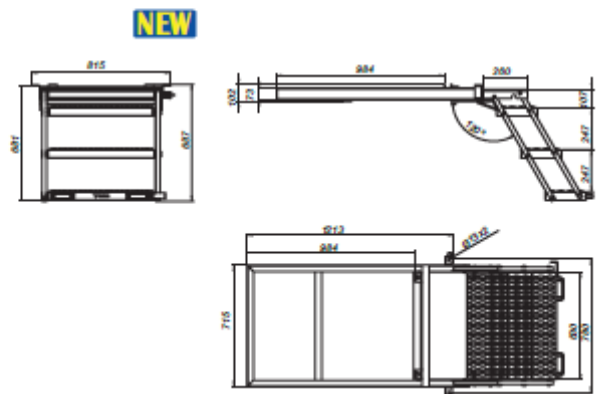
Peldaño GRAEPEL con superficie antideslizante  
 Marche GRAEPEL Antiglissants



Escalera Suspendida 3 Peldaños c/Asa c/Pasamanos, Galv  
 Escabeau Suspendu 3 Degraus a/Poignée a/Courante, Galv  
 Escada Suspensa 3 Degraus c/Pegas c/Corrimão, Galv

Ref	Kg	Mat	Acabado Finición	Peldaños Marche	Lot
2519005	35.62	STEEL	Galv	3	1

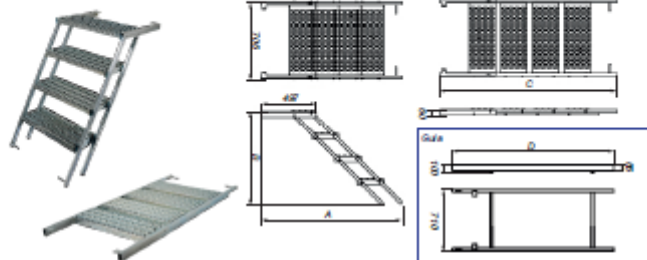
Peldaño GRAEPEL con superficie antideslizante  
 Marche GRAEPEL Antiglissants



Escalera Extraíble + Guía, Zincada  
 Escabeau Extractible avec Cadre, Zingué  
 Escada Extraível com Quadro, Zincada

Ref	Kg	Mat	Acabado Finición	A	B	C	D	Peldaños Marche	Lot
1902082	32	STEEL	Zn	1269	841	1592	1210	4	1
1902086	39	STEEL	Zn	1471	1042	1877	1210	5	1
1902092	44	STEEL	Zn	1672	1244	2162	2065	6	1

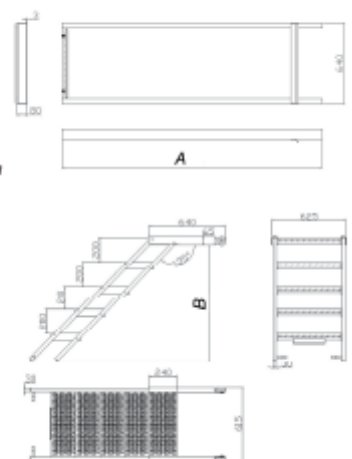
Peldaño Graepel con superficie antideslizante | Incluye guía extraíble | M8x20 - DIN933 - 3.5  
 Marche Antiglissants Graepel | Cadre escabeau extractible inclus | M8x20 - DIN933 - 3.5



Escalera Extraíble + Guía, Galvanizada  
 Escabeau Extractible, Galvanisé  
 Escada Extraível, Galvanizada

Ref	Kg	Mat	Acabado Finición	A	B	Peldaños Marche	Lot
2519004	25	STEEL	Zn	1501	565	3	1
2519006	36	STEEL	Zn	1786	810	4	1
2519008	45	STEEL	Zn	2071	1005	5	1

Peldaño antideslizante  
 Marche Antiglissants





ESCALERAS / ESCALIERS / ESCADAS

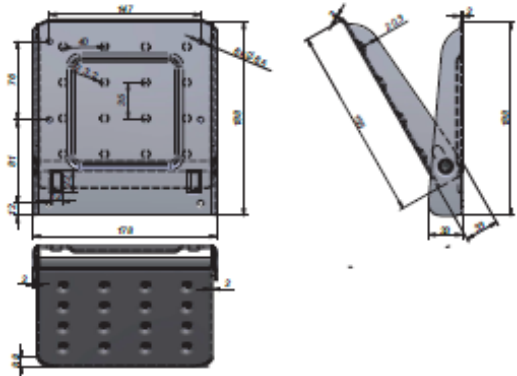


TABLEROS-CHASSIS / CONTREPLAQUE-CHASSIS / CONTRAPLACADO-CHASSIS

Peldaño Abatible Cincado  
 Marchepied Rabattable Acier Zingué  
 Degrau Abatível Zincado

Ref	Kg	Mat	Acabado Finición	Lot
1902300	1.42	STEEL	Zn	1

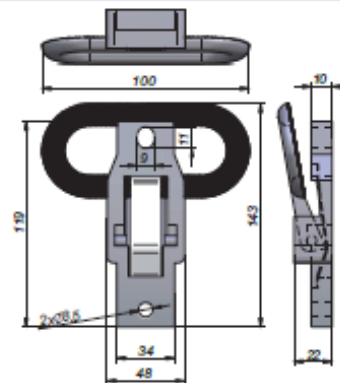
Superficie anticorrosiva  
 Surface Antirouille



Peldaño Abatible  
 Marchepied Rabattable  
 Degrau Abatível

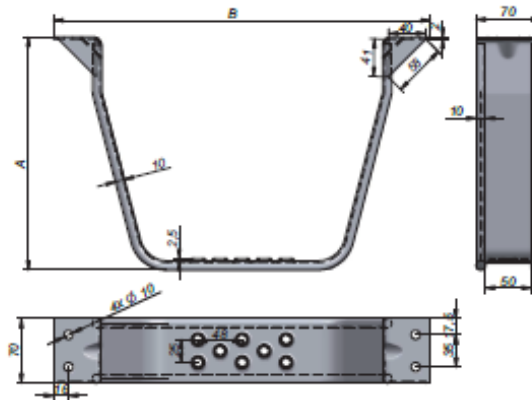
Ref	Kg	Mat	Acabado Finición	Lot
1902304	0.56	STEEL	Zn	2

Superficie anticorrosiva  
 Surface Antirouille



Peldaño Fijo Cincado  
 Marchepied Fixe Acier Zingué  
 Degrau Fixo Zincado

Ref	Kg	Mat	Acabado Finición	A	B	Lot
1902320	1.2	STEEL	Zn	250	405	1
1902322	1.54	STEEL	Zn	360	420	2





# REAR BUMPER

PARAGOLPES TRASEROS HOMOLOGADOS R58/03  
 BARRE ANTI ENCASTREMENT HOMOLOGATION R58/03



TIPO CARROCERIA TYPE CARROSSERIE	MODELO / MODÈLE			
	GMF	GMH	GME	GMR
VOLQUETES BENNE TP			★★★★	★★★☆☆
CAMIÓN GRUA APPAREIL A BRAS	★★★☆☆	★★★★★	★★★★☆	★★★★☆
PORTACONTENEDORES CADENA PORTIQUE A CHAÎNE	★★★★★		★★★☆☆	★★★★☆
PLATAFORMA PLATEAU	★★★★★		★★★☆☆	★★★☆☆

**4 MODELOS DISPONIBLES EN NORMATIVA R58/03:**

- GMF: FIJO
  - 2 longitudes disponibles: Brazo 230/330 mm.
  - 2 posibles inclinaciones
  - Diámetro de tubo: Ø120 mm
- GMH: EXTENSIBLE HORIZONTAL
  - 4 longitudes disponibles: Apertura 400/600/750/900 mm.
  - Sistema Hidráulico o Manual
- GME: ESCAMOTEABLE
  - 2 diámetros de tubo: Ø100 y Ø120 mm.
  - Sistema Hidráulico
- GMR: ELEVABLE
  - 4 longitudes disponibles
  - 2 diámetros de tubo: Ø100 y Ø120 mm.
  - Sistema Hidráulico

**4 MODÈLES DISPONIBLES SELON LE RÉGLEMENT R58/03**

- GMF: FIXE
  - 2 longueurs disponibles: Bras 230/330 mm.
  - 2 inclinaisons possibles
  - Diamètre de tube: Ø120 mm
- GMH: EXTENSIBLE HORIZONTAL
  - 4 longueurs disponibles: Ouverture 400/600/750/900 mm.
  - Système Hydraulique ou Manuel
- GME: ESCAMOTABLE
  - 2 diamètres de tubes: Ø100 y Ø120 mm.
  - Système Hydraulique
- GMR: RELEVABLE
  - 4 longueurs disponibles
  - 2 diamètres de tube: Ø100 y Ø120 mm.
  - Système Hydraulique



GMF  
Fijo  
Fixe



GMH  
Extensible Horizontal  
Extensible Horizontal



GME  
Escamoteable  
Escamotable



GMR  
Elevable  
Relevable



**¿POR QUÉ 2 DIÁMETROS DE TUBO 100 O 120 MM?**

Nuestros Paragolpes están homologados para vehículos N2 (G) y N3 (G).

- N2 (G) corresponde a vehículos pesados de hasta 12T
- N3 (G) corresponde a vehículos pesados de más de 12T
- La letra G incluye vehículos clasificados como "todoterreno", es decir, vehículos pesados que pueden circular por carretera y en canteras.

N2 (G) vehículos pesados de hasta 12T:

- N2 < 8T: tubo de 100 mm (no de N2 (G) en < 8T)
- N2 > 8T: tubo de 120 mm.
- N2 (G) > 8T: tubo de 100 mm.

N3 (G) a partir de 12T:

- N3: tubo de 120 mm
- N3 (G): tubo de 100 mm

**¿POURQUOI 2 TUBES DIAMÈTRES 100 OU 120 MM ??**

Nos pare-choes sont homologués pour les véhicules N2 (G) et N3 (G).

- N2 (G) correspond aux poids lourds jusqu'à 12T
- N3 (G) correspond aux poids lourds de plus de 12T
- La lettre G regroupe les véhicules classés « tout-terrain », c'est-à-dire les véhicules lourds pouvant circuler sur les routes et dans les carrières.

Véhicules lourds N2 (G) jusqu'à 12T :

- N2 < 8T : tube 100 mm (pas N2 (G) en < 8T)
- N2 > 8T : tube 120 mm.
- N2 (G) > 8T : tube de 100 mm.

N3 (G) à partir de 12T :

- N3 : tube de 120 mm
- N3 (G) : tube de 100 mm

PARAGOLPES TRASERO / PARE-CHOC ARRIÈRE / PARA-CHOQUES TRASEIRO



TABLEROS-CHASSIS / CONTREPLAQUÉ-CHASSIS / CONTRAPLACADO-CHASSIS

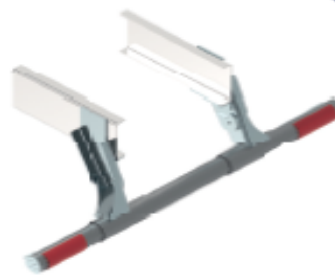
Paragolpes Trasero Fijo ECE R58.03  
 Barre Anti-Encastrement Fixe ECE R58.03  
 Para-Choques Traseiro Fixo ECE R58.03

Ref	Kg	Pcs	Ø	Emark	Enso / Enso	Lot
1701101	100		Ø120		Largo (330 mm.) Long (330 mm.)	1
1701102	100		Ø120		Corto (230 mm.) Court (230 mm.)	1

ECE R58.03

NEW

GMF



1701102



1701101

Paragolpes Trasero Extensible ECE R58.03  
 Barre Anti-Encastrement Retractable ECE R58.03  
 Para-Choques Traseiro Extensível ECE R58.03

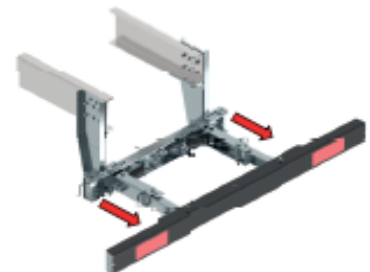
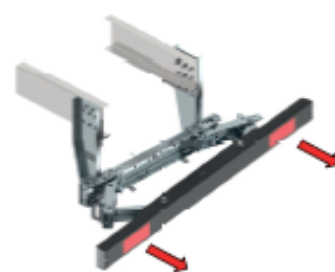
Ref	Kg	Pcs	Emark	Apertura / Ouverture	Lot
1701121	178			Hidráulico   400 mm. Hydraulique   400 mm.	1
1701141	178			Manuelle   400 mm.	1
1701122	184			Hidráulico   600 mm. Hydraulique   600 mm.	1
1701142	184			Manuelle   600 mm.	1
1701123	188			Hidráulico   750 mm. Hydraulique   750 mm.	1
1701143	188			Manuelle   750 mm.	1
1701124	180			Hidráulico   900 mm. Hydraulique   900 mm.	1
1701144	192			Manuelle   900 mm.	1

ECE R58.03

NEW

GMH

Manual / Manual  
Hidráulico / Hydraulic



Paragolpes Trasero Escamoteable Hidráulico ECE R58.03  
 Barre Anti-Encastrement Escamotable Hydraul. ECE R58.03  
 Para-Choques Traseiro Retrãtil Hidráulico ECE R58.03

Ref	Kg	Pcs	Ø	Emark	Lot
1701161	130		Ø100		1
1701162	140		Ø120		1

ECE R58.03

NEW

GME

Hidráulico  
Hydraulic



Paragolpes Trasero Elevable Hidráulico ECE R58.03  
 Barre Anti-Encastrement Relevable Hydraulique ECE R58.03  
 Para-Choques Traseiro Elevável Hidráulico ECE R58.03

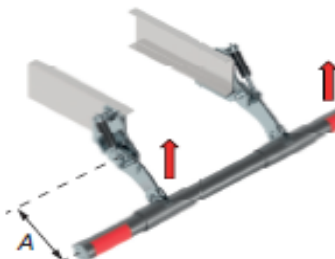
Ref	Kg	Pcs	A	Ø	Emark	Enso / Enso	Lot
1701181	130		396	Ø100		Corto Courte	1
1701182	140		396	Ø120		Corto Courte	1
1701183	130		426	Ø100		Medio Medium	1
1701184	140		426	Ø120		Medio Medium	1
1701185	130		455	Ø100		Largo Large	1
1701186	140		455	Ø120		Largo Large	1
1701187	130		489	Ø100		Extralargo Extra-large	1
1701188	140		489	Ø120		Extralargo Extra-large	1

ECE R58.03

NEW

GMR

Hidráulico  
Hydraulic







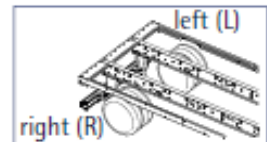
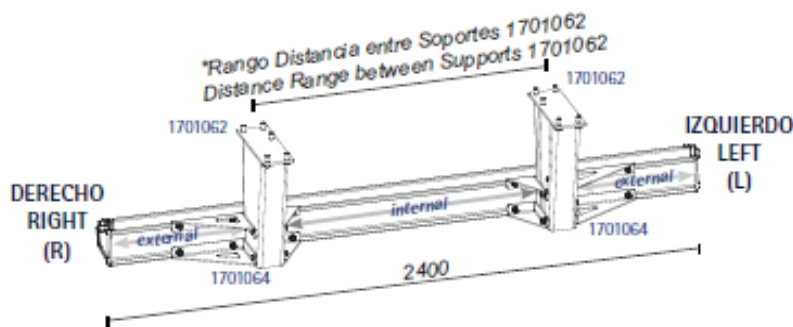
PARAGOLPES TRASERO / PARE-CHOC ARRIÈRE / PARA-CHOQUES TRASEIRO

TABLEROS-CHASSIS / CONTREPLAQUE-CHASSIS / CONTRAPLACADO-CHASSIS

PARAGOLPES TRASERO EN ALUMINIO  
ALUMINIUM REAR BUMPER

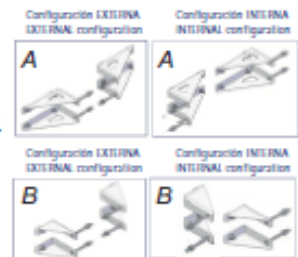
SOportes Y REFUERZOS  
SUPPORT & REINFORCEMENTS

R58/03



\*Configuración colocación Refuerzos 1701064  
(Configuration placement Brackets 1701064)

650-1199	1200-1350	1351-1450
A	A	B

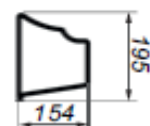


Paragolpes Trasero Anodizado ECE R58.03  
Barre Anti-Encastrement Anodisé ECE R58.03  
Para-Choques Tras Alu Anodizado ECE R58.03

**NEW**

Ref	Kg	Mat	Acabado Finition	Emark	Lot
1701060	21.4		Anod		1

Material: Aluminio 6063 T6  
Material: Aluminium 6063 T6  
ECE R58.03



Kit 2 Soportes Soldables p/Paragolpes Alu 1701060  
Jeu Supports Soudable en Acier pour Pare-Chocs 1701060  
Kit 2 Soportes Soldavel p/Para-Choques Alu 1701060

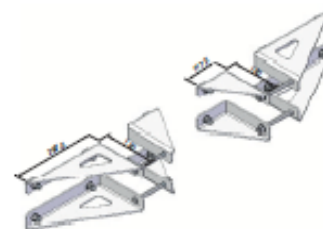
**NEW**



Ref	Kg	Mat	Lot
1701062	41	STEEL	1

Kit Fijaciones p/Paragolpes Aluminio 1701060  
Jeu Supports Universel pour Pare-Chocs 1701060  
Kit 2 Soportes Universales p/Para-Choques Alu 1701060

**NEW**



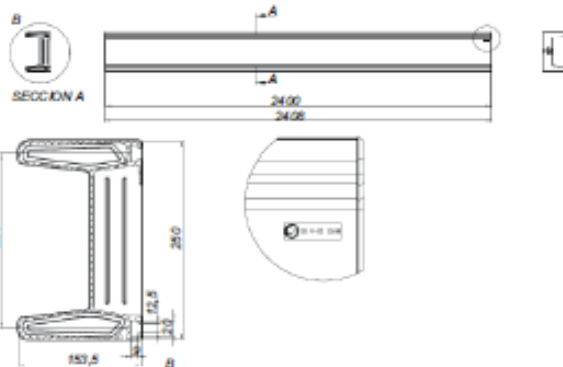
Ref	Kg	Mat	Acabado Finition	Col	Lot
1701064	12	STEEL	KTL		1

PARAGOLPES TRASERO / PARE-CHOC ARRIÈRE / PARA-CHOQUES TRASEIRO

Paragolpes Trasero Aluminio Anodizado ECE R58.03  
 Barre Anti-Encastrement Aluminium Anodisé ECE R58.03  
 Para-Choques Tras Aluminio Anodizado ECE R58.03

Ref	Kg	Met	Acabado / Finish	Emark	Lot
1701038	23.95		Anod	E <sub>3</sub>	1

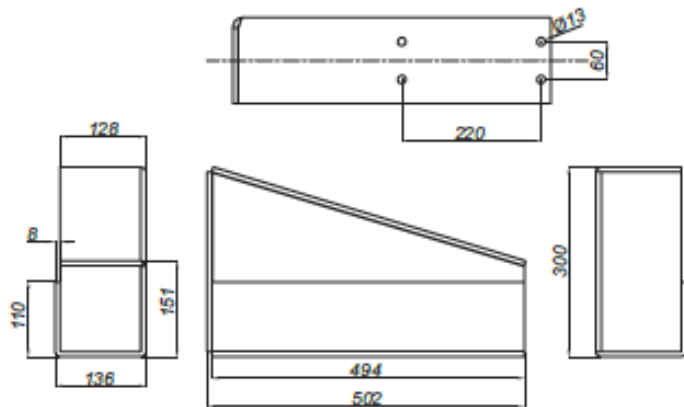
Incluye: tapa de plástico  
 Embout en plastique inclus  
 ECE R58.03



TABLEROS-CHASSIS / CONTREPLAQUE-CHASSIS / CONTRAPLACADO-CHASSIS

Kit 2 Soportes Hierro para Paragolpes Aluminio 1701038  
 Kit 2 Supports en Acier Brut pour Pare-Chocs 1701038  
 Kit 2 Suportes p/Para-Choques Aluminio 1701038

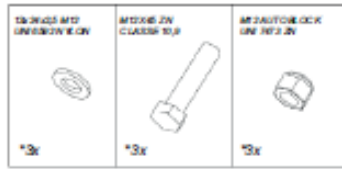
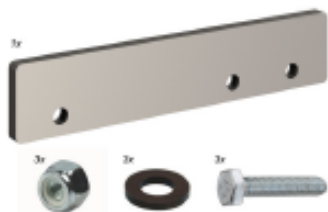
Ref	Kg	Met	Lot
1701036	38	STIEEL	1



Fijacion para Paragolpes Aluminio 1701038  
 Kit De Fixation pour Pare-Chocs 1701038 en Aluminium  
 Kit Fixação p/Para-Choques Aluminio 1701038

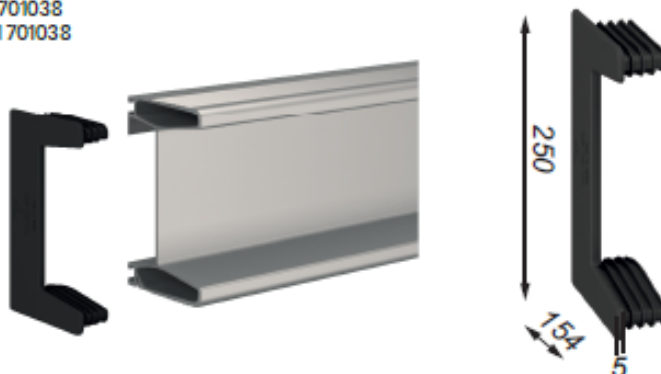
Ref	Kg	Met	Metric	Lot
1701046	1.35	STIEEL	M12	1

Incluye: 1 placa, 3 tornillos, 3 tuercas y 3 arandelas  
 Comprand: 1 plato, 3 v&os, 3 &circ;ruets et 3 rondelles



Tapa plástica para Paragolpes 1701038  
 Embout pour Barre Anti-Encastrement 1701038  
 Terminal Plástico Para-Choques Traseiro 1701038

Ref	Kg	Met	Lot
1701045	0.18		2





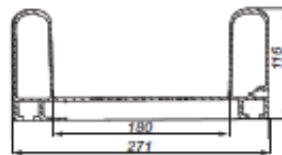
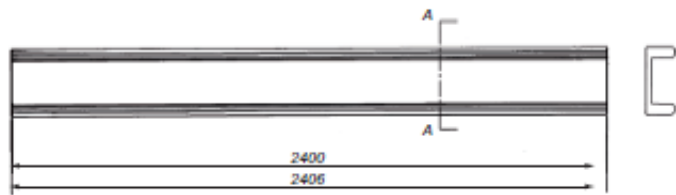
PARAGOLPES TRASERO / PARE-CHOC ARRIÈRE / PARA-CHOQUES TRASEIRO

TABLEROS-CHASIS / CONTREPLAQUE-CHASSIS / CONTRAPLACADO-CHASSIS

Paragolpes Trasero Aluminio Anodizado ECE R58.02  
 Barre Anti-Encastrement Aluminium Anodisé ECE R58.02  
 Para-Choques Tras Aluminio Anodizado ECE R58.02

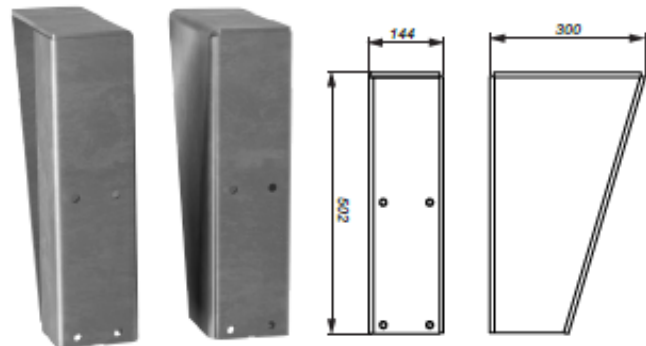
Ref	Kg	Met	Acabado Finición	Emark	Lot
1701040	16.9		Anod	E <sub>g</sub>	1

ECE Res.02



Kit 2 Soportes Hierro para Paragolpes Aluminio 1701040  
 Kit 2 Supports en Acier Brut pour Pare-Chocs 1701040  
 Kit 2 Suportes p/Para-Choques Aluminio 1701040

Ref	Kg	Met	Lot
1701042	38	STEEL	1

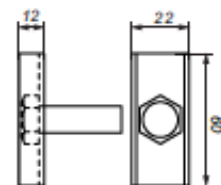


Pack 4 Kits Fijacion p/Paragolpes Aluminio 1701040  
 Pack 4 Kits de Fixation pour Pare-Chocs 1701040 Aluminium  
 Pack 4 Kits Fixação p/Para-Choques Aluminio 1701040

**NEW**

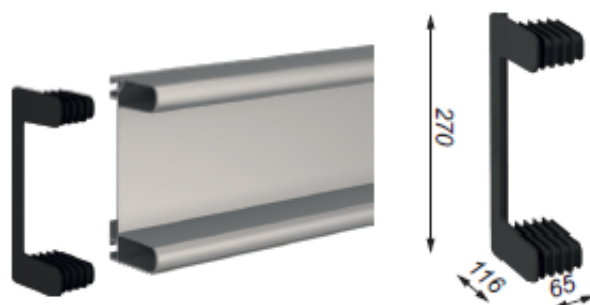
Ref	Kg	Met	Metric	Lot	Pack
1701047	0.48	STEEL	M12	1	4

Pack completo para un soporte |  
 Contient 4 Kits: 4 Tornillos, 4 Arandelas, 4 Tuercas y 2 pletinas (2 tipos diferentes)  
 Pack complet pour un support |  
 Contient 4 kits : 4 vis, 4 rondelles, 4 écrous et 2 plaques (2 types différents)



Tapa plástica para Paragolpes 1701040  
 Embout pour Barre Anti-Encastrement 1701040  
 Terminal Plástico Para-Choques Traseiro 1701040

Ref	Kg	Met	Lot
1701044	0.18		1









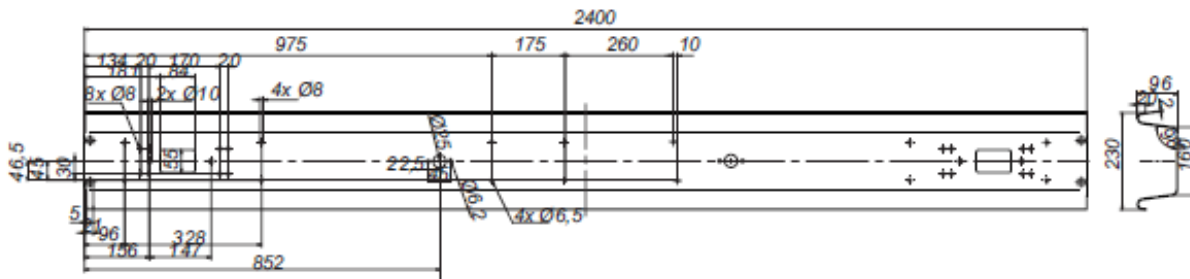
PARAGOLPES TRASERO / PARE-CHOC ARRIÈRE / PARA-CHOQUES TRASEIRO

TABLEROS-CHASIS / CONTREPLAQUE-CHASSIS / CONTRAPLACADO-CHASSIS

Paragolpes Trasero 2400x230 e=2  
 Barre Anti-Encastrement 2400x230 e=2  
 Para-Choques Traseiro 2400x230 e=2

**NEW**

Ref	Kg	Met	Acabado Finición	Col	A	Espesor Epaisseur	Lot
1701008	15	STEEL	Zn		2400	2	1



Terminal Plástico para Paragolpes Trasero 1701008  
 Embout pour Barre Anti-Encastrement 1701008  
 Terminal Plástico Para-Choques Traseiro 1701008

**NEW**

Ref	Kg	Met	Lot
1701010	0.25		1



# PROTECCIÓN LATERAL / PROTECTION LATÉRALE

PRESCRIPCIONES TÉCNICAS RELATIVAS A LA PROTECCION LATERAL, según el reglamento R73.

Los vehículos de las categorías N2, N3, O3 y O4 deben estar contruidos y equipados de forma que ofrezcan a los usuarios de la carretera (peatones, ciclistas, etc.), una protección eficaz contra el riesgo de caer bajo una parte lateral del vehículo y pasar bajo las ruedas.

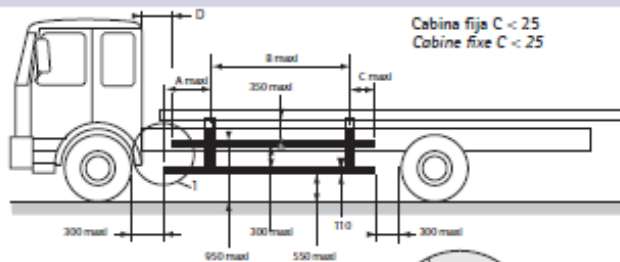
PRESCRIPTIONS TECHNIQUES D'IMPLANTATION RELATIVES À LA PROTECTION LATÉRALE, suivant règlement R73.

Les véhicules des catégories N2, N3, O3 et O4 doivent être construits et équipés, de manière à offrir auprès des usagers de la route (piétons, cyclistes...), une protection efficace contre le risque de tomber sous une partie latérale du véhicule et de passer sous les roues.

Cotas dimensionales a respetar para el montaje  
Cotes dimensionnelles à respecter pour le montage

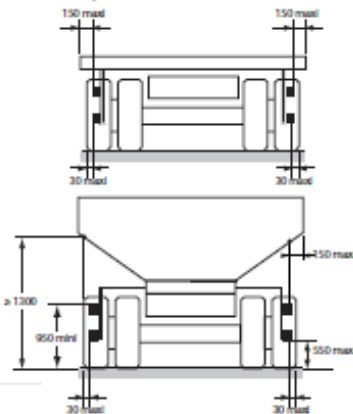
ECE  
R 73

## Vehículos motorizados Clases N2 y N3 / Véhicules motorisés Classes N2 et N3

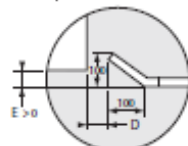


Cabina fija C < 25  
Cabine fixe C < 25

Cabina suspendida o basculante C = 100  
Cabine suspendue ou basculante C = 100

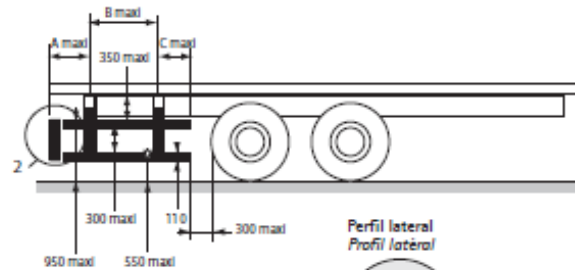
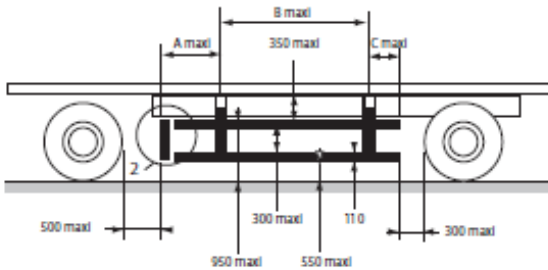


Ref.	A	B	C
1702060/62	650	3000	200
1702065/68	600	3000	200
1702067	600	3000	140
1702055	650	3000	200
1702055+1702096	260	3000	200
1702052/54 - 1702066	650	3000	200

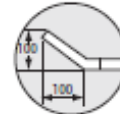


Detalle 1 - Vista superior  
Détail 1 - Vue de dessus

## Remolques Clases O3 y O4 / Remorques Classes O3 et O4

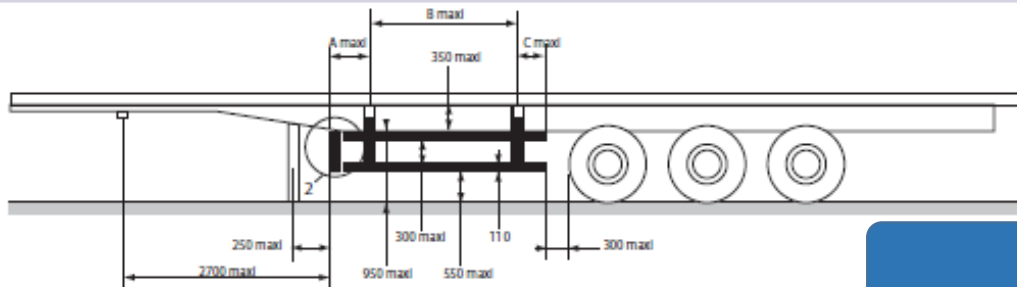


Perfil lateral  
Profil latéral



Detalle 2 - Vista superior  
Détail 2 - Vue de dessus

## Semiremolques Clases O3 y O4 / Semi-remorques Classes O3 et O4







PARAGOLPES LATERAL / PARE-CHOC LATÉRAL / PARA-CHOQUES LATERAL  
 PROTECCIÓN LATERAL / PROTECTION LATÉRAL

TABLEROS-CHASIS / CONTREPLAQUÉ-CHASSIS / CONTRAPLACADO-CHASSIS



Reglamento R73 / R73 Reglement

- R01/02 \*3035\*01
- R01/02 \*3036\*01
- R01/02 \*3037\*01
- R01/02 \*1203\*00

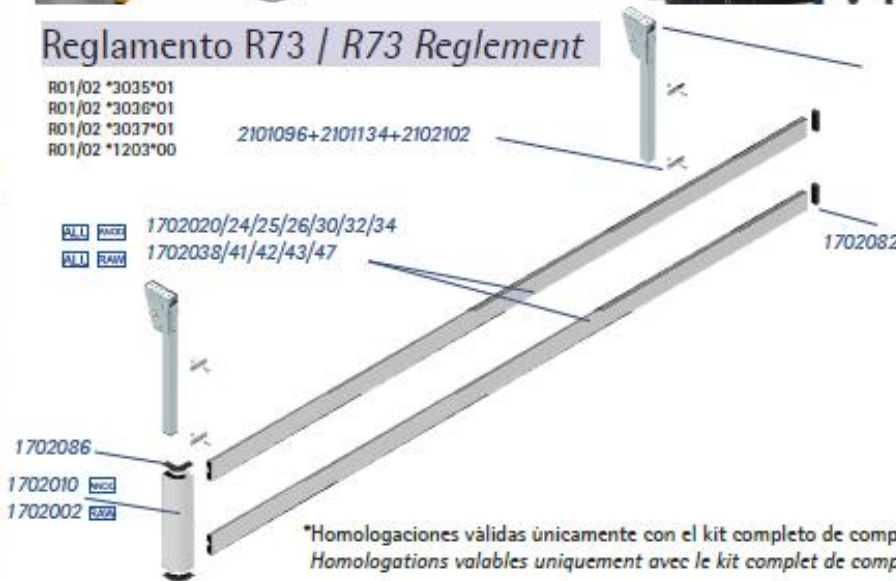
2101096+2101134+2102102

- 1702020/24/25/26/30/32/34
- 1702038/41/42/43/47

- 1702060/62
- 1702065/68
- 1702067
- 1702052/54
- 1702066 **NEW**



1702052/54



\*Homologaciones válidas únicamente con el kit completo de componentes ADAICO  
 Homologations valables uniquement avec le kit complet de composants ADAICO

	Homologación Homologation (E9*73R) 	Soporte Support 	Perfil Hor. Profilé Hor. 	Tapa H. Embout H. 	Perfil Ver. Profilé Ver. 	Tapa V. Embout V. 	Kit fijación Set fixation 
	R01/02 *3035*01 R01/02 *3036*01 R01/02 *1203*00	1702060/62 1702065/68 1702052/54	2x Anodizado Anodizad: 1702020 1702024 1702025 1702026 1702030 1702032 1702034	2x 1702082	1x Anodizado Anodizad: 1702010 Bruto Raw: 1702002	2x 1702086	4x 2101096 + 2101134 + 2102102
	R01/02 *1207*00	1702059-52/54					
	R01/02 *1208*00	1702059-66	Bruto Raw: 1702038 1702041 1702042 1702043 1702047	1x 1702010 o 1702002 *2x 1702012 (Abatible Pliabile)	2x o *4x 1702086	2101096/1134/2102 + *1702096 	
	R01/02 *1202*00	1702055 + 0106080 					
	<b>NEW</b>	1702051/53 	1x 1702010 o 1702002	2x 1702086	4x 2101096 2101134 2102102		

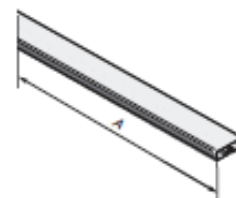
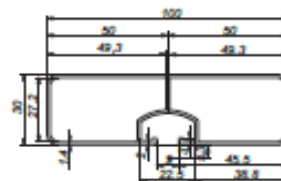
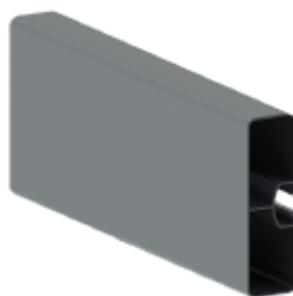
PARAGOLPES LATERAL / PARE-CHOC LATÉRAL / PARA-CHOQUES LATERAL



Perfil Hor. Antiempotramiento de Aluminio Anodizado  
 Profilé Horizontal de Protection Latérale Aluminium Anodisé  
 Perfil Para-ciclista Horizontal Aluminio Anodizado

Ref	Kg	Met	Acabado Finición	Poz	A	Lot
1702025	1.39		Anod		1,2 m.	1
1702026	2.9		Anod		2,5 m.	2
1702030	3.48		Anod		3 m.	2
1702020	4.06		Anod		3,5 m.	2
1702032	4.64		Anod		4 m.	2
1702034	5.8		Anod		5 m.	2
1702024	6.95		Anod		6 m.	2

Etiqueta adhesiva R73 disponible (solo Kit Antiempotramiento completo ADALCO)  
 Étiquette adhésive R73 disponible (uniquement avec le kit complet de composants ADALCO)  
 89/257/EEC Directive | ECE Regulation R73

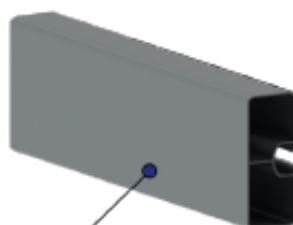


TABLEROS-CHASSIS / CONTREPLAQUE-CHASSIS / CONTRAPLACADO-CHASSIS

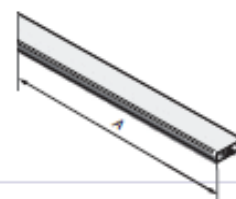
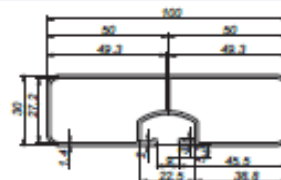
Perfil Horizontal Antiempotramiento de Aluminio Bruto  
 Profilé Horizontal de Protection Latérale Aluminium Brut  
 Perfil Para-ciclista Horizontal Aluminio Bruto

Ref	Kg	Met	Poz	A	Lot
1702047	3.48			3 m.	2
1702041	4.06			3,5 m.	2
1702038	4.64			4 m.	2
1702042	6.37			5,5 m.	2
1702043	8.11			7 m.	2

89/257/EEC Directive | ECE Regulation R73



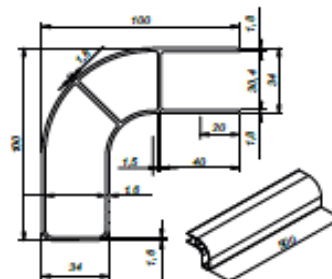
Aluminio Bruto / Mill Finish Aluminium



Perfil Antiempotramiento Vertical Aluminio Anodizado  
 Profilé Vertical de Protection Latérale Aluminium Anodisé  
 Perfil Para-ciclista Vertical Aluminio Anodizado

Ref	Kg	Met	Acabado Finición	Poz	Lot
1702010	0.86		Anod		2

89/257/EEC Directive | ECE Regulation R73



Perfil Antiempotramiento Vertical Aluminio Bruto  
 Profilé de Protection Latérale Vertical Aluminium Brut  
 Perfil Para-ciclista Vertical Aluminio Bruto

Ref	Kg	Met	Poz	Lot
1702002	0.86			1

89/257/EEC Directive | ECE Regulation R73



Bruto / Raw

